

Honeywell

Honeywell Information Systems Italia

S.P.P.L.MOS

CATALOGO PARTI DI RICAMBIO

ILLUSTRATED PARTS CATALOG

71011348-300

SETTEMBRE - SEPTEMBER 1980

COPYRIGHT © 1980, HONEYWELL INFORMATION SYSTEMS ITALIA

Ufficio Documentazione - Via Vida, 11 Milano
Stampato in Italia
Tutti i diritti riservati

Documentation Office - Via Vida, 11 Milan
Printed in Italy
All Rights Reserved

Distribuito da:
Direzione Assistenza Clienti
Via Nuvólone, 44 Milano

Distributed by:
F.E. Headquarters
Via Nuvolone, 44 Milan (Italy)

REGISTRAZIONE DELLE REVISIONI
RECORD OF REVISIONS

Data Date	N. Modifica Change N.	Note/Pagine Aggiornate Notes/Pages Affected	Firma Signature
Rev. 0 6/75		I Edizione - 1st Edition 71011348-001	<i>Spina</i>
Rev. 0 3/77		II Edizione - 2nd Edition 71011348-100	<i>Spina</i>
Rev. 0 7/79		III Edizione - 3rd Edition 71011348-200	<i>Spina</i>
Rev. 0 9/80		IV Edizione - 4th Edition 71011348-300	<i>Borghetti</i>
Rev. 1 1/81		9-iii/9-viii/9-ix/9-xiv/9-xv/9-2/9-6/9-9/ From page 9-122 to page 9-144	<i>Borghetti</i>

INDICE

Sezione	Pagina	Coord.
IX CATALOGO PARTI RICAMBIO	9-1	A01
9.1 Introduzione	9-1	A01
9.1.1 Figure dei gruppi degli assiemi	9-1	A01
9.1.2 Tavole liste parti	9-1	A01
9.1.2.1 Colonna riferimento	9-1	A01
9.1.2.2 Description	9-2	A02
9.1.2.3 Part Number	9-2	A02
9.1.2.4 O.R.U. (Optimum Replaceable Unit)	9-2	A02
9.1.2.5 Use on code	9-3	A03
9.1.2.6 Ref. fig. (reference figure)	9-4	A04
9.1.2.7 Microfiche coordinate	9-4	A04
Tavola di riferimento	9-9	A09
Tavola 9-1 Assieme Meccanica	9-10	A10
Figura 9-1 Assieme Meccanica	9-11	A11
Tavola 9-1 Assieme Meccanica	9-12	A12
Figura 9-1 Assieme Meccanica	9-13	A13
Tavola 9-2 Assieme Meccanica QFA	9-14	B01
Figura 9-2 Assieme Meccanica QFA	9-15	B02
Tavola 9-2 Assieme Meccanica QFA	9-16	B03
Figura 9-2 Assieme Meccanica QFA	9-17	B04
Tavola 9-3 Mina Assembly	9-18	B05
Figura 9-3 Mina Assembly	9-19	B06
Tavola 9-3 Mina Assembly	9-20	B07
Figura 9-3 Mina Assembly	9-21	B08
Tavola 9-4 Assieme Meccanica V.P.P.	9-22	B09
Figura 9-4 Assieme Meccanica V.P.P.	9-23	B10
Tavola 9-4 Assieme Meccanica V.P.P.	9-24	B11
Figura 9-4 Assieme Meccanica V.P.P.	9-25	B12
Tavola 9-5 Assieme Meccanica Maff	9-26	B13
Figura 9-5 Assieme Meccanica Maff	9-27	B14
Tavola 9-5 Assieme Meccanica Maff	9-28	C01
Figura 9-5 Assieme Meccanica Maff	9-29	C02

	Pagina	Coord.
Tavola 9-5 Assieme Meccanica Maff	9-30	C03
Figura 9-5 Assieme Meccanica Maff	9-31	C04
Tavola 9-6 Assieme Meccanica QFMA	9-32	C05
Figura 9-6 Assieme Meccanica QFMA	9-33	C06
Tavola 9-6 Assieme Meccanica QFMA	9-34	C07
Figura 9-6 Assieme Meccanica QFMA	9-35	C08
Tavola 9-6 Assieme Meccanica QFMA	9-36	C09
Figura 9-6 Assieme Meccanica QFMA	9-37	C10
Tavola 9-7 Assieme Carrello e Trascinamento Cartuccia	9-38	C11
Figura 9-7 Assieme Carrello e Trascinamento Cartuccia	9-39	C12
Tavola 9-8 Assieme Supporto Motori	9-40	C13
Figura 9-8 Assieme Supporto Motori	9-41	C14
Tavola 9-9 Assieme Supporto Motore	9-42	D01
Figura 9-9 Assieme Supporto Motore	9-43	D02
Tavola 9-10 Assieme Supporto Motori	9-44	D03
Figura 9-10 Assieme Supporto Motori	9-45	D04
Tavola 9-11 Assieme Supporto Motore	9-46	D05
Figura 9-11 Assieme Supporto Motore	9-47	D06
Tavola 9-12 O.P. Ausiliario Assembly ROSY 28	9-48	D07
Figura 9-12 O.P. Ausiliario Assembly ROSY 28	9-49	D08
Tavola 9-13 Assieme Manopole	9-50	D09
Figura 9-13 Assieme Manopole	9-51	D10
Tavola 9-14 Assieme Testina	9-52	D11
Figura 9-14 Assieme Testina	9-53	D12
Tavola 9-15 Assieme Alimentatore	9-54	D13
Figura 9-15 Assieme Alimentatore	9-55	D14
Tavola 9-15 Assieme Alimentatore	9-56	E01
Figura 9-15 Assieme Alimentatore	9-57	E02
Tavola 9-16 Scorrevoli Aff	9-58	E03
Figura 9-16 Scorrevoli Aff	9-59	E04
Tavola 9-17 Gruppo Trascinamento Aff	9-60	E05
Figura 9-17 Gruppo Trascinamento Aff	9-61	E06
Tavola 9-18 Gruppo Trascinamento Maff	9-62	E07
Figura 9-18 Gruppo Trascinamento Maff	9-63	E08

	Pagina	Coord.
Tavola 9-19 Gruppo 2 Trascinamento	9-64	E09
Figura 9-19 Gruppo 2 Trascinamento	9-65	E10
Tavola 9-19 Gruppo 2 Trascinamento	9-66	E11
Figura 9-19 Gruppo 2 Trascinamento	9-67	E12
Tavola 9-20 Guida Carta da Tavolo	9-68	E13
Figura 9-20 Guida Carta da Tavolo	9-69	E14
Tavola 9-21 Gruppo Trascinamento Pass Book	9-70	F01
Figura 9-21 Gruppo Trascinamento Pass Book	9-71	F02
Tavola 9-21 Gruppo Trascinamento Pass Book	9-72	F03
Figura 9-21 Gruppo Trascinamento Pass Book	9-73	F04
Tavola 9-22 Assieme Coperture	9-74	F05
Figura 9-22 Assieme Coperture	9-75	F06
Tavola 9-23 Opzione VFU	9-76	F07
Figura 9-23 Opzione VFU	9-77	F08
Tavola 9-24 Coperchio Antirumore	9-78	F09
Figura 9-24 Coperchio Antirumore	9-79	F10
Tavola 9-25 Assieme Piedistallo L.61	9-80	F11
Figura 9-25 Assieme Piedistallo L.61	9-81	F12
Tavola 9-26 Assieme Piedistallo	9-82	F13
Figura 9-26 Assieme Piedistallo	9-83	F14
Tavola 9-27 Cestello Porta Carta	9-84	2-A01
Figura 9-27 Cestello Porta Carta	9-85	2-A02
Tavola 9-28 Tastiera Procedura TTY ROSY	9-86	2-A03
Figura 9-28 Tastiera Procedura TTY ROSY	9-87	2-A04
Tavola 9-29 Tastiera Pad Numerico Separato	9-88	2-A05
Figura 9-29 Tastiera Pad Numerico Separato	9-89	2-A06
Tavola 9-30 Tastiera Procedura VIP POLY	9-90	2-A07
Figura 9-30 Tastiera Procedura VIP POLY	9-91	2-A08
Tavola 9-31 Tastiera Console L.62	9-92	2-A09
Figura 9-31 Tastiera Console L.62	9-93	2-A10
Tavola 9-32 Tastiera per Console N.M.L. L6	9-94	2-A11
Figura 9-32 Tastiera per Console N.M.L. L6	9-95	2-A12
Tavola 9-33 Pannelli Operatori per tutti i modelli SPPL	9-96	2-A13
Figura 9-33 Pannelli Operatori per tutti i modelli SPPL	9-97	2-A14

	Pagina	Coord.
Tavola 9-33 Pannelli Operatori per tutti i modelli SPPL	9-98	2-B01
Figura 9-33 Pannelli Operatori per tutti i modelli SPPL	9-99	2-B02
Tavola 9-34 Montaggio Chip SARA 2X	9-100	2-B03
Figura 9-34 Montaggio Chip SARA 2X	9-101	2-B04
Tavola 9-35 Montaggio Chip ROSY 21 - ROSY 24.1	9-102	2-B05
Figura 9-35 Montaggio Chip ROSY 21 - ROSY 24.1	9-103	2-B06
Tavola 9-36 Montaggio Chip ROSY 25 - ROSY 26.1	9-104	2-B07
Figura 9-36 Montaggio Chip ROSY 25 - ROSY 26.1	9-105	2-B08
Tavola 9-37 Montaggio Chip ROSY 72 - ROSY 74	9-106	2-B09
Figura 9-37 Montaggio Chip ROSY 72 - ROSY 74	9-107	2-B10
Tavola 9-38 Montaggio Chip POLY 21 (1K) - POLY 21.1 (2K)	9-108	2-B11
Figura 9-38 Montaggio Chip POLY 21 (1K) - POLY 21.1 (2K)	9-109	2-B12
Tavola 9-39 Mont. Chip PWA AFF D ROSY 26.1 - SARA 2X POLY 21	9-110	2-B13
Figura 9-39 Mont. Chip PWA AFF D ROSY 26.1 - SARA 2X POLY 21	9-111	2-B14
Tavola 9-40 Mont. Chip PWA AFF ROSY 21 - ROSY 24.1 ROSY 26.1	9-112	2-C01
Figura 9-40 Mont. Chip PWA AFF ROSY 21 - ROSY 24.1 ROSY 26.1	9-113	2-C02
Tavola 9-41 Mont. Chip PWA AFF ROSY 72 - ROSY 74 POLY 21 (1K)	9-114	2-C03
Figura 9-41 Mont. Chip PWA AFF ROSY 72 - ROSY 74 POLY 21 (1K)	9-115	2-C04
Tavola 9-42 Montaggio Chip PWA AFF E - ED POLY 21.1 (2K)	9-116	2-C05
Figura 9-42 Montaggio Chip PWA AFF E - ED POLY 21.1 (2K)	9-117	2-C06
Tavola 9-43 Montaggio PWA's	9-118	2-C07
Figura 9-43 Montaggio PWA's	9-119	2-C08
Tavola 9-44 Montaggio PWA's MOS	9-120	2-C09
Figura 9-44 Montaggio PWA's MOS	9-121	2-C10
Tavola 9-45 Assieme Meccanica MARA	9-122	2-C11
Figura 9-45 Assieme Meccanica MARA	9-123	2-C12
Tavola 9-45 Assieme Meccanica MARA	9-124	2-C13
Figura 9-45 Assieme Meccanica MARA	9-125	2-C14

	Pagina	Coord.
Tavola 9-46 Assieme Carrello	9-126	2-D01
Figura 9-46 Assieme Carrello	9-127	2-D02
Tavola 9-47 Opzione VFU	9-128	2-D03
Figura 9-47 Opzione VFU	9-129	2-D04
Tavola 9-48 Coperture MARA	9-130	2-D05
Figura 9-48 Coperture MARA	9-131	2-D06
Repertorio Numerico	9-133/9-144	2-E01/2-E12

INDEX

Section	Page	Coord.
IX ILLUSTRATED PARTS CATALOG	9-5	A05
9.1 Introduction	9-5	A05
9.1.1 Group Assembly Figures	9-5	A05
9.1.2 Parts List Tables	9-5	A05
9.1.2.1 Index No. Column	9-5	A05
9.1.2.2 Description Column	9-6	A06
9.1.2.3 Part Number Column	9-6	A06
9.1.2.4 O.R.U. (Optimum Replaceable)	9-6	A06
9.1.2.5 Use on Code Column	9-7	A07
9.1.2.6 Ref. fig. (Reference Figure) Column	9-8	A08
9.1.2.7 Microfiche Coordinates Column	9-8	A08
Reference table	9-9	A09
Table 9-1 Mechanics Assembly	9-10	A10
Figure 9-1 Mechanics Assembly	9-11	A11
Table 9-1 Mechanics Assembly	9-12	A12
Figure 9-1 Mechanics Assembly	9-13	A13
Table 9-2 Mechanics QFA Assembly	9-14	B01
Figure 9-2 Mechanics QFA Assembly	9-15	B02
Table 9-2 Mechanics QFA Assembly	9-16	B03
Figure 9-2 Mechanics QFA Assembly	9-17	B04
Table 9-3 Pass Book Assembly	9-18	B05
Figure 9-3 Pass Book Assembly	9-19	B06
Table 9-3 Pass Book Assembly	9-20	B07
Figure 9-3 Pass Book Assembly	9-21	B08
Table 9-4 V.P.P. Mechanics Assembly	9-22	B09
Figure 9-4 V.P.P. Mechanics Assembly	9-23	B10
Table 9-4 V.P.P. Mechanics Assembly	9-24	B11
Figure 9-4 V.P.P. Mechanics Assembly	9-25	B12
Table 9-5 Maff Mechanic Assembly	9-26	B13
Figure 9-5 Maff Mechanic Assembly	9-27	B14
Table 9-5 Maff Mechanic Assembly	9-28	C01
Figure 9-5 Maff Mechanic Assembly	9-29	C02

	Page	Coord.
Table 9-5 Maff Mechanic Assembly	9-30	C03
Figure 9-5 Maff Mechanic Assembly	9-31	C04
Table 9-6 QFMA Mechanics Assembly	9-32	C05
Figure 9-6 QFMA Mechanics Assembly	9-33	C06
Table 9-6 QFMA Mechanics Assembly	9-34	C07
Figure 9-6 QFMA Mechanics Assembly	9-35	C08
Table 9-6 QFMA Mechanics Assembly	9-36	C09
Figure 9-6 QFMA Mechanics Assembly	9-37	C10
Table 9-7 Carriage and Cartridge Driving Assembly	9-38	C11
Figure 9-7 Carriage and Cartridge Driving Assembly	9-39	C12
Table 9-8 Motor Holder Assembly	9-40	C13
Figure 9-8 Motor Holder Assembly	9-41	C14
Table 9-9 Motor Holder Assembly	9-42	D01
Figure 9-9 Motor Holder Assembly	9-43	D02
Table 9-10 Motor Holder Assembly	9-44	D03
Figure 9-10 Motor Holder Assembly	9-45	D04
Table 9-11 Motor Holder Assembly	9-46	D05
Figure 9-11 Motor Holder Assembly	9-47	D06
Table 9-12 ROSY 28 Auxiliari O.P. Assembly	9-48	D07
Figure 9-12 ROSY 28 Auxiliari O.P. Assembly	9-49	D08
Table 9-13 Knob Assembly	9-50	D09
Figure 9-13 Knob Assembly	9-51	D10
Table 9-14 Head Assembly	9-52	D11
Figure 9-14 Head Assembly	9-53	D12
Table 9-15 Power Supply Assembly	9-54	D13
Figure 9-15 Power Supply Assembly	9-55	D14
Table 9-15 Power Supply Assembly	9-56	E01
Figure 9-15 Power Supply Assembly	9-57	E02
Table 9-16 Aff Sliders Assembly	9-58	E03
Figure 9-16 Aff Sliders Assembly	9-59	E04
Table 9-17 Aff Drive Mechanics Assembly	9-60	E05
Figure 9-17 Aff Drive Mechanics Assembly	9-61	E06
Table 9-18 Maff Driving Mechanics Assembly	9-62	E07
Figure 9-18 Maff Driving Mechanics Assembly	9-63	E08

	Page	Coord.
Table 9-19 2nd Driving Mechanics Assembly	9-64	E09
Figure 9-19 2nd Driving Mechanics Assembly	9-65	E10
Table 9-19 2nd Driving Mechanics Assembly	9-66	E11
Figure 9-19 2nd Driving Mechanics Assembly	9-67	E12
Table 9-20 Table Paper Guide	9-68	E13
Figure 9-20 Table Paper Guide	9-69	E14
Table 9-21 Pass Book Driving Mechanics Assembly	9-70	F01
Figure 9-21 Pass Book Driving Mechanics Assembly	9-71	F02
Table 9-21 Pass Book Driving Mechanics Assembly	9-72	F03
Figure 9-21 Pass Book Driving Mechanics Assembly	9-73	F04
Table 9-22 Cover Assembly	9-74	F05
Figure 9-22 Cover Assembly	9-75	F06
Table 9-23 VFU Option	9-76	F07
Figure 9-23 VFU Option	9-77	F08
Table 9-24 Noise Prooff Cover	9-78	F09
Figure 9-24 Noise Prooff Cover	9-79	F10
Table 9-25 Pedestal L.61 Assembly	9-80	F11
Figure 9-25 Pedestal L.61 Assembly	9-81	F12
Table 9-26 Pedestal Assembly	9-82	F13
Figure 9-26 Pedestal Assembly	9-83	F14
Table 9-27 Top Desk Paper Stacker	9-84	2-A01
Figure 9-27 Top Desk Paper Stacker	9-85	2-A02
Table 9-28 ROSY TTY Procedure Keyboard	9-86	2-A03
Figure 9-28 ROSY TTY Procedure Keyboard	9-87	2-A04
Table 9-29 Separate Numeric Pad Keyboard	9-88	2-A05
Figure 9-29 Separate Numeric Pad Keyboard	9-89	2-A06
Table 9-30 VIP POLY Procedure Keyboard	9-90	2-A07
Figure 9-30 VIP POLY Procedure Keyboard	9-91	2-A08
Table 9-31 L.62 Console Keyboard	9-92	2-A09
Figure 9-31 L.62 Console Keyboard	9-93	2-A10
Table 9-32 N.M.L. L6 Console Keyboard	9-94	2-A11
Figure 9-32 N.M.L. L6 Console Keyboard	9-95	2-A12
Table 9-33 Operator Panel for SPPL All Models	9-96	2-A13
Figure 9-33 Operator Panel for SPPL All Models	9-97	2-A14

	Page	Coord.
Table 9-33 Operator Panel for SPPL All Models	9-98	2-B01
Figure 9-33 Operator Panel for SPPL All Models	9-98	2-B01
Table 9-34 Mounting Chip SARA 2X	9-100	2-B03
Figure 9-34 Mounting Chip SARA 2X	9-101	2-B04
Table 9-35 Mounting Chip ROSY 21 - ROSY 24.1	9-102	2-B05
Figure 9-35 Mounting Chip ROSY 21 - ROSY 24.1	9-103	2-B06
Table 9-36 Mounting Chip ROSY 25 - ROSY 26.1	9-104	2-B07
Figure 9-36 Mounting Chip ROSY 25 - ROSY 26.1	9-105	2-B08
Table 9-37 Mounting Chip ROSY 72 - ROSY 74	9-106	2-B09
Figure 9-37 Mounting Chip ROSY 72 - ROSY 74	9-107	2-B10
Table 9-38 Mounting Chip POLY 21 (1K) - POLY 21.1 (2K)	9-108	2-B11
Figure 9-38 Mounting Chip POLY 21 (1K) - POLY 21.1 (2K)	9-109	2-B12
Table 9-39 Mounting Chip PWA AFF D ROSY 26.1 - SARA 2X POLY 21	9-110	2-B13
Figure 9-39 Mounting Chip PWA AFF D ROSY 26.1 - SARA 2X POLY 21	9-111	2-B14
Table 9-40 Mounting Chip PWA AFF ROSY 21 - ROSY 24.1 ROSY 26.1	9-112	2-C01
Figure 9-40 Mounting Chip PWA AFF ROSY 21 - ROSY 24.1 ROSY 26.1	9-113	2-C02
Table 9-41 Mounting Chip PWA AFF ROSY 72 - ROSY 74 POLY 21 (1K)	9-114	2-C03
Figure 9-41 Mounting Chip PWA AFF ROSY 72 - ROSY 74 POLY 21 (1K)	9-115	2-C04
Table 9-42 Mounting Chip PWA AFF E - ED POLY 21.1 (2K)	9-116	2-C05
Figure 9-42 Mounting Chip PWA AFF E - ED POLY 21.1 (2K)	9-117	2-C06
Table 9-43 PWA's Mounting	9-118	2-C07
Figure 9-43 PWA's Mounting	9-119	2-C08
Table 9-44 PWA's Moss Mounting	9-120	2-C09
Figure 9-44 PWA's Moss Mounting	9-121	2-C10
Table 9-45 MARA Mechanics Assembly	9-122	2-C11
Figure 9-45 MARA Mechanics Assembly	9-123	2-C12
Table 9-45 MARA Mechanics Assembly	9-124	2-C13
Figure 9-45 MARA Mechanics Assembly	9-125	2-C14

	Page	Coord.
Table 9-46 Carriage Group	9-126	2-D01
Figure 9-46 Carriage Group	9-127	2-D02
Table 9-47 VFU Option	9-128	2-D03
Figure 9-47 VFU Option	9-129	2-D04
Table 9-48 MARA Covers	9-130	2-D05
Figure 9-48 MARA Covers	9-131	2-D06
Numerical Part List	9-133/9-144	2-E01/2-E12

CATALOGO PARTI DI RICAMBIO

Il catalogo Parti di Ricambio illustra e descrive assiami e parti in dettaglio della SERIAL PRINTER PRODUT LINE. Questa sezione serve per identificare ed ordinare le parti usate su detta macchina ed illustra le loro relazioni di montaggio e smontaggio.

9.1 INTRODUZIONE

Le figure degli assiami comprendono un'esplosione delle parti complete in ordine di smontaggio. Le parti complete montate, gli assiami principali, i sottoassiami sono illustrati fino al grado richiesto per poter identificare tutti i componenti elencati.

9.1.1 Figure dei gruppi degli assiami

Tutte le figure hanno come titolo il nome dell'assieme o del sottoassieme illustrato.

Ciascuna esplosione illustrata è accompagnata da numeri di riferimento. Questi riferimenti, che si trovano su ciascuna figura, appaiono anche sulla corrispondente tabella che elenca le parti.

Il numero di riferimento cerchiato (es.) che si trova sulle figure, indica un assieme.

9.1.2 Tavole liste parti

Queste tavole sono organizzate come segue:

INDEX N.	DESCRIPTION	PART - NUMBER	ORU	USE ON CODE	REF. FIG.	MICRO FICHE COORD.
----------	-------------	---------------	-----	-------------	-----------	--------------------

9.1.2.1 Colonna riferimento

I numeri elencati in questa colonna corrispondono ai richiami nelle illustrazioni degli assiami.

Ciascuna tavola e la sua corrispondente illustrazione portano lo stesso numero.

9.1.2.2 Description

Questa colonna comprende una nomenclatura descrittiva per ciascuna parte in modo tale da mostrare la relazione tra ciascun gruppo, sottogruppo o parte e il gruppo principale.

9.1.2.3 Part number

Questa colonna contiene il codice di ciascuna parte elencata nella colonna "Descrizione".

9.1.2.4 O.R.U. (Optimum Replaceable Unit)

Questa colonna indica, per mezzo di un accoppiamento simbolo-numero gli O.R.U. caratterizzando, come indicato nella seguente tabella, il livello di reperibilità ed i kit di appartenenza.

LIVELLO	ZONA (25)	•	LIVELLO	ZONA (50)	★
GTWU	1K2A	1	GKBU	2K5A	1
GTWU	NK2B	2	GTWD	CK5A	2
GTWU	3K2A	3	GTWF	AK5A	3
GTWR	1K2A	4	GTWF	BK5A	4
GTWD	OK2A	5	GTWF	CK5A	5
GTWP	OK2A	6	GTWF	DK5A	6
GTWU	OK2B	7	GTWF	MK5A	7
			GTWF	VK5A	8
			GTWM	MK5A	9
			GTWP	MK5A	10
			GTWQ	MK5A	11
			GTWQ	OK5A	12
			GTWS	OK5A	13
			GTWV	PK5A	14

9.1.2.5 Use on code

Questa colonna indica, per mezzo di un codice alfabetico, le differenze di configurazione quando nella tabella sono elencate più configurazioni.

Quando in questa colonna non vi è alcun richiamo, significa che la parte descritta si applica a tutte le eventuali configurazioni.

USE ON CODE	I. P. I.	POSIZIONE CAPPUCCI TASTI E RELATIVE TRASFORMAZIONI													
		3	12	13	17	18	22	27	28	32	41	42	43	47	53
PROCEDURA ROSY (TTY)		#	~	^	^	^	^	^	^	^	^	^	^	^	^
A															
B															
C															
D															
E															
F															
G															
H															
I															
L															
M															
N															
PAD NUMERICO SEPARATO (TTY)		#	~	^	^	^	^	^	^	^	^	^	^	^	^
a															
b															
c															
d															
e															
f															
g															
h															
i															
l															
m															
n															
PROCEDURA POLY (VIP)		#	~	^	^	^	^	^	^	^	^	^	^	^	^
α															
β															
γ															
δ															
ε															
ζ															
η															
θ															
ι															

9.1.2.6 Ref. fig. (reference figure)

Questa colonna indica il numero della figura dell'assieme immediatamente maggiore o minore.

9.1.2.7 Microfiche coordinate

In questa colonna viene indicata la localizzazione della pagina sulle microfiche.

ILLUSTRATED PARTS CATALOG

The illustrated Parts Catalog (IPC) lists, illustrates and describes assemblies and detail parts of the SERIAL PRINTER PRODUCT LINE subsystem. This section is used for identifying and requisitioning parts used in the SERIAL PRINTER PRODUCT LINE subsystem and illustrates their assembly and disassembly relationships.

9.1 INTRODUCTION

The group assembly figures comprise a breakdown of the complete article in disassembly order. The completely assembled article, main groups assemblies and subassemblies of the MICA-1 subsystem are illustrated to the degree required to identify all components listed.

9.1.1 Group assembly figures

All figures are titled with the name of the assembly or subassembly illustrated.

Each illustrated breakdown is accompanied by callout index numbers. The index numbers shown on each figure appear in the corresponding parts list table. The circled reference number (i.c.) on the figure identifies an assembly.

9.1.2 Parts list tables

The parts list tables are organized as follow:

INDEX N.	DESCRIPTION	PART - NUMBER	ORU	USE ON CODE	REF. FIG.	MICRO FICHE COORD.
----------	-------------	---------------	-----	-------------	-----------	--------------------

9.1.2.1 Index No. column

The numbers listed in the INDEX No. column correspond to the callouts in the associated group assembly figures. Each parts list and its corresponding figure carry the same number.

9.1.2.2 Description column

The description column contains descriptive nomenclature for each item, arranged to show the relationship of each assembly, subassembly or component part to the top assembly in each table.

9.1.2.3 Part number column

This column contains the part number assigned to each listed in the description column.

9.1.2.4 O.R.U. (Optimum Replaceable)

This column, reports, through a symbol-number coding, the O.R.U. (Optimum Replaceable Unit) and specifies, as show in the following table, their retrieval level and the kits to which they belong.

DISTRICT LEVEL (25)	●	COUNTRY (50)	★
GTWU 1K2A	1	GKBU 2K5A	1
GTWU NK2B	2	GTWD CK5A	2
GTWU 3K2A	3	GTWF AK5A	3
GTWR 1K2A	4	GTWF BK5A	4
GTWD OK2A	5	GTWF CK5A	5
GTWP OK2A	6	GTWF DK5A	6
GTWU OK2B	7	GTWF MK5A	7
		GTWF VK5A	8
		GTWM MK5A	9
		GTWP MK5A	10
		GTWQ MK5A	11
		GTWQ OK5A	12
		GTWS OK5A	13
		GTWV PK5A	14

9.1.2.5 Use on code column

The use on code column denotes, by use of alpha coding, configuration differences where more than one configuration is listed in a table. When this column is blank the part described applied to all configurations.

USE ON CODE	I. P. I.	KEY CAP LAYOUT AND PERTINENT CHANGES																																															
PROCEDURE ROSY (TTY)		3	12	13	17	18	22	27	28	32	41	42	43	47	53	3	12	13	22	23	27	32	33	42	51	52	53	62	68	18	27	28	35	36	40	45	46	54	63	64	65	72	78						
A		#	~	^	^	W	Y	@	C	A	+	*	SS	J	SS	Z	M	#	~	^	^	W	Y	@	C	A	+	*	SS	J	SS	Z	M	#	~	^	^	W	Y	@	C	A	+	*	SS	J	SS	Z	M
B						Z														Z														Z															
C								@	E																											@	E												
D					A	Z				Q	M								A	Z				Q	M								A	Z				Q	M										
E								@	E	Q	M																									@	E	Q	M										
F							Z	U	+		D	A	SS																							U	+		D	A	SS								
G								C	+		N	J	SS																							C	+		N	J	SS								
H								C	+		N	J	SS																							C	+		N	J	SS								
I								A	+		B	E	SS																							A	+		B	E	SS								
L								A	+		D	A	SS																							A	+		D	A	SS								
M																																																	
N					A	Z		h	C	Q	M								A	Z				h	C	Q	M						A	Z		h	C	Q	M										
SEPARATE NUMERIC PAD (TTY)		3	12	13	22	23	27	32	33	42	51	52	53	62	68	3	12	13	22	23	27	32	33	42	51	52	53	62	68	3	12	13	22	23	27	32	33	42	51	52	53	62	68						
a		#	~	^	^	W	Y	@	C	A	+	*	SS	J	SS	Z	M	#	~	^	^	W	Y	@	C	A	+	*	SS	J	SS	Z	M	#	~	^	^	W	Y	@	C	A	+	*	SS	J	SS	Z	M
b						Z														Z														Z															
c																																																	
d								A	+		B	E	SS																							A	+		B	E	SS								
e								A	+		D	A	SS																							A	+		D	A	SS								
f								C	+		N	J	SS																							C	+		N	J	SS								
g							Z	U	+		D	A	SS																							Z	U	+		D	A	SS							
h								C	+		N	J	SS																							C	+		N	J	SS								
i								A	+		B	E	SS																							A	+		B	E	SS								
l								@	E																											@	E												
m								@	E	Q	M																									@	E	Q	M										
n								@	E																											@	E												
PROCEDURE POLY (VIP)		18	27	28	35	36	40	45	46	54	63	64	65	72	78	18	27	28	35	36	40	45	46	54	63	64	65	72	78	18	27	28	35	36	40	45	46	54	63	64	65	72	78						
u		#	~	^	^	W	Y	@	C	A	+	*	SS	J	SS	Z	M	#	~	^	^	W	Y	@	C	A	+	*	SS	J	SS	Z	M	#	~	^	^	W	Y	@	C	A	+	*	SS	J	SS	Z	M
v																																																	
w																																																	
x																																																	
y																																																	
z																																																	
AA																																																	
BB																																																	
CC																																																	
DD																																																	
EE																																																	
FF																																																	
GG																																																	
HH																																																	
II																																																	
JJ																																																	
KK																																																	
LL																																																	
MM																																																	

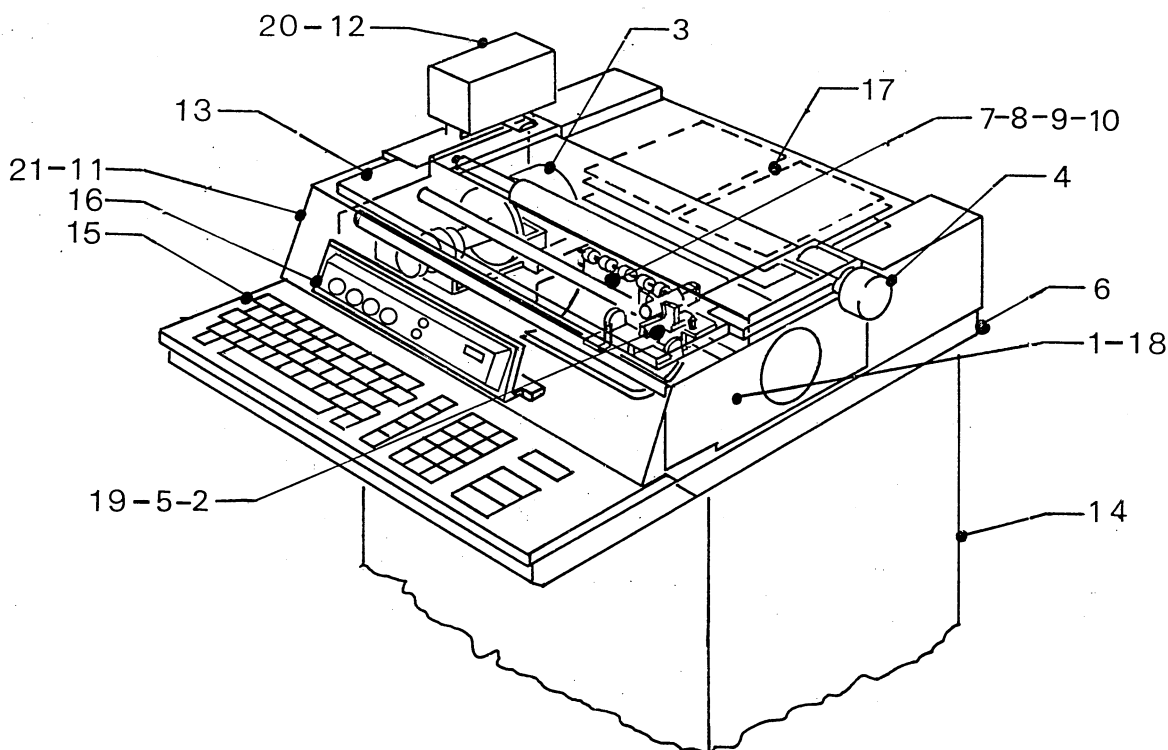
9.1.2.6 Ref. fig. (reference figure) column

This column indicates the figure number of the next higher or lower assembly.

9.1.2.7 Microfiche coordinates column

This column reports the coordinates that enable to locate the page on the microfiche.

TAVOLA DI RIFERIMENTO - REFERENCE TABLE



Rif. Item	Descrizione - Description	Pagina Page
1	Assieme Meccaniche - Mechanics Assy	10 ÷ 37
2	Assieme Carrello - Carriage Assy	38 ÷ 39
3	Assieme Motori - Motor Holder Support	40 ÷ 47
4	Assieme Manopole - Knob Assy	50 ÷ 51
5	Assieme Testine - Head Assy	52 ÷ 53
6	Assieme Alimentatore - Power Supply Assy	54 ÷ 57
7	O.P.T. AFF. MAFF. - O.P.T. AFF. MAFF.	58 ÷ 63
8	O.P.T. 2 Trascinamento - O.P.T. 2nd Driving Mech.	64 ÷ 67
9	O.P.T. Guida carta da Tav. - O.P.T. Table Paper Guide	68 ÷ 69
10	O.P.T. Pass Book - O.P.T. Pass Book	70 ÷ 73
11	Assieme Coperture - Cover Assy	74 ÷ 75
12	O.P.T. WFU - O.P.T. WFU	76 ÷ 77
13	Coperchio Antirumore - Noise-Proof Cover Assy	78 ÷ 79
14	Assieme Piedistallo - Pedestal Assy	80 ÷ 83
15	Assieme Tastiere - Keyboard Assy	86 ÷ 95
16	Assieme O.P. - O.P. Assy	96 ÷ 99
17	Assieme Montaggio F/W - F/W Mounting Assy	100 ÷ 121
18	Assieme Meccanica MARA - MARA Mechanic Assy	122 ÷ 125
19	Assieme Carrello MARA - MARA Carriage Group	126 ÷ 127
20	Opzione VFU - VFU Option	128 ÷ 129
21	Coperture MARA - MARA Covers	130 ÷ 131

Tavola 9-1 Assieme Meccanica
Table 9-1 Mechanics Assembly

INDEX N.	DESCRIPTION	PART - NUMBER	ORU	USE ON CODE	REF. FIG.	MICRO FICHE COORD.
	* Mina Mechanics 10 CPI	78120809-002				
	** Mina Mechanics 1/2 CPI	78122180-002				
* 1	Idle Pulley Group	78113812-003				
** 1	Idle Pulley Group	78124124-001				
2	Head Assembly	78117381-001			9-14	D12
2	Head Assembly	78120720-001			9-14	D12
2	Head Assembly	78123629-001	● 1		9-14	D12
3	Carriage Assembly	78122338-002			9-7	C12
** 4	Motor Support Assembly	78122147-002			9-10	DO4
* 4	Motor Support Assembly	78128110-001			9-8	C14
* 4	Motor Support Assembly	78118061-001			9-9	DO2
5	Micro Switch Assembly	78114903-004	● 1			
6	Right-Hand Tractor	78115935-002	● 1			
7	Screw TC M4 x 12	76951108-564				
8	Flat Washer	78121381-001				
9	Spring Washer 4.3	76951134-550				
10	Plate	78122638-002				
11	Left-Hand Tractor	78115935-001	● 1			
12	Cartridge (1.000.000 CH)	78113904-002				
12	Cartridge (2.000.000 CH)	78117907-001				
12	Cartridge (8.000.000 CH) Self Inking	78122740-001				
13	Retaining Ring D9	76951706-090				
14	Carriage Bar.	78121379-001				
15	Carriage Bar.	78121373-001				
16	Wall	78115237-002				
17	Adjust Plate	78113511-002				
18	Round Belt	78203153-002				
19	Ring Sid. 12	76951704-012				
20	Driven Wheel	78115071-001				
21	Ball Bearing	78121377-001				
22	Flat Washer 4.3	76951126-550				
23	Screw TCCE M4 x 8	76951108-562				
24	Set Screw M4 x 4	78203185-004				
25	Collar	78119309-001				
26	Plate	78105790-001				
27	Micro Bracket	78119311-001				
28	Knob	78115445-002				
29	Nut M4B	78203233-001				
30	Benzing	76951706-023				
31	Screw M3 x 14	76951108-505				
32	Nut M3	76951120-490				
33	Flask	78119308-001				
34	Nut M4	76951120-550				

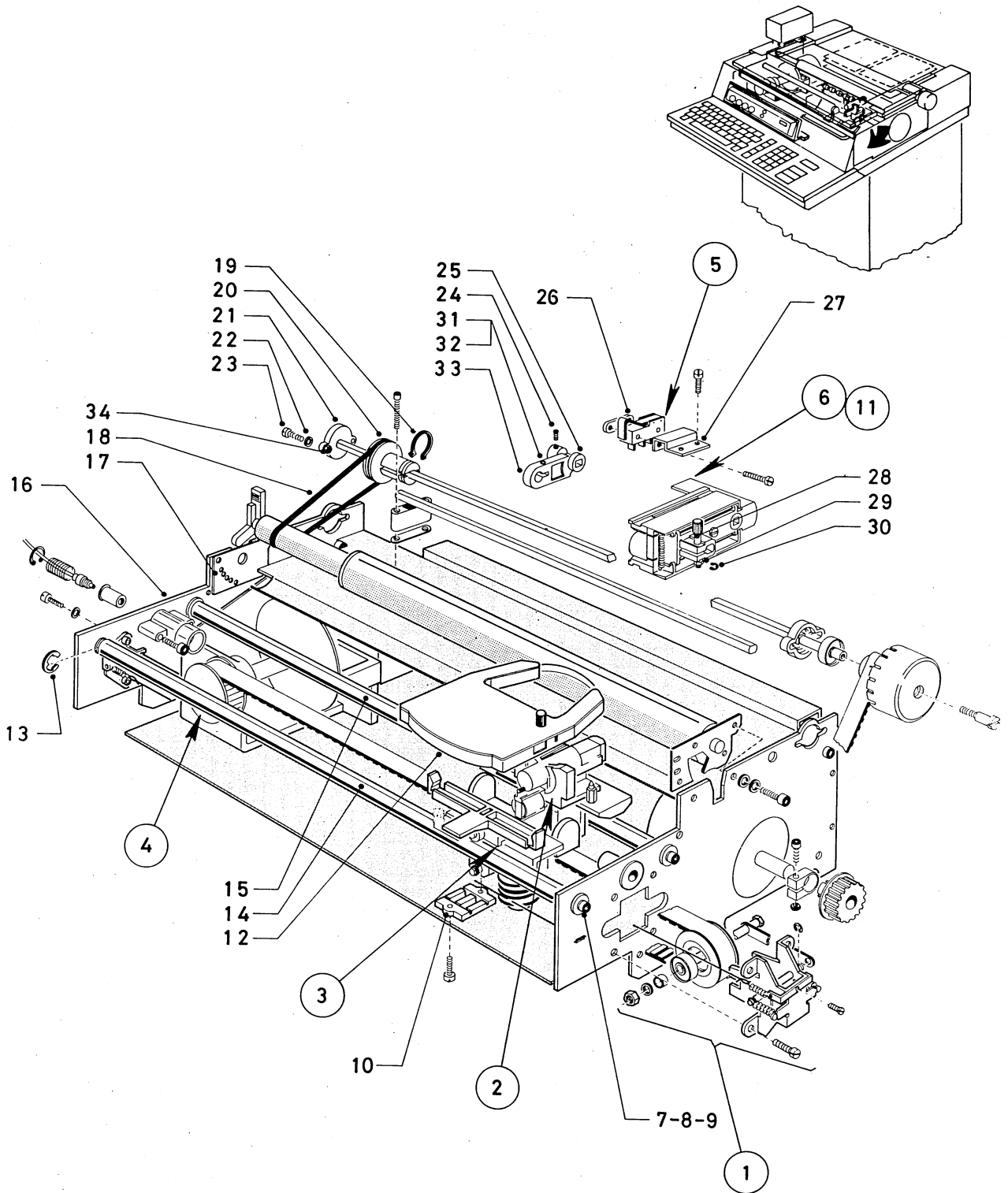


Figura 9-1 Assieme Meccanica
Figure 9-1 Mechanics Assembly

Tavola 9-1 Assieme Meccanica
Table 9-1 Mechanics Assembly

INDEX N.	DESCRIPTION	PART - NUMBER	ORU	USE ON CODE	REF. FIG.	MICRO FICHE COORD.
* 35	Screw TCCE M4 x 8	76951108-562				
** 35	Screw TC M4 x 10	78203215-183				
36	Bumber	78113528-001				
37	Bumber Assembly	78113813-001	●	1		
38	Screw TCCE M4 x 18	78203280-004				
39	Micro Switch	78200212-001				
40	Micro Spring	78113527-001				
41	Retaining Ring	6337508R				
42	Micro Guide	78113813-001	●	1		
* 43	Belt	78203285-095	●	1		
** 43	Belt	78122144-001	●	3		
44	Screw TC M3 x 8	76951108-502				
45	Spring Washer 3.2	76951134-490				
46	Flat Washer 3.2	76951126-490				
47	Screw M.2,5 x 14	78203215-110				
48	Plate	78203170-002				
49	Magnet	78203170-001				
50	Shiaft	78117117-001				
51	Screw M3 x 6	78203215-129				
52	Screw M2 x 10	78203215-058				
53	Paper Chute Group	78121122-001				
54	Tractor Guida Group	78115443-002				
55	Flange	78113521-001				
56	Bearing	78203247-036	●	1		
57	Roller Group	78122148-001				
58	Plate	78115072-001				
59	Bumber	78128808-001				
60	Motor Group	78125690-001	●	1		
61	Connection Steel Sheet Group	78118560-002				
62	Nut M4	76951120-550				
63	Retaining Hub	78117057-001				
64	Drive Pulley	78117056-001				
65	Screw TC M4 x 12	76951108-564				
66	Knob Assembly	XXXXXXXXXXXXXX			9-13	D10
67	Belt 110 x L	78203285-054	●	1		
68	Stud	78120583-001				
69	Actuator	78115442-001				
70	Actuator	78115442-002				
71	Spacer	78115446-001				
72	Head Cable	78124898-003				
73	Spring	78113492-002				

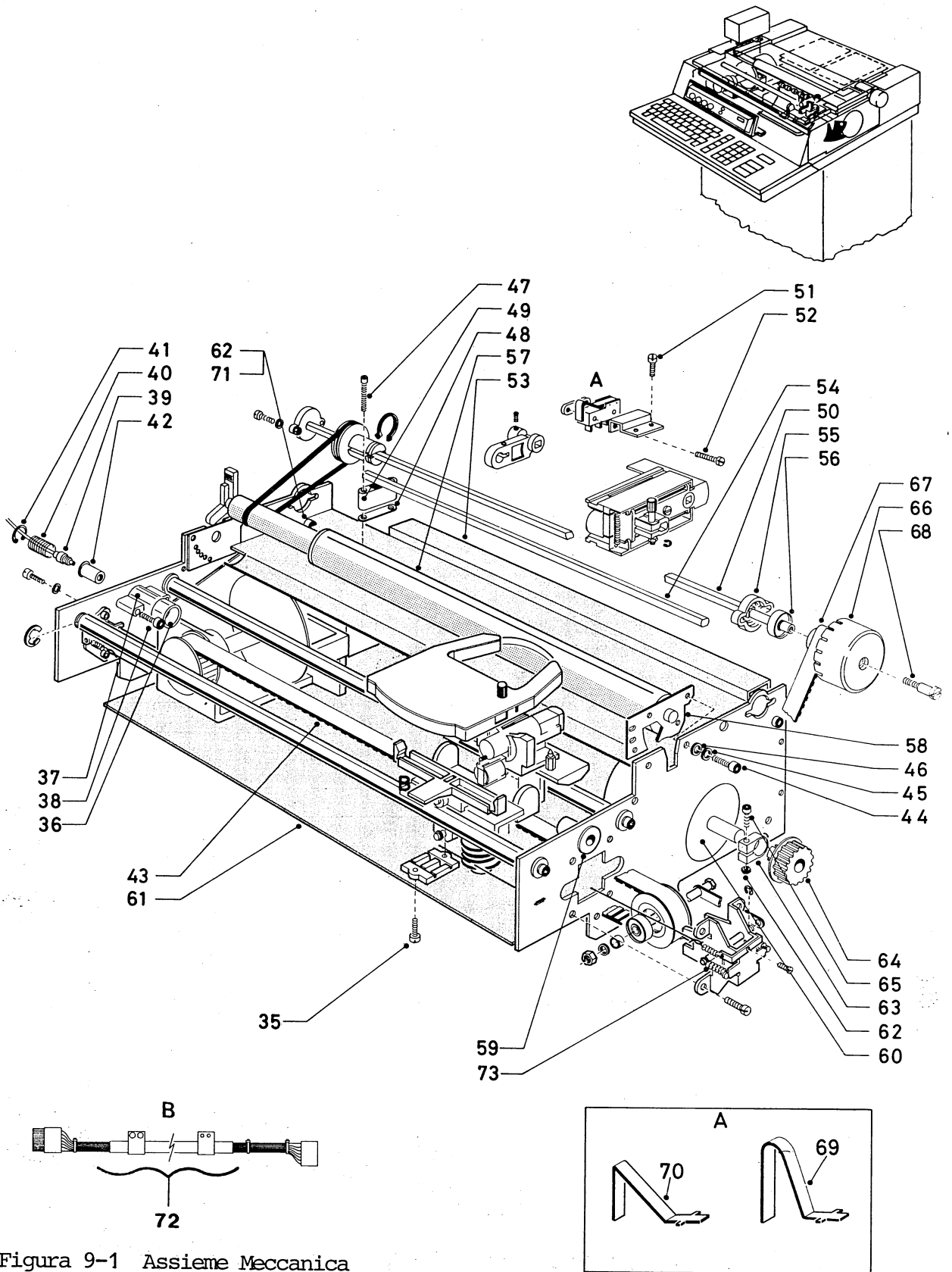


Figura 9-1 Assieme Meccanica
 Figure 9-1 Mechanics Assembly

Tavola 9-2 Assieme Meccanica QFA
 Table 9-2 Mechanics QFA Assembly

INDEX N.	DESCRIPTION	PART - NUMBER	ORU	USE ON CODE	REF. FIG.	MICRO FICHE COORD.
	Mechanics QFA Assembly	78123726-002				
1	Cartridge Assembly (1.000.000 CH)	78113904-002				
1	Cartridge Assembly (2.000.000 CH)	78117907-001				
1	Cartridge Assembly (8.000.000 CH) S.I.	78122740-001				
2	Head Assembly	78120720-001			9-14	D12
2	Head Assembly	78123629-001	●1		9-14	D12
3	Carriage Assembly	78122338-001			9-7	C12
4	Motor Support Assembly	78123919-002			9-11	D06
5	Wall Connection Steel Sheet Assy	78123733-001				
6	Ball Bearing	78121377-001				
7	Tractor Control Shaft	78117117-001				
8	Round Belt	78203153-001	●1★11			
9	Driven Wheel	78115071-001				
10	Ring SI.D.12	76951704-012				
11	Flange	78113521-001				
12	Ball Bearing 6 x 19 x 6	78203247-036	●1			
13	Square Bar.	78123729-001				
14	Fips Bushing	78203283-101				
15	Truarc Ring	78203287-001				
16	Screw M4 x 18	78203280-004				
17	Left-Hand Support Assembly	78124328-001				
18	Damper Assembly	78113813-001	●1			
19	Retaining Ring	6337508R				
20	Micro Spring	78113527-001				
21	Micro Switch	78200212-001				
22	Micro Guide	78113530-001				
23	Self Threading Screw	78203220-023				
24	Micro Switch Assembly	78114903-003	●1			
25	Left-Hand Tractor Assembly	78123734-001	★11★12			
26	Guide Bar.	78123731-001				
27	Right Hand Tractor Assembly	78123734-002	★11★12			
28	Knob Assembly	XXXXXXXXXXXXX			9-13	D10
29	Belt 130 x L	0001524B	★10★12			
30	Belt 110 x L	78203285-054	●1			
31	Spring Terminal	78117057-001				
32	Motor Assembly	78125690-001	●1			
33	Drive Pulley	78117056-001				
34	Adjustin-Plate	78113511-002				
35	Plate	78115072-001				
36	Bumber	78113528-001				

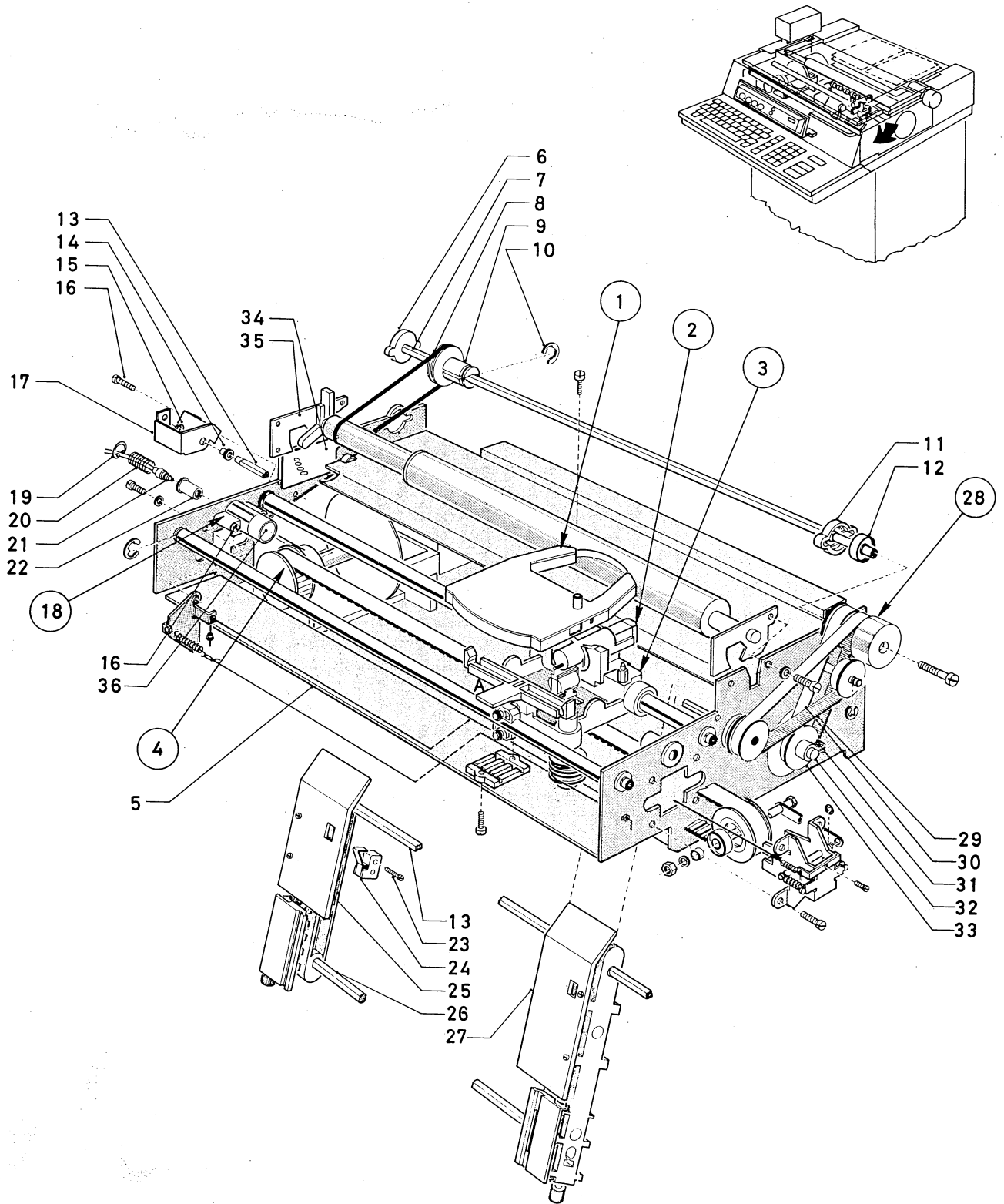


Figura 9-2 Assieme Meccanica QFA
Figure 9-2 Mechanics QFA Assembly

Tavola 9-2 Assieme Meccanica QFA
 Table 9-2 Mechanics QFA Assembly

INDEX N.	DESCRIPTION	PART - NUMBER	ORU	USE ON CODE	REF. FIG.	MICRO FICHE COORD.
37	Screw TC M4 x 8	76951108-562				
38	Cable Assembly	78124673-002	• 1			
39	Paper Chute	78122247-001				
40	Roller Assembly	78122148-001				
41	Rear Bar.	78121373-001				
42	Front Bar.	78121379-001				
43	Cable Assembly	78124673-001	• 1			
44	Spring	78121380-001				
45	Left Hander Bracket	78121387-001				
46	Benzing D9 Ring	76951706-090				
47	Left Hander Wall	78115237-001				
48	Flat Washer 3.2	76951126-490				
49	Toothed Belt	78203285-095	• 1			
50	Right Hand Wall	78115237-001				
51	Screw M3 x 8	76951108-502				
52	Washer 3.2	76951134-490				
53	Right Hand Support Assembly	78123732-001				
54	Pulley Assembly	78123730-001				
55	Ruber Bumber	78120808-001				
56	Idle Pulley Assembly	78113812-003				
57	Screw M4 x 8	76951108-562				
58	Screw M4 x 12	76951108-564				
59	Spring Washer 4.3	76951134-550				
60	Washer	78121381-001				
61	Head Cable	78124898-003				
62	Stud	78120583-001				
63	Tension Adjusting Pulley	78123735-001				
64	Tension Adjusting Shaft	78119587-001				
65	Benzing D4	76951706-040				
66	Screw TC M3 x 6	78203215-129				
67	Plug	78115446-001				
68	Rubber Space M4	76951120-550				
69	Flat Washer	76951126-550				
70	Plate	78122638-002				

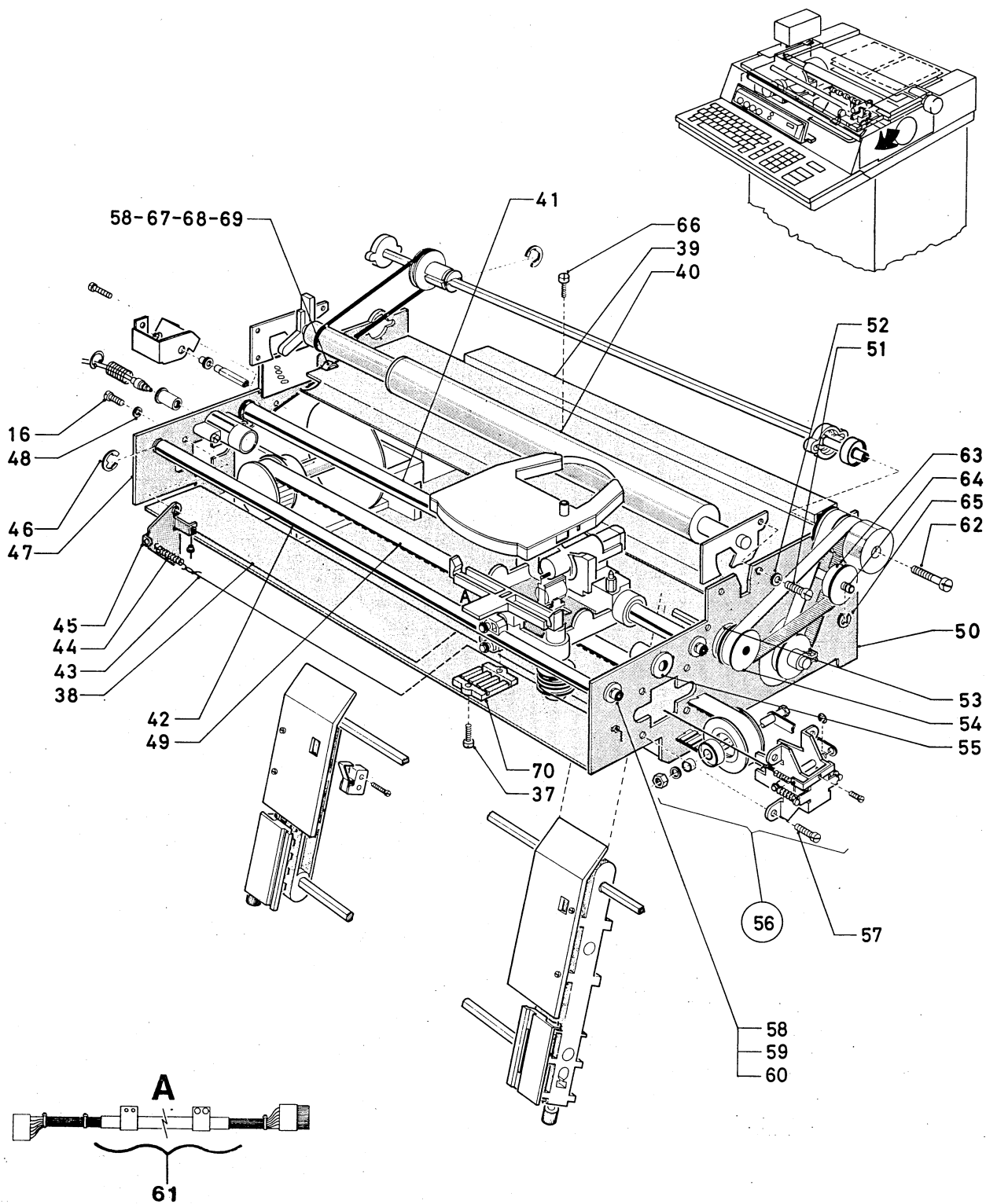


Figura 9-2 Assieme Meccanica QFA
Figure 9-2 Mechanics QFA Assembly

Tavola 9-3 Mina Assembly
Table 9-3 Pass Book Assembly

INDEX N.	DESCRIPTION	PART - NUMBER	ORU	USE ON CODE	REF. FIG.	MICRO FICHE COORD.
	Mina Assembly	78120417-002				
	Pass Book Assembly	78126572-001				
1	Idle Pulley Assembly	78113812-003				
2	MN Carriage Assembly	78122428-002			9-7	C12
3	Mechanics Pass Book Assembly	78120364-002				
4	Motor Support Assembly	78128110-001			9-8	C14
5	D.9 Benzing Ring	76951706-090				
6	Front Bar.	78121379-001				
7	Connection Iron Sheet Assembly	78118560-002				
8	Toothed Belt	78203285-095	●	1		
9	Rear Bar.	78121373-001				
10	Guide Micro Switch	78113530-001				
11	Micro Switch	78200212-001	●	1		
12	Micro Switch Spring	78113527-001				
13	Reatining Ring	6337508R				
14	Micro Switch Assembly	78114903-004	●	1		
15	Fixed Plate	78105790-001				
16	Screw M3 x 6	78203215-129				
17	Micro Switch Bracket	78119311-001				
18	Screw TCCI M2 x 10	78203215-058				
19	Set Screw M4 x 8	78203183-008				
20	Bracket	78122104-001				
21	Screw M3 x 12	76951108-504				
22	Nut M3	76951120-490				
23	Collar	78119309-001				
24	Xactron Left Hand Tractor	78203350-001	●	6		
24	Xactron Right Hand Tractro	78203350-002	●	6		
25	Guide Bar.	78122100-001				
26	Magnet	78203170-001				
27	Plate	78203170-002				
28	Ball Bearing	78121377-001				
29	Bar.	78120179-001				
30	Paper Schute Assembly	78121121-001				
31	Tractor Control	78117117-001				
32	Flange	78113521-001				
33	6 x 19 x 6 ABEC1 Ball Bearing	78203247-036	●	1		
34	Knob Assembly	XXXXXXXXXXXX			9-13	D10
35	P.B Knob	78121117-001	●	6		
36	Belt 110 x L	78203285-054	●	1		
37	Drive Pulley	78117056-001				
38	Paper Motor Assembly	78125690-001	●	1		
39	Spring Terminal	78117057-001				

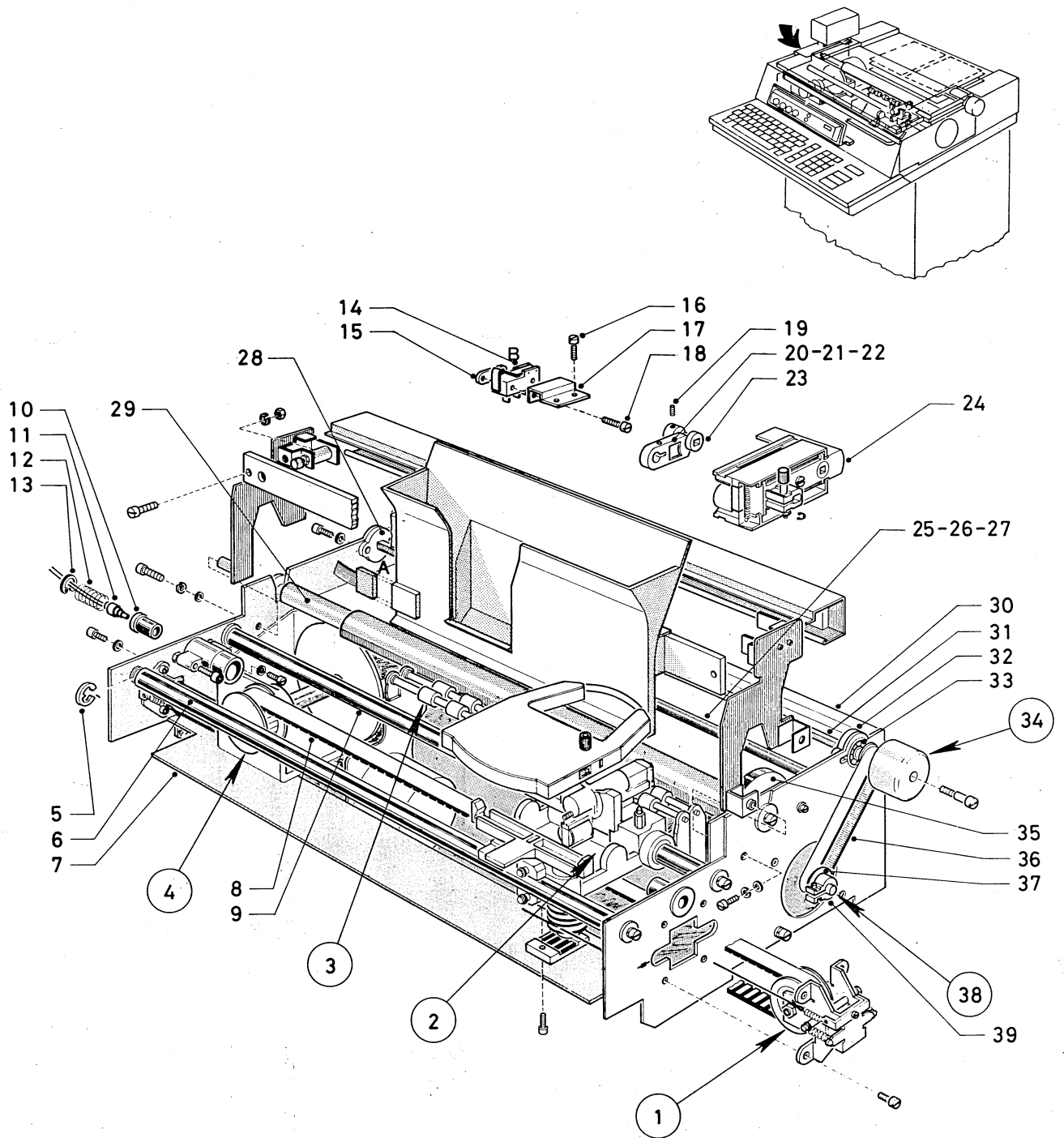


Figura 9-3 Mina Assembly
Figure 9-3 Pass Book Assembly

Tavola 9-3 Mina Assembly
Table 9-3 Pass Book Assembly

INDEX N.	DESCRIPTION	PART - NUMBER	ORU	USE ON CODE	REF. FIG.	MICRO FICHE COORD.
40	Damper Assembly	78113813-001	● 1			
41	Bumper	78113528-001				
42	Spacer	78115446-001				
43	Bumper	78120808-001				
44	Blocking Plate	78122638-002				
45	Spring	78121380-001				
46	Left Hand Bracket	78121387-001				
47	Wall	78115237-002				
48	Tension Sprint	78113492-002				
49	Cable Assembly	78124673-001	● 1			
50	Cable Assembly	78124673-002	● 1			
51	Cartridge Assembly (1.000.000 CH)	78113904-002				
51	Cartridge Assembly (2.000.000 CH)	78117907-001				
51	Cartridge Assembly (8.000.000 CH)	78122740-001				
52	Washer	78121381-001				
53	Washer	78120145-001				
54	Screw TC M4 x 14	76951108-565				
55	Flat Washer 4.3	76951126-550				
56	Spring Washer 4.3	76951134-550				
57	Screw TCCE M4 x 8	76951108-562				
58	Nut M4	76951120-550				
59	Screw TC M4 x 10	76951108-563				
60	Screw TC M3 x 8	76951108-502				
61	Flat Washer 3.2	76951126-490				
62	Screw TC M4 x 12	76951108-564				
63	Screw TC M4 x 25	76951108-568				
64	Nut M5	76951120-580				
65	Screw M4 x 18	78203280-004				
66	Guide Assembly	78120126-001	● 6			
67	Push Botton	78200219-005	★ 3			
68	Cover	78117530-001				
69	Rubber	78117541-001				
70	Right Hand Plate	78121165-001				
71	Rod	78120154-001				
72	Left Hand Plate	78120161-001				
73	Spring Washer 4.3	76951130-550				
74	Screw M4 x 8	78203215-182				
75	Cable W13	78126630-001				
76	Sensor and Cable Assembly W15	78117568-001	★ 3			
77	Spacer	78120130-001				
78	Rod Support	78120153-001				
79	Head Assembly	78120017-001	● 6		9-14	D12
80	Actuator	78115442-001				
81	Actuator	78115442-002				
82	Head Cable	78124898-003				

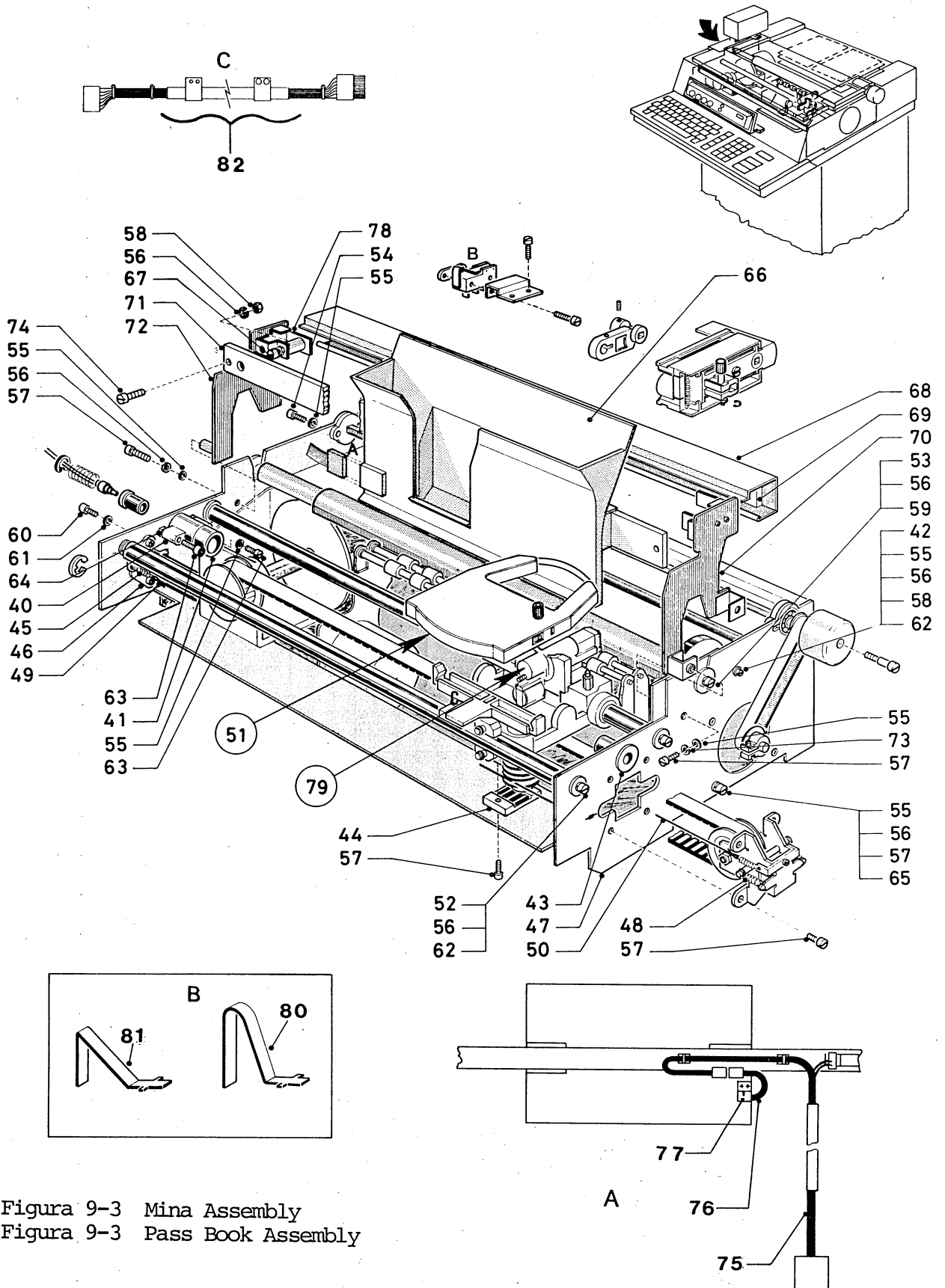


Figura 9-3 Mina Assembly
 Figura 9-3 Pass Book Assembly

Tavola 9-4 Assieme Meccanica V.P.P.
 Table 9-4 V.P.P. Mechanics Assembly

INDEX N.	DESCRIPTION	PART NUMBER	ORU	USE ON CODE	REF. FIG.	MICRO FICHE COORD.
	Vertical Paper Path Mechanics Assy	78122519-002				
1	Carriage Assembly	78122338-002			9-7	C12
2	Head Assembly	78120720-001			9-14	D12
2	Head Assembly	78123629-001	● 1		9-14	D12
3	Idle Pulley Assembly	78113812-003				
4	Wall	78115237-002				
5	Wall Connection Stell Sheet Assy	78118560-002				
6	Screw TC M4 x 12	76951108-564				
7	Spring Washer	76951134-550				
8	Washer	78121381-001				
9	Cartridge Assembly (1.000.000 CH)	78113904-002				
9	Cartridge Assembly (2.000.000 CH)	78117907-001				
9	Cartridge Assembly (8.000.000 CH)	78122740-001				
10	Retaining Ring	6337508R				
11	Micro Switch Spring	78113527-001				
12	Micro Switch	78200212-001	● 1			
13	Micro Switch Guide	78113530-001				
14	Screw TC M2 X 10	78203215-058				
15	Plate	78105709-001				
16	Micro Switch	78114903-001				
17	Left-Hand Cover	78122220-002				
18	Right-Hand Cover	78122219-002				
19	Paper Chute Assembly	78125207-001				
20	Screw TC M4 x 8	78203215-382				
21	Screw TC M4 x 6	78203215-179				
22	Damper Assembly	78113813-001	● 1			
23	Screw TC M4 x 8	78203280-001				
24	Bumper	78113528-001				
24	Belt Tightening Spring	78113492-002				
26	Flat Washer 4.3	76951126-550				
27	Screw TC M4 x 8	76951108-562				
28	Spacing Rod	78122208-001				
29	Nut M4	76951120-550				
30	Spacing Rod	78122210-001				
31	Front Bar.	78121379-001				
32	Roller Assembly	78122148-001				
33	Toothed Belt	78203285-095	● 1			
34	Ball Bearing	78121377-001				
35	Screw TC M4 x 10	76951108-563				
36	Right-Hand Wall	78122211-001				
37	Left-Hand Wall	78122212-001				
38	Spacer	78115446-001				

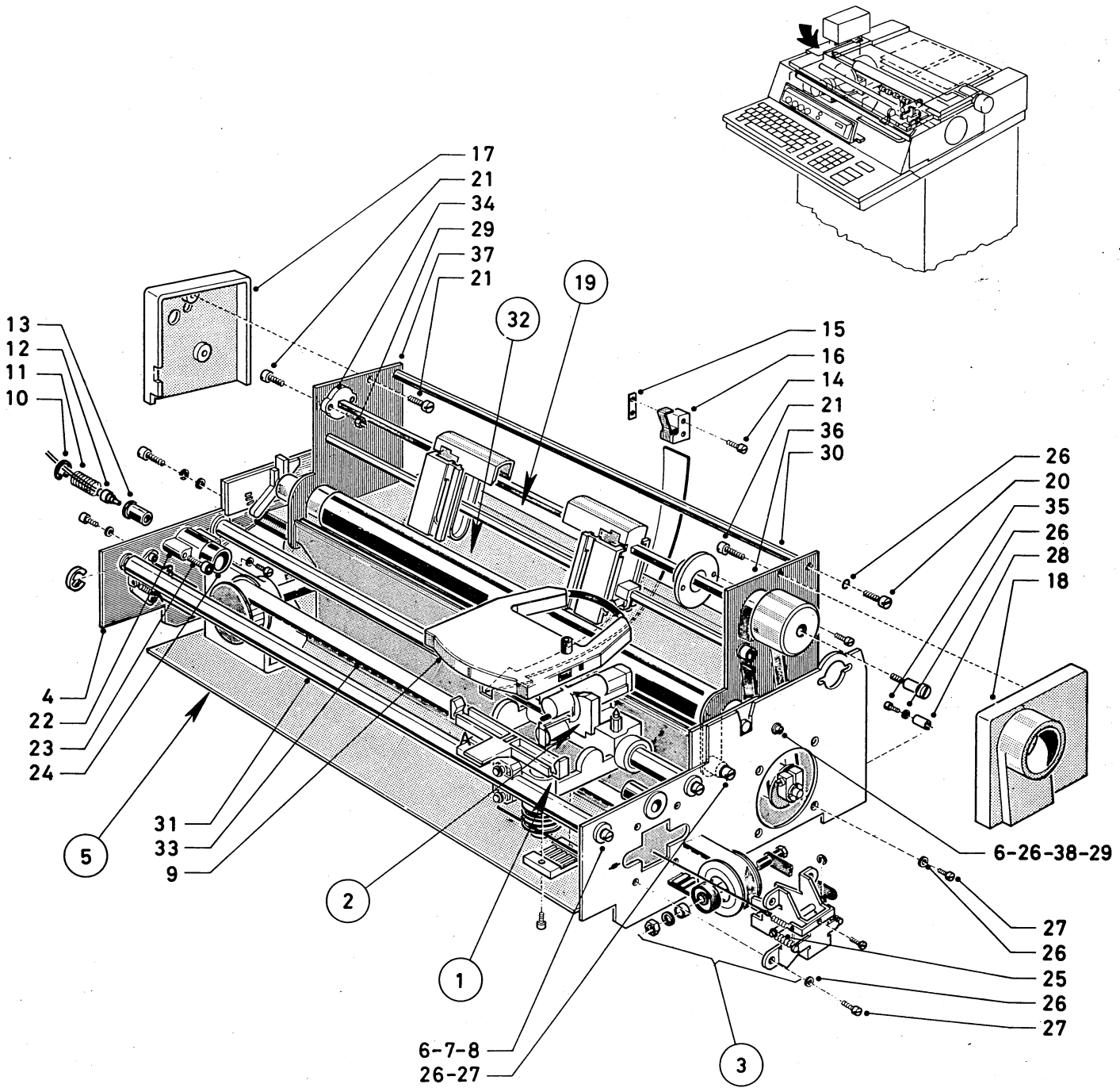


Figura 9-4 Assieme Meccanica V.P.P.
Figure 9-4 V.P.P. Mechanics Assembly

Tavola 9-4 Assieme Meccanica V.P.P.
Table 9-4 V.P.P. Mechanics Assembly

INDEX N.	DESCRIPTION	PART - NUMBER	ORU	USE ON CODE	REF. FIG.	MICRO FICHE COORD.
39	Pulley Assembly	78122218-001				
40	Spring Hub	78113484-001				
41	Paper Motor Assembly	78125960-001				
42	Belt 160 x L	78203285-011	★14			
43	Bumper	78120808-001				
44	Adjusting Plate	78113511-002				
45	Screw TC M4 x 25	76951108-568				
46	Screw TC M3 x 8	76951108-502				
47	Flat Washer 3.2	76951126-490				
48	Plate	78115072-001				
49	Benzing D9 Ring	76951706-090				
50	Stud	78120583-001				
51	Knob Assembly	XXXXXXXXXXXXX				9-13 D10
52	Flange Assembly	78122205-001				
53	Bushing	78122216-001				
54	Knob	78115445-002				
55	Nut M4 B	78203233-001				
56	Benzing	76951706-023				
57	Tractor Assembly	78115935-002	●1			
58	Tractor Assembly	78115935-001	●1			
59	Tractor Control Bar.	78122215-001	★14			
60	Tractor Guida Bar.	78122209-001				
61	Spring	78121380-001				
62	Left Hand Bracket	78121387-001				
63	Rear Bar.	78121373-001				
64	Cable Assembly	78124673-001	●1			
65	Cable Assembly	78124673-002	●1			
66	Blocking Plate	78122638-002				
67	Screw TCCE	76951108-562				
68	Motor Support Assembly	78128110-001				9-8 C14
69	Paper Guide Assembly	78123639-001				
70	Screw TC M3 x 6	78203215-129				
71	Spring Washer 3.2	76951134-490				
72	Head Cable	78124898-003				

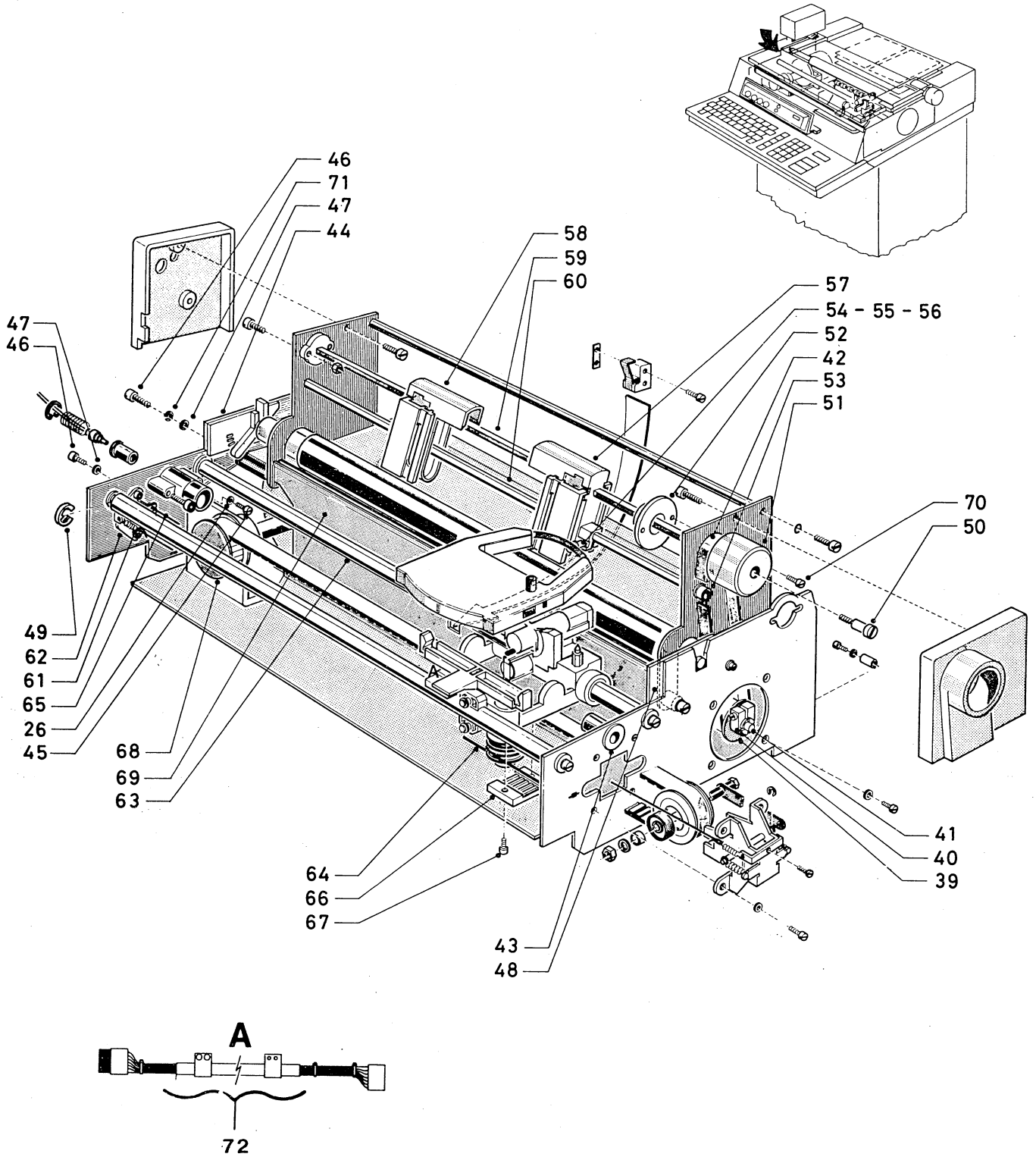


Figura 9-4 Assieme Meccanica V.P.P.
Figure 9-4 V.P.P. Mechanics Assembly

Tavola 9-5 Assieme Meccanica Maff
 Table 9-5 Maff Mechanic Assembly

INDEX N.	DESCRIPTION	PART - NUMBER	ORU	USE ON CODE	REF. FIG.	MICRO FICHE COORD.
	Maff Mechanic Assembly	78120495-002				
1	Idel Pulley Assembly	78113812-003				
2	Carriage Assembly	78122338-002			9-7	C12
3	Maff Driving Assembly	78120494-001				
4	Toothed Belt	78203285-095	●1			
5	Knob Assembly	XXXXXXXXXXXXX			9-13	D10
6	Paper Motor Assembly	78125690-001	●1			
7	Motor Support Assembly	78128110-001			9-8	C14
8	Buffer	78120808-001				
9	Wall	78115237-002				
10	Cable Assembly	78124673-002	●1			
11	Front Bar.	78121379-001				
12	Cable Assembly	78124673-001	●1			
13	Left Hand Bracket	78121387-001				
14	Benzing D9	76951706-090				
15	Micro Guide	78113530-001				
16	Micro Switch	78200212-001	●1			
17	Micro Spring	78113527-001				
18	Retaining Ring	6337508R				
19	Roller Assembly	78122148-001				
20	Plate	78115072-001				
21	Rear Bar.	78121373-001				
22	Ball Bearing	78121377-001				
23	Driven Wheel	78115071-001				
24	Round Belt	78203153-002				
25	Seeger Ring D12	76951704-012				
26	Fixed Plate	78105790-001				
27	Microswitch Assembly	78114903-004	●1			
28	Microswitch Bracket	78119311-001				
29	Set Screw M4 x 8	78203183-008				
30	Collar	78119309-001				
31	Block	78119308-001				
32	Right Hand Tractor Assembly	78115935-002	●1			
32	Left Hand Tracotr Assembly	78115935-001	●1			
33	Tractor Control Rod Mounting	78117117-001				
34	Tension Roller	78119586-001				
35	Tension Pin	78119587-001				
36	Belt 110 x L	78203285-054	●1			

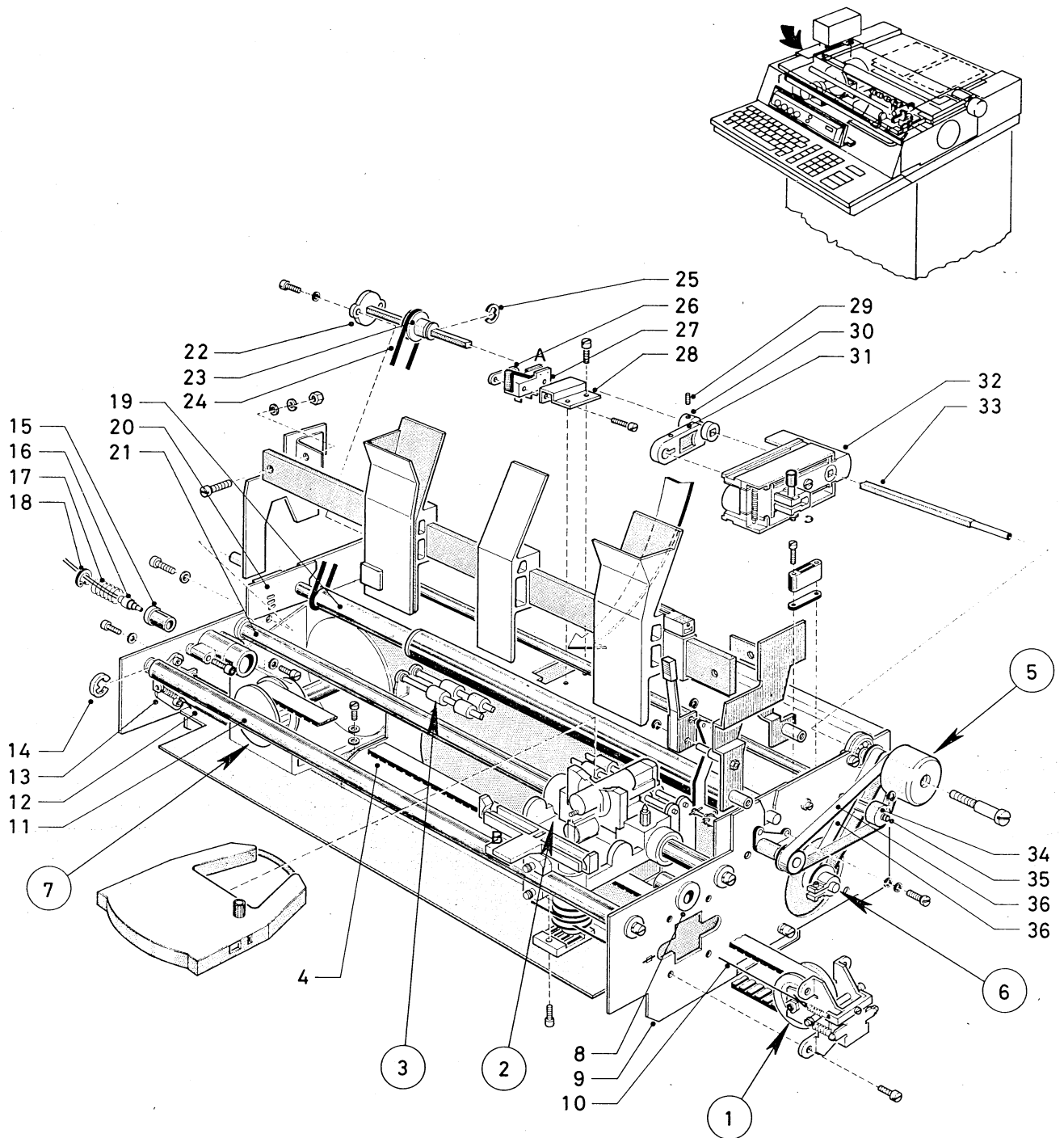


Figura 9-5 Assieme Meccanica Maff
Figure 9-5 Maff Mechanic Assembly

Tavola 9-5 Assieme Meccanica Maff
 Table 9-5 Maff Mechanic Assembly

INDEX N.	DESCRIPTION	PART - NUMBER	ORU	USE ON CODE	REF. FIG.	MICRO FICHE COORD.
37	Knob	78115445-002				
38	Flat Washer 3.2	76951126-490				
39	Spring Washer 3.2	76951134-490				
40	Screw M4 x 18	78203280-004				
41	Flat Washer 4.3	76951126-550				
42	Spring Washer 4.3	76951134-550				
43	Nut M4	76951120-550				
44	Screw M4 x 25	76951108-568				
45	Screw M4 x 12	76951108-564				
46	Spacer	78115446-001				
47	Screw M4 x 10	76951108-563				
48	Washer	78113553-001				
49	Screw M3 x 14	76951108-505				
50	Nut M3	76951120-490				
51	Screw M3 x 6	78203215-129				
52	Screw M2 x 10	78203215-058				
53	Screw M4 x 8	76951108-562				
54	Screw M2,5 x 14	78203215-110				
55	Benzing 2.3	76951706-023				
56	Nut M4	78203233-001				
57	Benzing 3.2	76951706-032				
58	Benzing D4	76951706-040				
59	Screw M4 x 8	78203215-182				
60	Screw M4 x 8	78203215-921				
61	Spring Washer 4.3	76951130-550				
62	Washer	78121469-001				
63	Screw M4 x 14	78203215-185				
64	Washer	78121381-001				
65	Flat Washer	78203286-005				
66	Connected Steel Sheet Assembly	78118560-002				
67	Blocking Plate	78122638-002				
68	Slider Mounting Assembly	78120505-001	★	7		
69	Pin	78119588-001				
70	Adjusting Plate	78113511-002				
71	Tension Spring	78113492-002				
72	Lever Assembly	78120749-001	★	7		

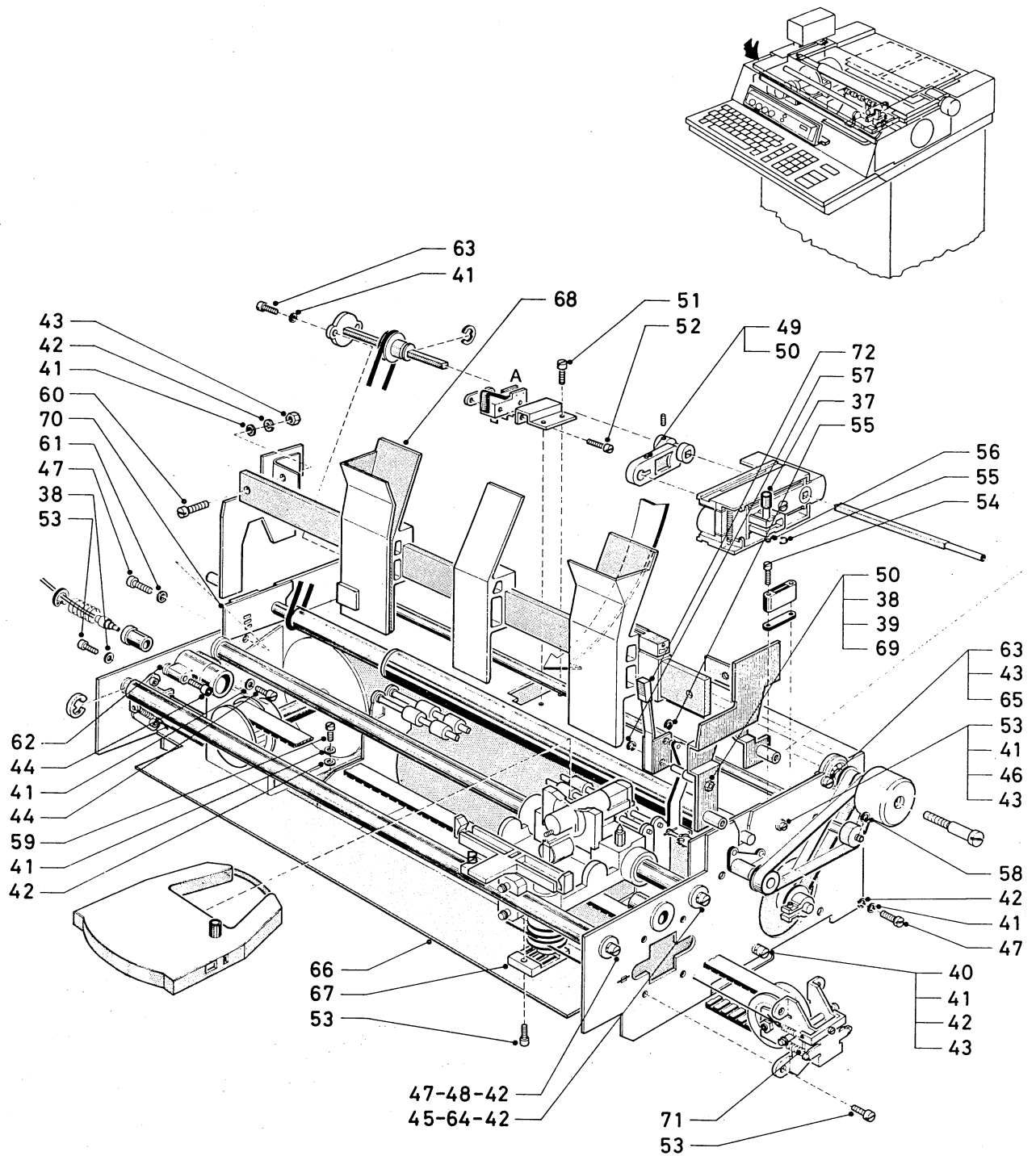


Figura 9-5 Assieme Meccanica Maff
Figure 9-5 Maff Mechanic Assembly

Tavola 9-5 Assieme Meccanica Maff
 Table 9-5 Maff Mechanic Assembly

INDEX N.	DESCRIPTION	PART - NUMBER	ORU	USE ON CODE	REF. FIG.	MICRO FICHE COORD.
73	Bumper	78113528-001				
74	Right-Hand Wall Mounting	78119682-001				
75	Left-Hand Wall Mounting	78119681-001				
76	Tractor Guide Bar.	78115443-002				
77	Magnet	78203170-001				
78	Plate	78203170-002				
79	Flange	78113521-001				
80	Damper Assembly	78113813-001	● 1			
81	Ball Bearing	78203247-036	● 1			
82	Drive Pulley	78117056-001				
83	Connecting Rod	78119590-001				
84	Spring Terminal	78117057-001				
85	Paper Chute Assembly	78121122-001				
86	Spring	78121380-001				
87	Cartridge Assembly (1.000.000 CH)	78113904-002				
87	Cartridge Assembly (2.000.000 CH)	78117907-001				
87	Cartridge Assembly (8.000.000 CH)	78122740-001				
88	Head Assembly	78120720-001				9-14 D12
88	Head Assembly	78123629-001	● 1			9-14 D12
89	Actuator	78115442-001				
90	Actuator	78115442-002				
91	Head Cable	78124898-003				

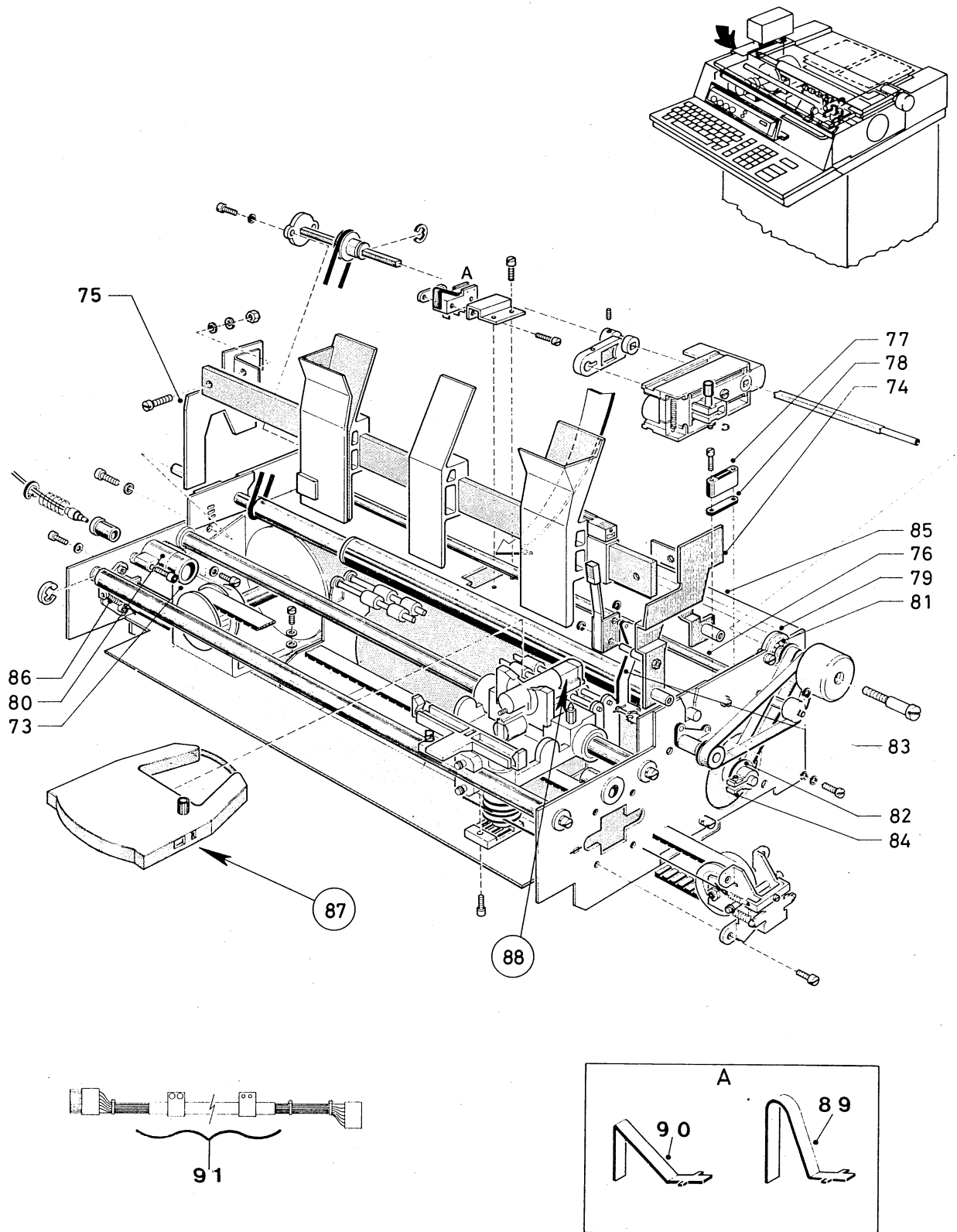


Figura 9-5 Assieme Meccanica Maff
Figure 9-5 Maff Mechanic Assembly

Tavola 9-6 Assieme Meccanica QFMA
 Table 9-6 QFMA Mechanics Assembly

INDEX N.	DESCRIPTION	PART - NUMBER	ORU	USE ON CODE	REF. FIG.	MICRO FICHE COORD.
	QFMA Mechanics Assembly	78124335-002				
1	Idle Pulley Group	78113812-003				
2	Carriage Assembly	78122338-002			9-7 C12	
3	Cartridge Assembly (1.000.000 CH)	78113904-002				
3	Cartridge Assembly (2.000.000 CH)	78117907-001				
3	Cartridge Assembly (8.000.000 CH)	78122740-001				
4	Screw TC M4 x 8	76951108-562				
5	Control Bar.	78124764-001				
6	Spring	78121380-001				
7	Cable Group	78124673-001	●1			
8	Cable Group	78124673-002	●1			
9	Benzing Ring D9	76951706-090				
10	Left-hand Bracket	78121387-001				
11	Screw TC M3 x 8	76951108-502				
12	Flat Washer 3.2	76951126-490				
13	Plate	78203170-002				
14	Magnet	78203170-001				
15	Screw M2,5 x 14	78203215-110				
16	Wall Connection Steel Sheet Assy	78123733-001				
17	Plate	78115072-001				
18	Spring Washer	76951134-490				
19	Ball-Bearing 6 x 19 x 6	78203247-036	●1			
20	Flange	78113521-001				
21	Adjusting Plate	78113511-002				
22	Benzing	76951706-070				
23	Knob Group	78124767-001				
24	Knob Support	78124766-001				
25	Flat Washer 4.3	76951126-550				
26	Nut M4	76951120-550				
27	Belt 110 x L	78203285-054	●1			
28	Belt 80 x L	78203285-003				
29	Screw TC M2 x 10	78203215-058				
30	Screw TC M3 x 6	78203215-129				
31	Microswitch Group	78114903-004	●1			
32	Plate	78105790-001				
33	Micro Bracket	78119311-001				
34	Paper Chute Group	78125266-001				
35	Screw TC M4 x 12	76951108-564				
36	Spring Washer 4.3	76951134-550				
37	Washer	78121381-001				
38	Spring	78113498-002				

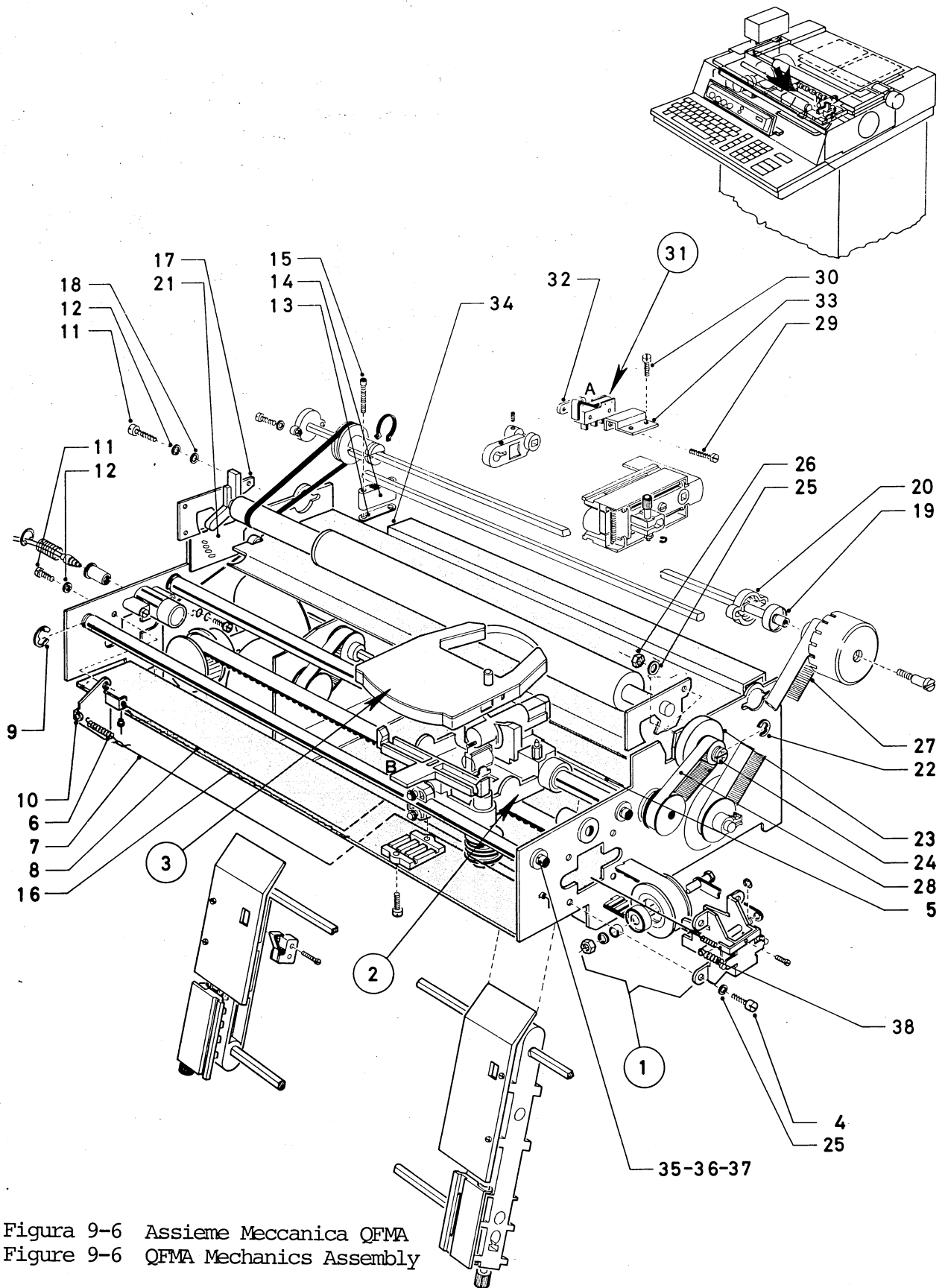


Figura 9-6 Assieme Meccanica QFMA
Figure 9-6 QFMA Mechanics Assembly

Tavola 9-6 Assieme Meccanica QFMA
Table 9-6 QFMA Mechanics Assembly

INDEX N.	DESCRIPTION	PART - NUMBER	ORU	USE ON CODE	REF. FIG.	MICRO FICHE COORD.
39	Blocking Plate	78122638-002				
40	Bumper	78120808-001				
41	Right-Hand Support Assembly	78123732-001				
42	Pulley Group	78124769-001				
43	Motor Assembly	78125690-001	● 1			
44	Spring Terminal	78117057-001				
45	Drive Pulley	78117056-001				
46	Self-Threading Screw	78203220-023				
47	Micro Switch Assembly	78114903-003	● 1			
48	Square Bar.	78123729-001				
49	Guide Bar.	78123731-001				
50	Left-Hand Tractor Assembly	78123734-001	★11★12			
51	Right Hand Tractor Assembly	78123734-002	★11★12			
52	Retaining Ring	6337508R				
53	Micro Spring	78113527-001				
54	Micro Switch	78200212-001	● 1			
55	Micro Guide	78113530-001				
56	Screw TC M4 x 25	76951108-568				
57	Screw TC M4 x 18	78203280-004				
58	Damper Group	78113813-001	● 1			
59	Dumper	78113528-001				
60	Spacer	78115446-001				
61	Ring Sid 12	76951704-012				
62	Round Belt	78203153-002				
63	Driven Well	78115071-001				
64	Ball Bearing	78121377-001				
65	Roller Assembly	78122148-001				
66	Wall	78115237-001				
67	Left Hand Tractor	78115935-001	● 1			
68	Right Tractor	78115935-002	● 1			
69	Benzing	76951706-023				
70	Nut M4 B	78203233-001				
71	Knob	78115445-002				
72	Collar	78119309-001				
73	Set Screw M4 X 4	78203183-004				
74	Block	78122104-001				
75	Screw TC M3 x 12	76951108-504				
76	Nut M3	76951120-490				
77	Shaft	78117117-001				
78	Tractor Guide Group	78115443-002				
79	Flat Washer 4.3	78203286-005				

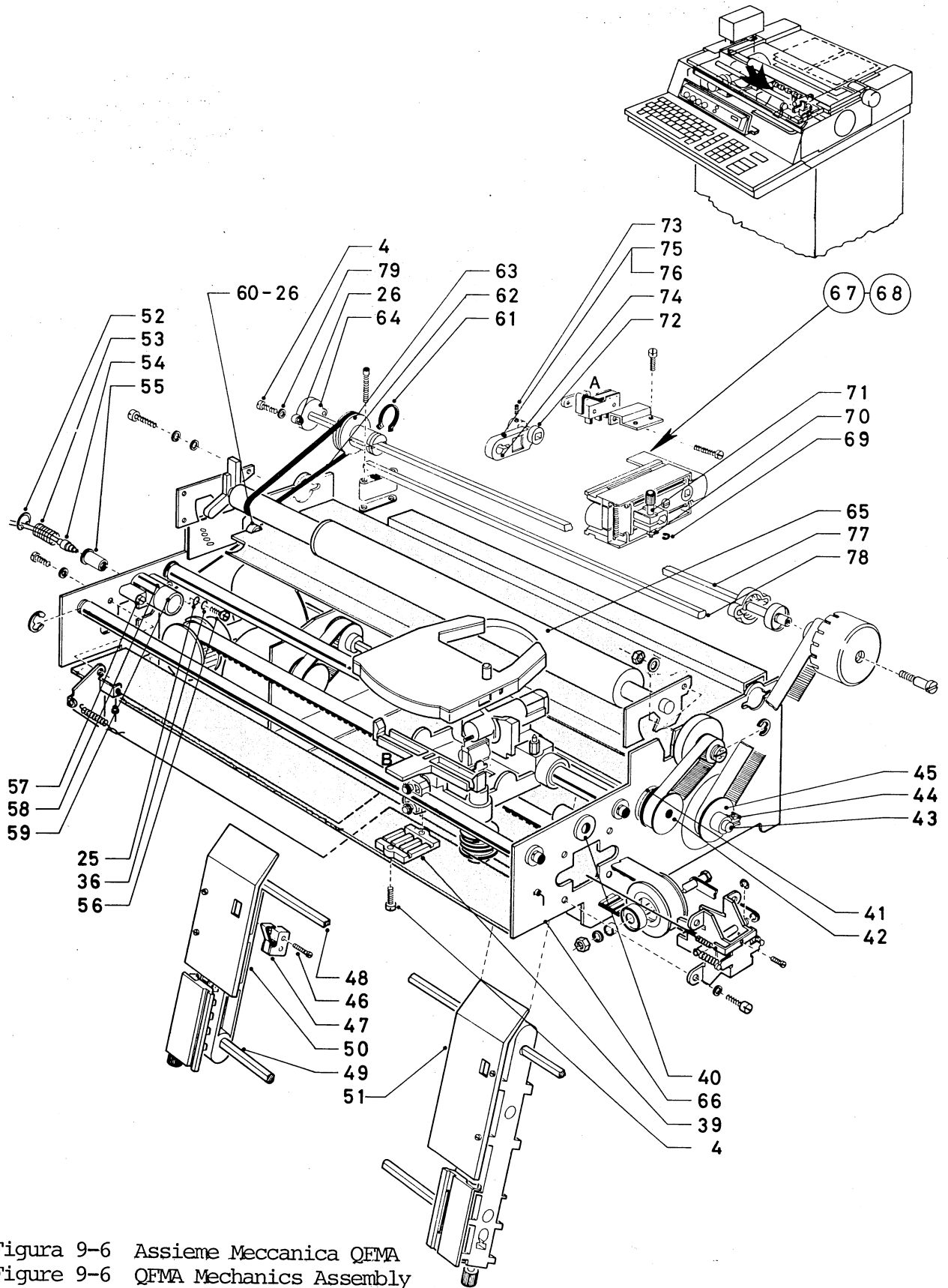


Figura 9-6 Assieme Meccanica QFMA
Figure 9-6 QFMA Mechanics Assembly

Tavola 9-6 Assieme Meccanica QFMA
 Table 9-6 QFMA Mechanics Assembly

INDEX N.	DESCRIPTION	PART - NUMBER	ORU	USE ON CODE	REF. FIG.	MICRO FICHE COORD.
80	Head Assembly	78120720-001			9-14	D12
80	Head Assembly	78123629-001	● 1		9-14	D12
81	Stud	78120583-001				
82	Knob	78120581-001				
83	Coupling	78120587-001				
84	Drive Pulley	78120586-001				
85	Housing	78120585-001				
86	Spring	78120582-001				
87	Rear Bar.	78121373-001				
88	Front Bar.	78121379-001				
89	Belt	78203285-095	● 1			
90	Motor Support	78124765-001				
91	Motor Group	78117554-001				
92	Drive Pulley Group	78124771-001				
93	Spring Terminal	78113484-001				
94	Belt 70 x L	78203285-051	★ 11			
95	Drive Pulley	78117055-001				
96	Flange	78120447-001				
97	Support Motor Group	78128110-001			9-8	C14
98	Head Cable	78124898-003				
99	Actuator	78115442-001				
100	Actuator	78115442-002				

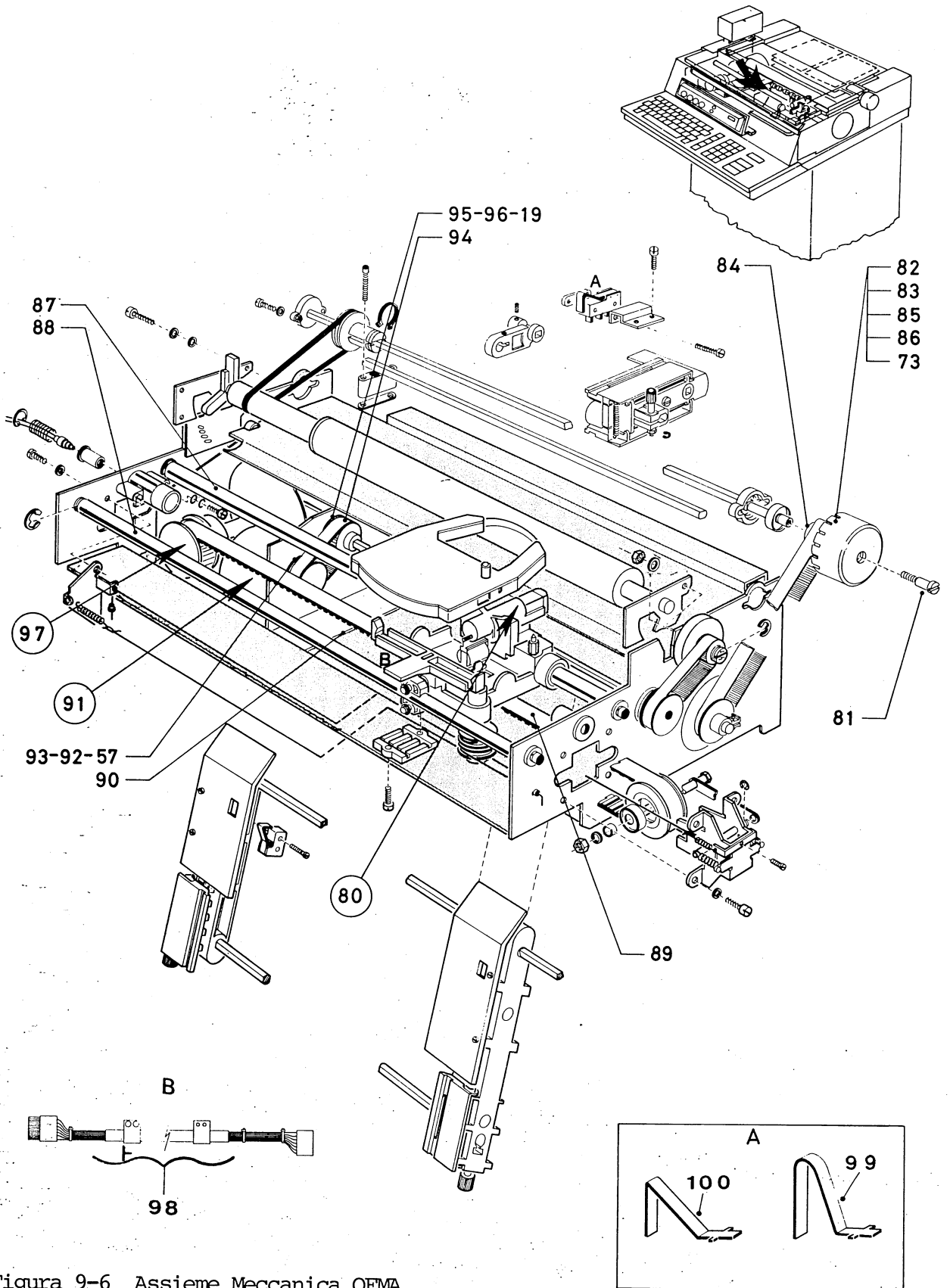


Figura 9-6 Assieme Meccanica QFMA
Figure 9-6 QFMA Mechanics Assembly

Tavola 9-7 . Assieme Carrello e Trascinamento Cartuccia
 Table 9-7. Carriage and Cartridge Driving Assembly

INDEX N.	DESCRIPTION	PART - NUMBER	ORU	USE ON CODE	REF. FIG.	MICRO FICHÉ COORD.
●	Carriage Assembly	78121321-002				
□	Carriage Assembly	78122426-002				
●1	Carriage Group	78122338-002				
□1	Carriage Group	78122428-002				
2	Cartridge Retaining Hook	78113820-002				
3	Plate	78117834-001				
4	Spring	78122639-001	●1			
5	Shaft	78121378-001				
6	Cartridge Spindle	78113552-001				
7	Bushing	78203283-002				
8	Ball Bearing	78203326-001				
9	Pulley Assembly	78121375-004	●1			
10	Disk	78122308-001				
11	Benzing D6	76951706-050				
12	Bushing	78203283-001				
13	Set Screw M4 x 4	78203183-004				
14	Benzing D3	76951706-023				
15	Eccentric	78121383-001				
16	Pin	78121382-001				
17	Sleading Block	78121374-001	●1			
18	Spring	78121380-001				
19	Cable Assembly	78124673-001	●1			
20	Right Hand Bracket	78121388-001				
21	Screw M4 x 8	76951108-562				
22	Left Hand Bracket	78121387-001				
23	Flat Washer	76951126-490				
24	Screw M3 x 8	76951108-502				
25	Pulley Assembly	78121375-003	●1			
26	Seeger D5	76951704-005				
27	Cable Assembly	78124673-002	●1			

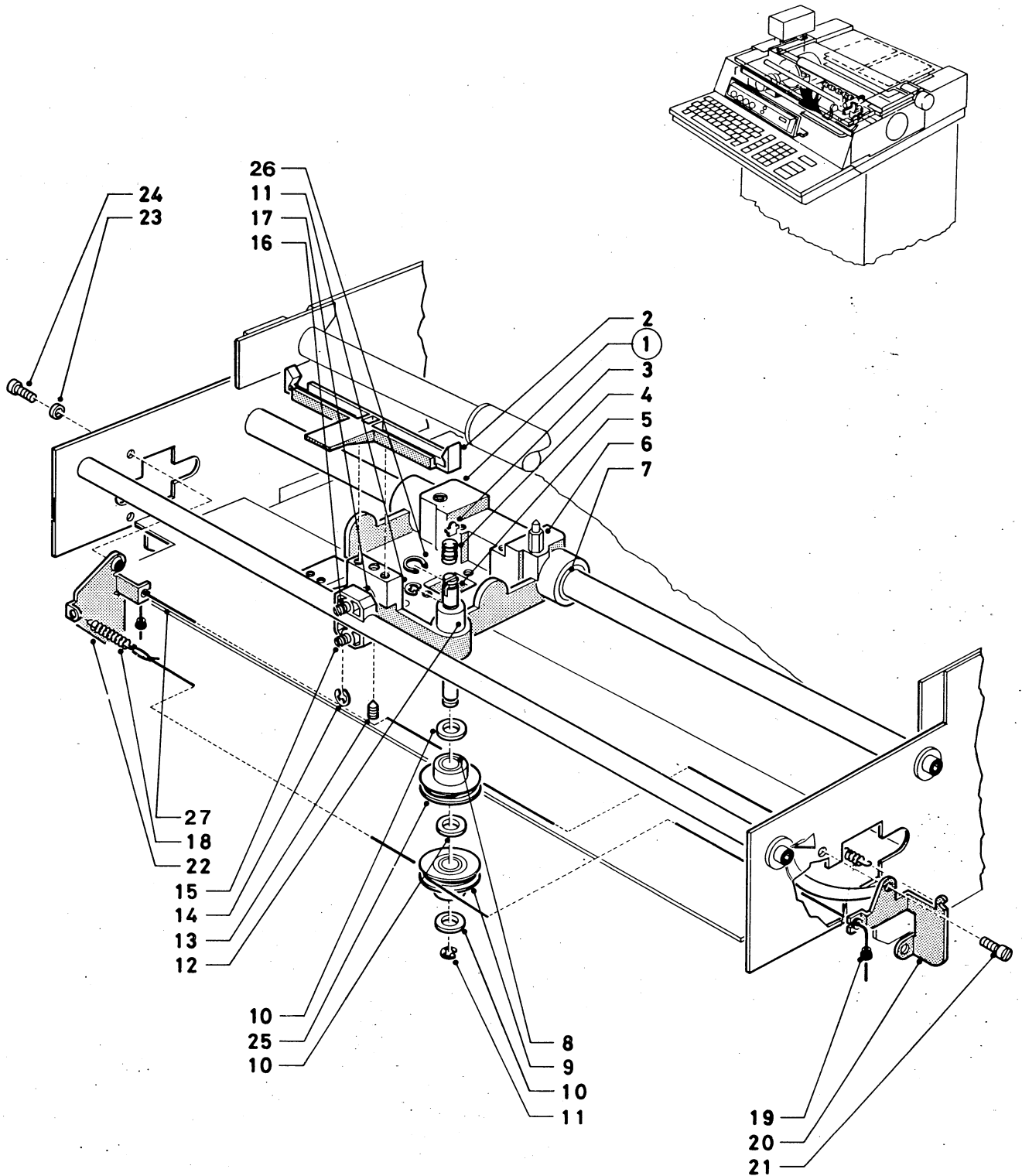


Figura 9-7 Assieme Carrello e Trascinamento Cartuccia
Figure 9-7 Carriage and Cartridge Driving Assembly

Tavola 9-8 Assieme Supporto Motori
 Table 9-8 Motor Holder Assembly

INDEX N.	DESCRIPTION	PART - NUMBER	ORU	USE ON CODE	REF. FIG.	MICRO FICHE COORD.
	Carriage Motor Support Assembly	78128110-001				
1	Carriage Motor Assembly	78125689-001				
2	Signal Wheel Assembly	78118062-001				
3	Screw TC M4 x 18	78203280-004				
4	Benzing D8	76951706-080				
5	Screw TC M4 x 14	76951108-565				
6	Spring Washer 4.3	76951134-550				
7	Flat Washer 4.3	76951126-550				
8	Ball Bearing 9.52 x 2.22	78203247-038				
9	Flange	78120886-001				
10	Drive Pulley	78117340-002				
11	Flat Washer 3.2	76951126-490				
12	Screw TC M3 x 10	76951108-503				
13	Spring Hub	78113484-001				
14	Key	78113483-001				
15	Motor Support	78117339-002				
16	Motor Shaft	78117343-002				
17	Mistor Support	78115251-004				
18	Mistor	78200210-001				
19	Screw TC M4 x 12	78203215-184				
20	Flat Washer 4.3	78203286-005				

•1

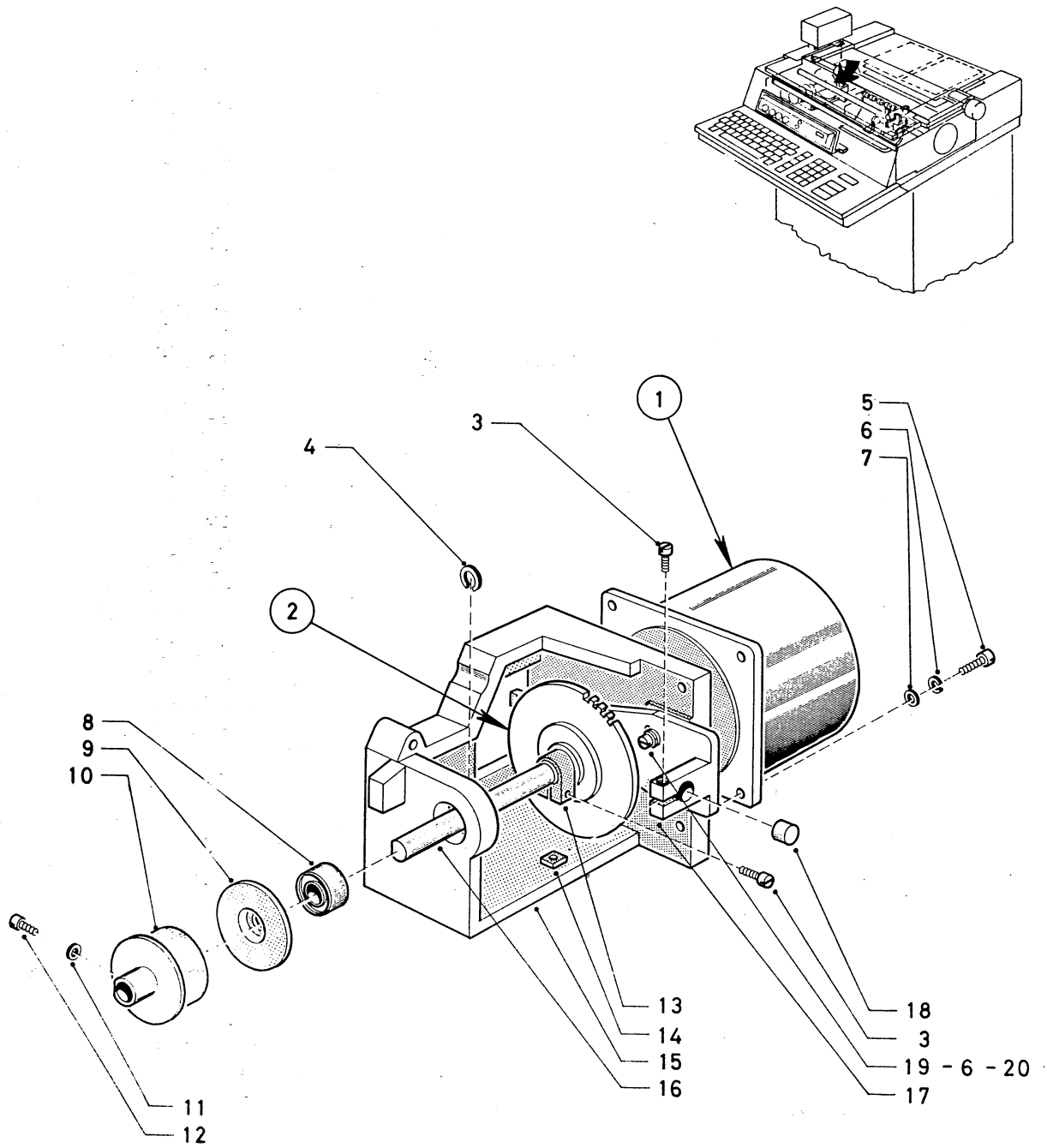


Figura 9-8 Assieme Supporto Motor
Figure 9-8 Motor Holder Assembly

Tavola 9-9 Assieme Supporto Motori
 Table 9-9 Motor Holder Assembly

INDEX N.	DESCRIPTION	PART - NUMBER	ORU	USE ON CODE	REF. FIG.	MICRO FICHE COORD.
	Motor Holder Assembly	78118061-001				
1	Motor Assembly	78114251-001				
2	Belt	78203285-095	•			
	Ball Bearing 9.52	78203247-038				
	Retaining Hub	78113484-001				
3	Motor Wheel	78117340-001	•			
4	Screw M4 x 18	78203280-004				
5	Motor Shaft	78117343-002				
6	Mistor GW3	78200110-001				
7	Mistor Support	78113430-001				
8	Timing Wheel	78118062-001				
9	Key	78113483-001				
10	Motor Holder	78117339-002				
11	Spring Washer 4.	76951120-550				
12	Flat Washer 4.	76951134-550				
13	Screw M4 x 14	76951108-565				
14	Screw M3 x 10	76951108-503				
15	Screw TC M4 x 12	78203215-184				
16	Flat Washer 3.2	76951126-490				
17	Benzing D8	76951706-080				
18	Retaining Hub	78117047-001				
19	Motor Wheel	78117340-001				

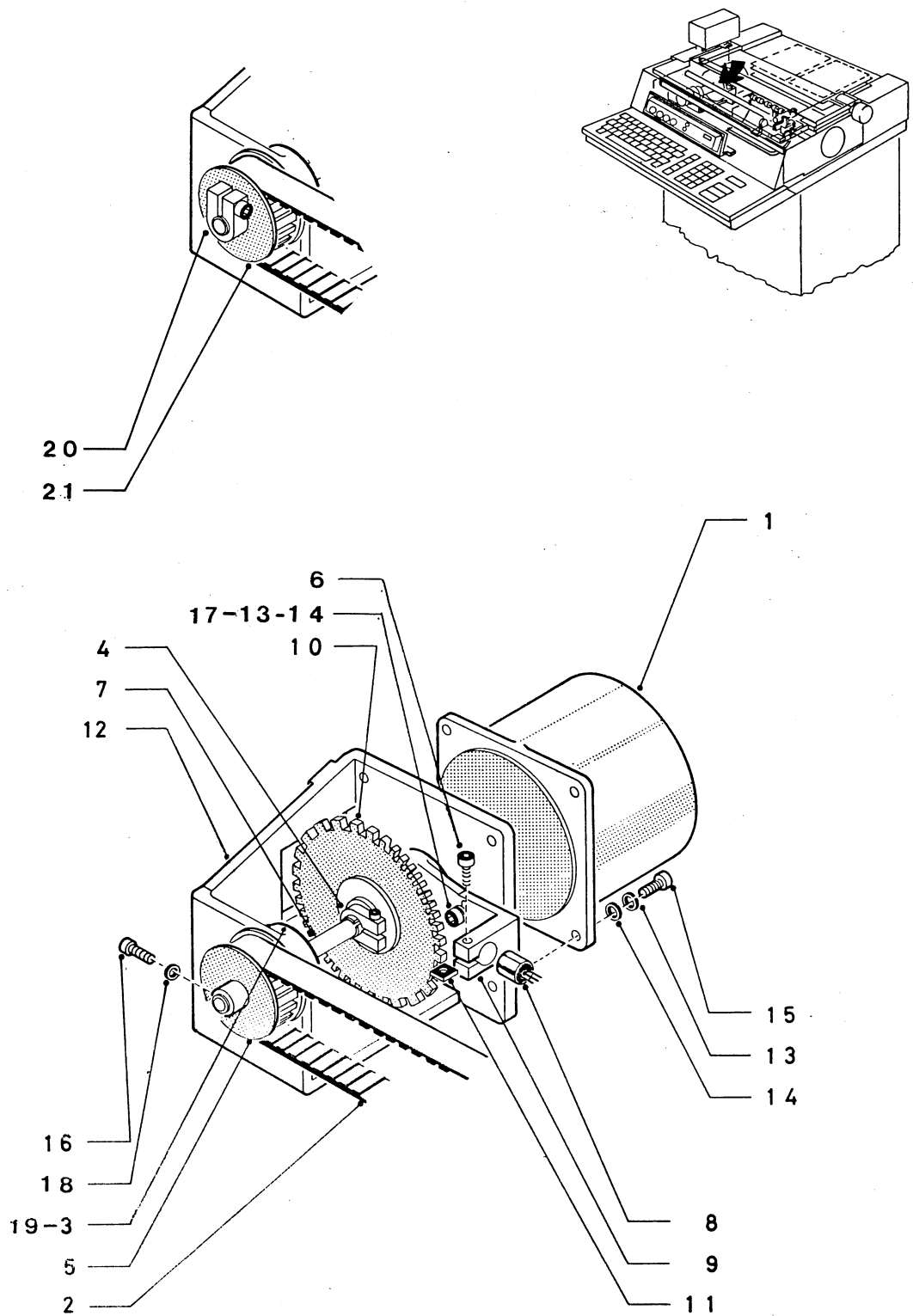


Figura 9-9 Assieme Supporto Motore
Figure 9-9 Motor Holder Assembly

Tavola 9-10 Assembl. Supporto Motori
 Table 9-10 Motor Holder Assembly

INDEX N.	DESCRIPTION	PART - NUMBER	ORU	USE ON CODE	REF. FIG.	MICRO FICHE COORD.
	* Motor Holder Assembly	78122147-001				
	** Motor Holder Assembly	78122147-002				
* 1	Motor Assembly	78114251-001				
** 2	Motor Assembly	78125689-001				
3	Drive Pulley	78120254-001	•			
4	Spring Hub	78113484-001				
5	Set Screw M4	78203183-004				
6	Screw M4 x 18	78203280-004				
7	Motor Shaft	78117343-002				
8	Mistor GW3	78200210-001	•			
9	Mistor Support	78115251-004				
10	Signal Wheel	78118062-001				
11	Key	78113483-001				
12	Motor Holder	78117339-002				
13	Spring Washer	76951134-550				
14	Flat Washer 4.3	76951126-550				
15	Screw 4 x 14	76951108-565				
16	Screw TC M4 x 12	78203215-184				
17	Ball Bearing 9.52 x 22.2	78203247-038				
18	Benzing D8	76951706-080				
19	Belt	78122144-001	• 3			

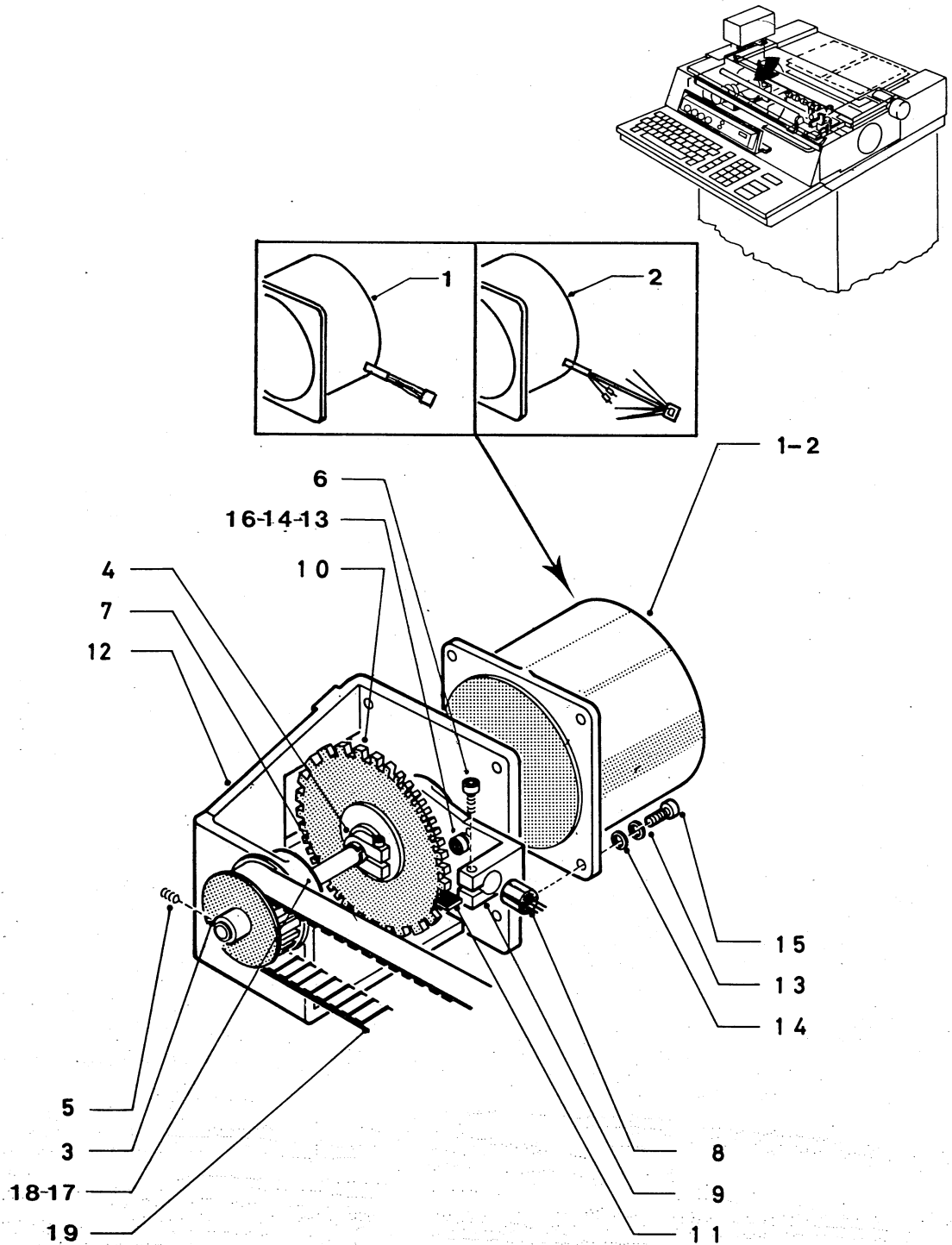


Tavola 9-10 Assieme Supporto Motori
Table 9-10 Motor Holder Assembly

Revisione - Revision 0 / Settembre - September 1980

Tavola 9-11 Assieme Supporto Motore
Table 9-11 Motor Holder Assembly

INDEX N.	DESCRIPTION	PART - NUMBER	ORU	USE ON CODE	REF. FIG.	MICRO FICHE COORD.
	* Motor Holder Assembly	78123919-001				
	** Motor Holder Assembly	78123919-002				
* 1	Motor Assembly	78114251-001				
** 2	Motor Assembly	78125689-002				
3	Washer P 3.2	76951126-490				
4	Spring Hub	78113484-001				
5	Screw M3 x 10	76951108-503				
6	Drive Pulley	78117340-002	● 1			
7	Drive Shaft	78117343-002				
8	Mistor GW3	78200210-001	● 1			
9	Mistor Support	78124202-001				
10	Signal Wheel	78118062-001				
11	Set Screw	78203183-001				
12	Motor Support	78117339-002				
13	Washer E 4.3	76951134-550				
14	Washer P 4.3	76951126-550				
15	Screw M4 x 14	76951108-565				
16	Ball Bearing 9.52 x 22.2	78203247-038				
17	Flat Washer 4.3	78203286-005				
18	Screw TC M4 x 12	78202215-184				
19	Screw TC M4 x 18	78203280-004				
20	Flange	78120886-001				
21	Benzing D8	76951706-080				
22	Belt	78203285-095	● 1			

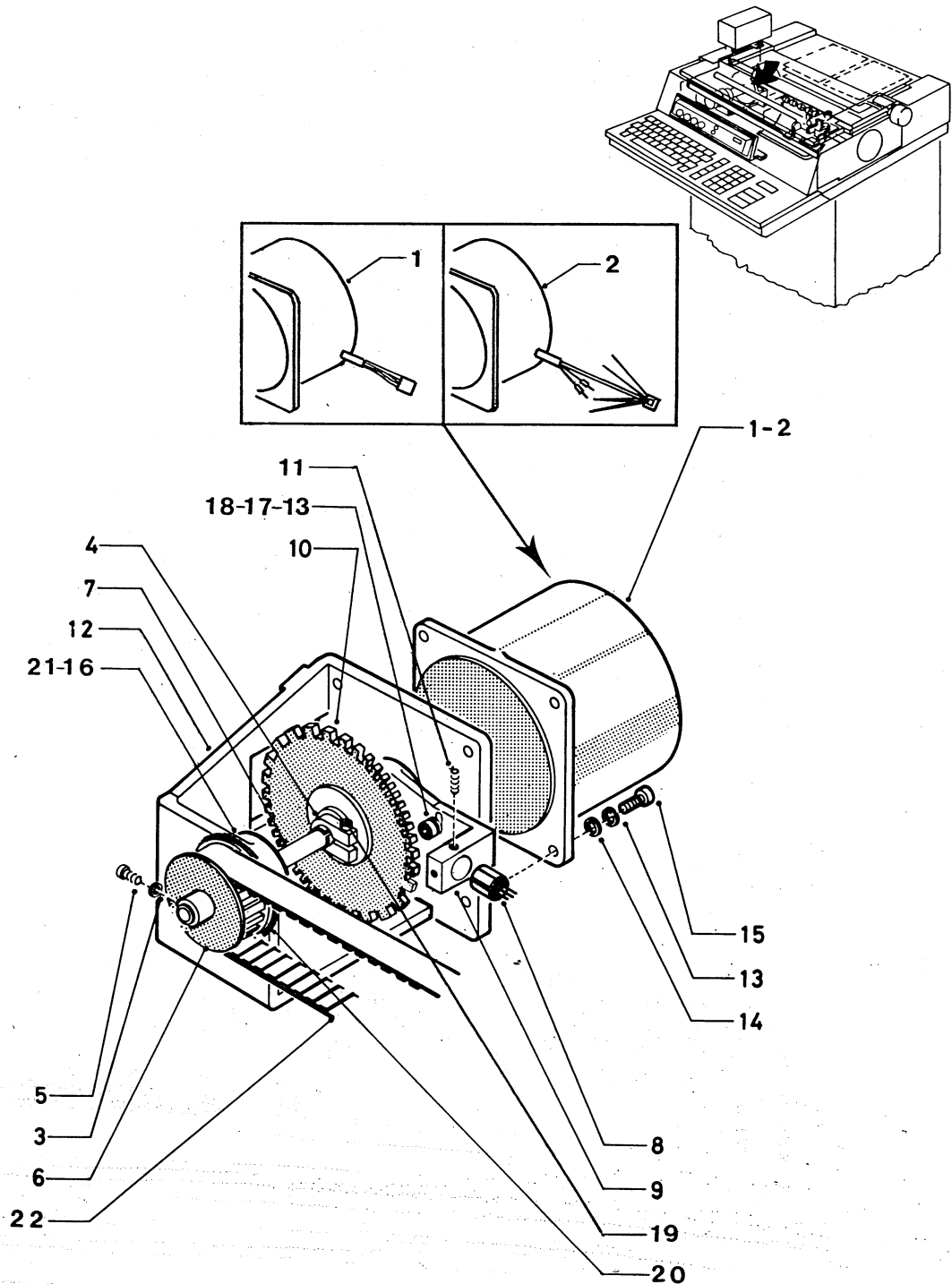


Figura 9-11 Assieme Supporto Motore
Figure 9-11 Motor Holder Assembly

Revisione - Revision 0 / Settembre - September 1980

Tavola 9-12 O.P. Ausiliario Assembly ROSY 28
Table 9-12 ROSY 28 Auxiliari O.P. Assembly

INDEX N.	DESCRIPTION	PART - NUMBER	ORU	USE ON CODE	REF. FIG.	MICRO FICHE COORD.
1	16 V Flat Cable	78201067-007				
2	Screw M3 x 6	78203215-129				
3	Washer P 3.2	76951126-490				
4	PWA O.P. 28	78123026-001				
5	Bracket	78122761-001				

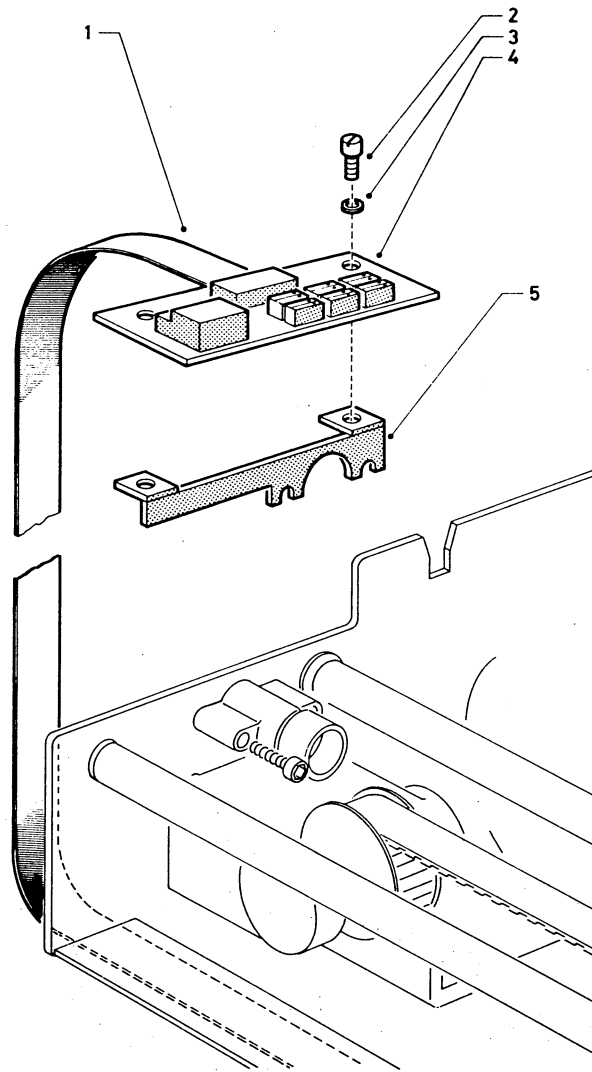
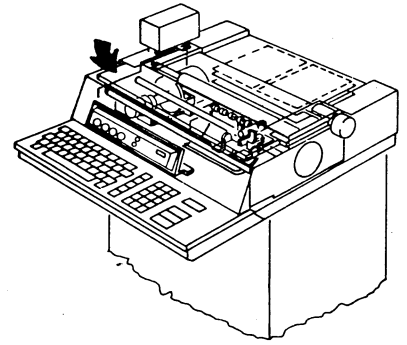


Figura 9-12 O.P. Ausiliario Assembly ROSY 28
Figure 9-12 ROSY 28 Auxiliari O.P. Assembly

Tavola 9-13 Assieme Manopole
 Table 9-13 Knob Assembly

INDEX N.	DESCRIPTION	PART - NUMBER	ORU	USE ON CODE	REF. FIG.	MICRO FICHE COORD.
-------------	-------------	---------------	-----	-------------	--------------	--------------------------

Mechanics Mina Mounted Knob Assy

1	Knob	78120581-001				
2	Stud	78120583-001				
3	Drive Pinion	78120587-001				
4	Driven Pulley	78120586-001				
5	Set Screw M4 x 4	78203193-004				
6	Spring	78120582-001				
7	Bushing	78120585-001				

Mina + Maff Knob Assy

8	Bushing	78121532-001				
9	Stud	78120583-001				
10	Drive Pinion	78121528-001				
11	Driven Pulley	78121531-001				
12	Set Screw M4 x 4	78203183-004				
13	Spring	78120582-001				
14	Bushing	78121529-001				
15	Pulley	78121533-001				
16	Set Screw M3 x 4	78203183-001				

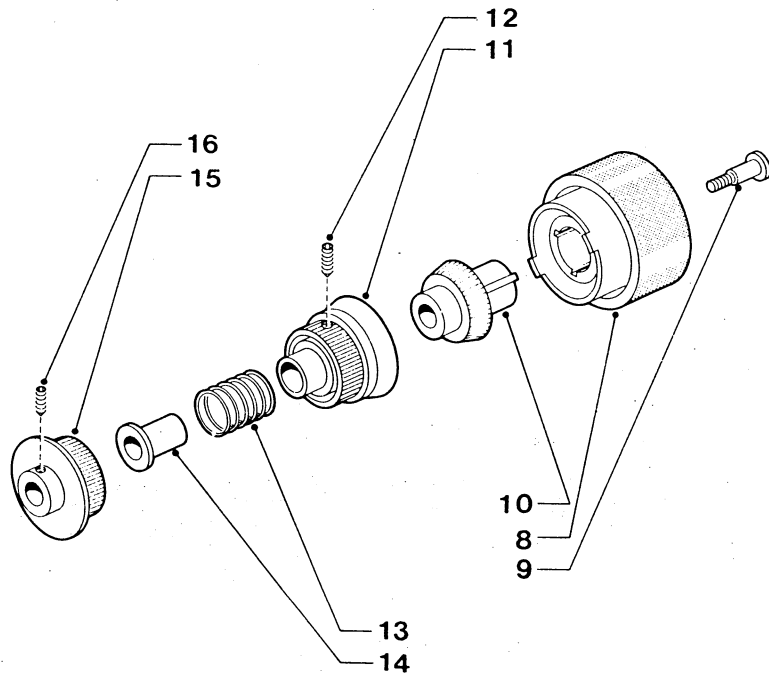
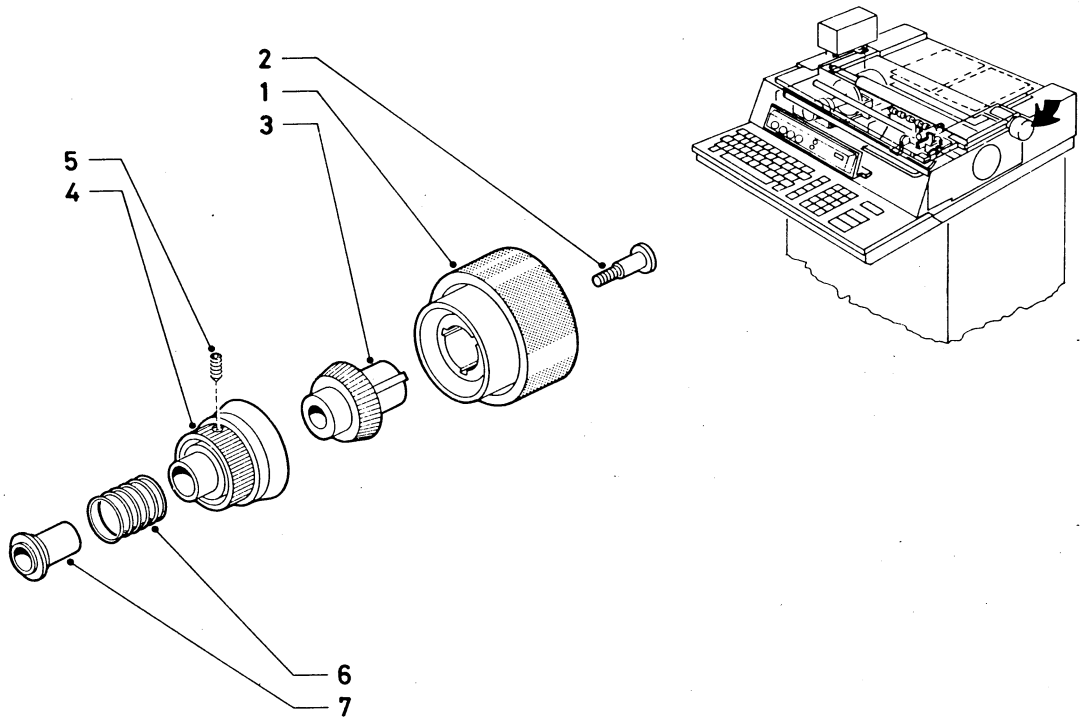


Figura 9-13 Assieme Manopole
Figure 9-13 Knob Assembly

Tavola 9-14 Assieme Testina
Table 9-14 Head Assembly

INDEX N.	DESCRIPTION	PART - NUMBER	ORU	USE ON CODE	REF. FIG.	MICRO FICHE COORD.
-------------	-------------	---------------	-----	-------------	--------------	--------------------------

Head Assembly

1	Head Assembly	78120017-001	●	6		
2	Head Assembly	78120720-001				
3	Head Assembly	78123629-001	●	1		

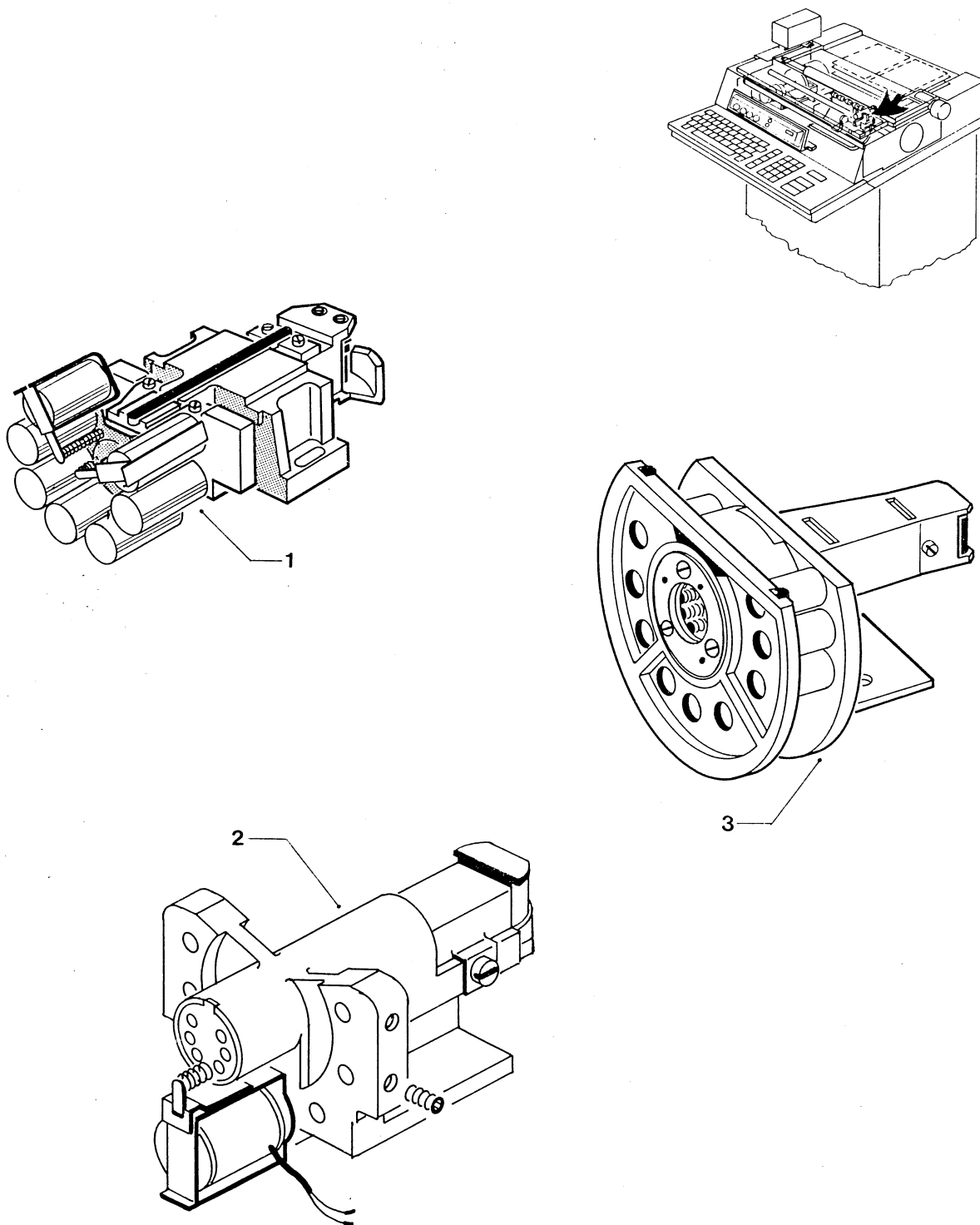


Figura 9-14 Assieme Testina
Figure 9-14 Head Assembly

Tavola 9-15 Assieme Alimentatore
Table 9-15 Power Supply Assembly

INDEX N.	DESCRIPTION	PART - NUMBER	ORU	USE ON CODE	REF. FIG.	MICRO FICHE COORD.
	Power Supply Assembly	78126472-002				
1	Basis	78125743-001				
2	Transformer	78201098-001				
3	Capacitor 10.000 uF 25V	78200160-270	●		2	
4	Capacitor 10 uF 350V	78200166-001	●		2	
5	Capacitor 120.000 uF 10V	78200160-265	●		2	
6	Capacitor 68.000 uF 25V	78200160-260	●		2	
7	Band	78117473-001				
8	Band	78117474-001				
9	Screw TCCE M4 x 10	76951108-563				
10	Stand Off	78203298-004				
11	Self Threading Screw 4.8 x 16	78203220-123				
12	Fan	78200652-001				
12	Fan	78200652-004				
13	Screw TCCE M3 x 14	76951108-505				
14	Flat Washer 3.2	76951126-490				
15	Spring Washer 3.2	76951134-490				
16	Screw M3 x 14	76951108-505				
17	Fan Bracket	78125965-001				
18	Screw TCCE M4 x 8	76951108-562				
19	Basis Plug	78118234-001				
20	Screw TCCI M3 x 6	78203215-129				
21	Flat	78128697-001				
22	Breaker 3.A	78200225-001				
23	Nut M5	76951120-580				
24	Spring Washer 4.3	76951134-550				
25	Flat Washer 4.3	76951126-550				
26	Breaker	78201094-001	●		2	
27	Nut M3	76951120-490				
28	Spacer	78121779-001				
29	Screw M3 x 30	76951108-509				
30	Screw 2.5 x 10	78203215-108				
31	Nut M2.5	76951120-460				
32	Flat Washer 2.8	76951126-460				
33	Spring Washer 5.3	76951134-580				
34	Flat Washer 5.3	76951126-580				

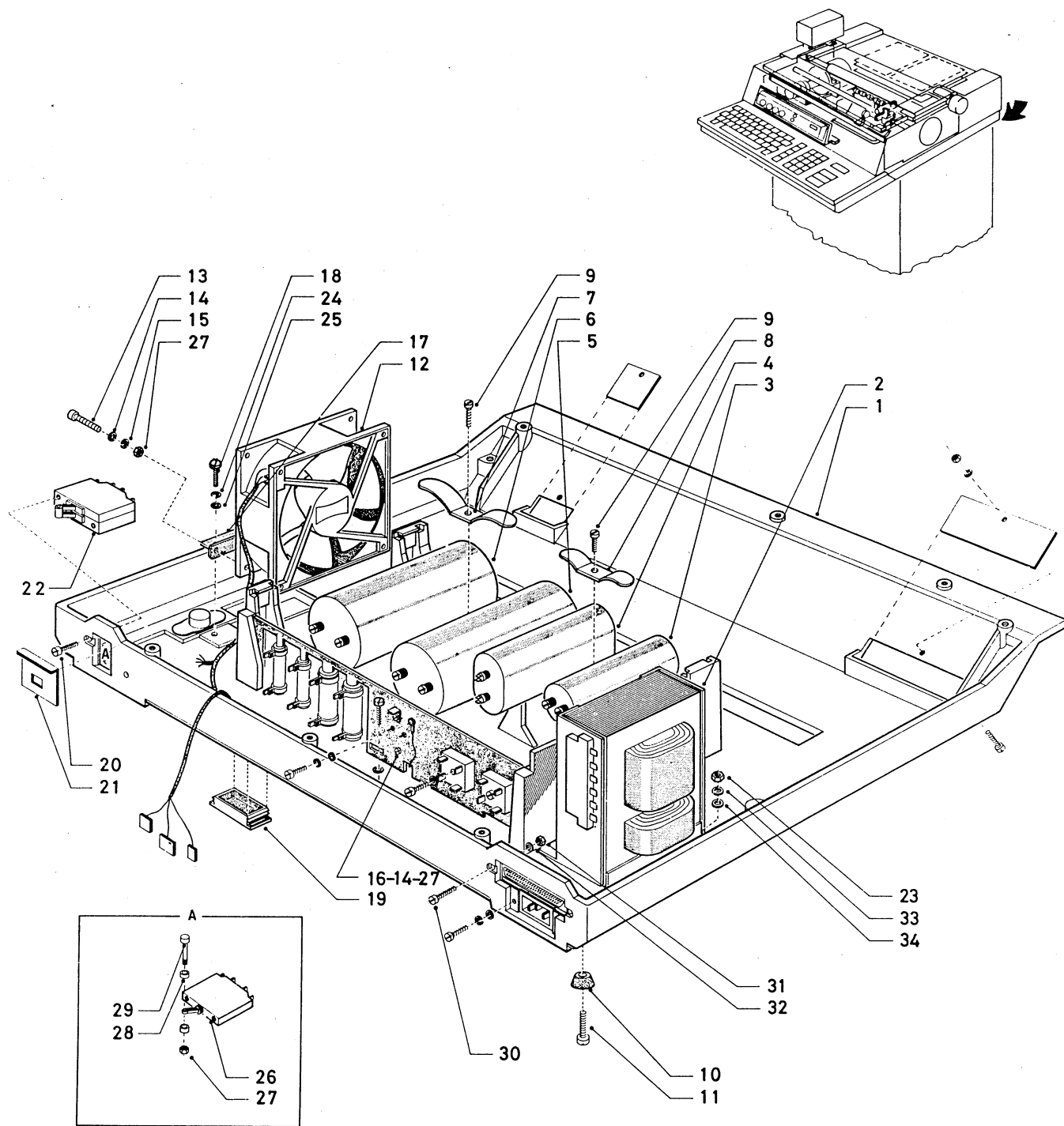


Figura 9-15 Assieme Alimentatore
Figure 9-15 Power Supply Assembly

Tavola 9-15 Assieme Alimentatore
 Table 9-15 Power Supply Assembly

INDEX N.	DESCRIPTION	PART - NUMBER	ORU	USE ON CODE	REF. FIG.	MICRO FICHE COORD.
35	Screw M3 x 8	78203215-132				
36	Network Filter Maleoutlet	78200380-001				
37	Heat Sink	78126495-001				
38	Cover	78125958-001				
39	Cover	78125958-002				
40	Screw TCCI M3 x 12	78203215-134				
41	Buzzer Group	78128707-001				
42	Bulk Cable	78128703-001				
43	Resistance 6.8 ω 12W T5	78200136-019			● 2	
44	Resistance 2 ω 25W T5	78200135-007			● 2	
45	Screw TCCE M4 x 6	78203280-005				
46	Washer	78120145-001				
47	Cable GND	78125733-001				
48	Diode Bridge	78200320-003			● 1	
49	Screw TC M4 x 20	76951108-567				
50	Faston	78201012-001				



Figura 9-15 Assieme Alimentatore
Figure 9-15 Power Supply Assembly

Tavola 9-16 Scorrevoli Aff
 Table 9-16 Aff Sliders Assembly

INDEX N.	DESCRIPTION	PART - NUMBER	ORU	USE ON CODE	REF. FIG.	MICRO FICHE COORD.
	Aff Sliders Assembly	78120254-001				
* 1	Knob Assembly	XXXXXXXXXXXX			9-13	D10
2	Stud	78120583-001				
3	Belt	78203285-054	● 1			
4	Spring Terminal	78113484-001				
5	Dive Pulley	78113517-001				
6	Screw M4 x 18	78203280-004				
7	Right Hand Mounted Plate	78117532-001				
8	Left Hand Mounted Plate	78117531-001				
9	Rubber Bumper	78117541-001				
10	Left Hand Slider	78117545-001				
11	Right Hand Slider	78117546-001				
12	Bar Cover	78117530-001				
13	Sliding Bar	78117557-001				
14	Detector	78117568-001	★ 3			
15	Washer	76951130-550				
16	Screw M4 x 10	76951108-563				
17	Nut M4	76951120-550				
18	Screw M4 x 8	78203215-921				
19	Push Botton	78200219-005	★ 3			
20	Aff Sliders Assembly	78117551-001	★ 3			
21	Cable (W13)	78117602-002				

- * Assieme Manopole per Meccanica Mina + Aff
- * Knob Assembly for Mechanics Mina + Aff

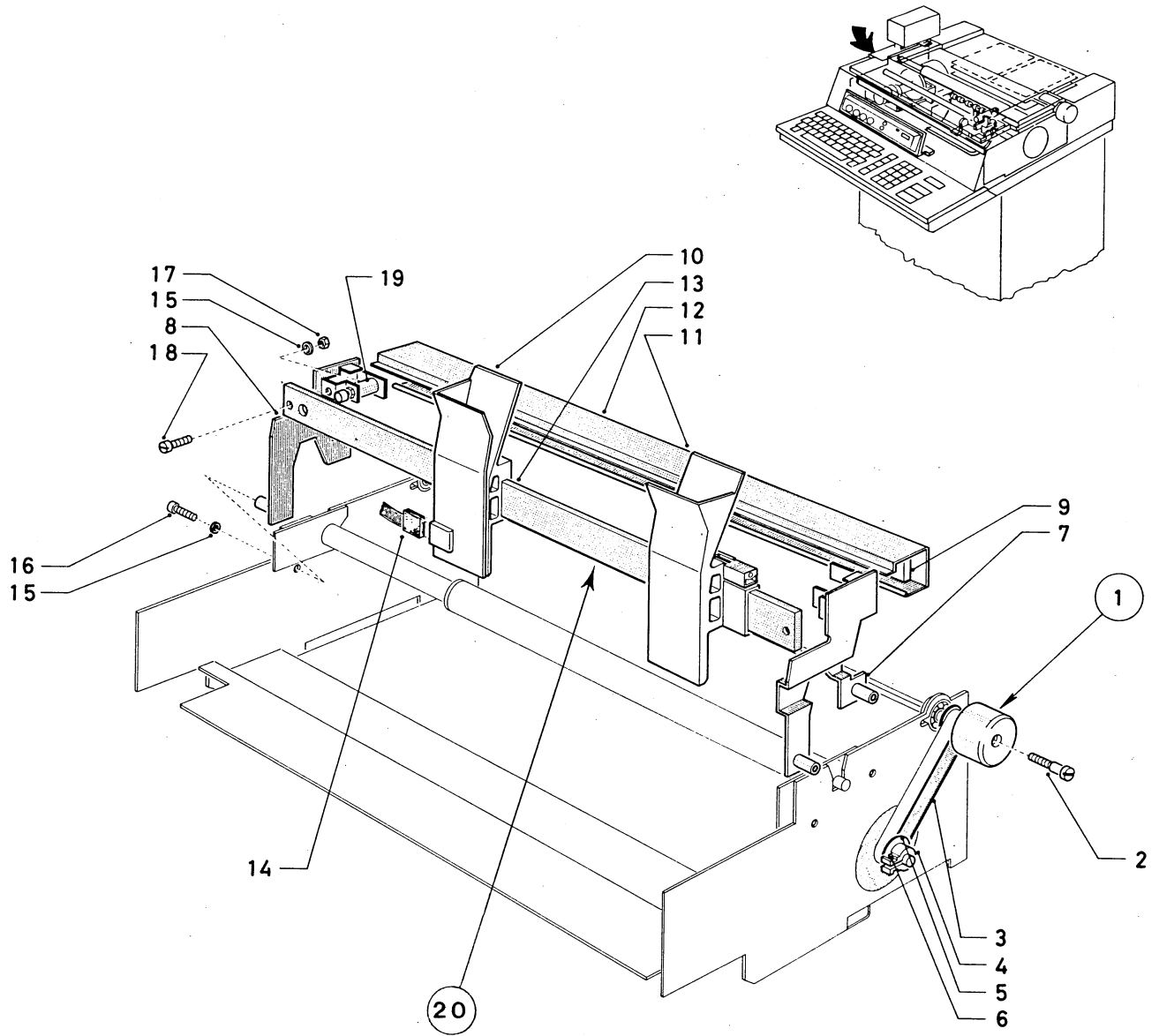


Figura 9-16 Scorrevoli Aff
Figure 9-16 Aff Sliders Assembly

Tavola 9-17 Gruppo Trascinamento Aff
 Table 9-17 Aff Drive Mechanics Assembly

INDEX N.	DESCRIPTION	PART - NUMBER	ORU	USE ON CODE	REF. FIG.	MICRO FICHE COORD.
	Aff Drive Mechanics Assembly	78117558-002				
1	Motor Assembly	78117549-001	★3			
2	Electromagnet Rollers Assembly	78117555-001	★3			
3	Electromagnet Support	78117510-001				
4	Right-Hand Plate Assembly	78117550-002				
5	Left-Hand Plate Assembly	78117552-002				
6	Motor Pulley	78117504-001				
7	Belt	78203284-033	★3			
8	Gear	78117503-001				
9	Driven Pulley	78117502-001				
10	Screw M4 x 4	76951108-565				
11	Flat Washer 4.3	76951130-550				
12	Spring Washer 4.3	76951134-550				
13	Nut M4	76951120-550				
14	Spacer	78117505-001				
15	Lower Guide	78117496-001				
16	Upper Guide	78117495-001				
17	Left-Hand Arm Assembly	78117544-002				
18	Bushing	78203283-101				
19	Spacer	78117506-001				
20	Electromagnet Assembly	78117547-001				
21	Adjuster Assembly	78117548-001				
22	Motor Roller	78117501-001				
23	Idle Roller	78117500-001				
24	Right-Hand Arm Assembly	78117544-001				
25	Fips Bushing	78203283-101				
26	Spring Ring	76951723-050				
27	Control Cams	78117514-002				
28	Cam Control Lever	78117508-001				
29	Cam Control Shaft	78117507-001				
30	Bushing	78117498-001				
31	Spring	78117539-001	★3			
32	Noise-Proof Assembly	78117553-001				
33	Screw M3 x 6	76951108-501				
34	Spring Washer 3.2	76951130-490				
35	Flat Washer 3.2	76951126-490				
36	Bracket q	78119513-001				
37	Screw TCM 3 x 8	76951108-502				
38	Screw TC M4 x 8	78203215-182				
39	Aff Mechanics Assembly	78117600-002				

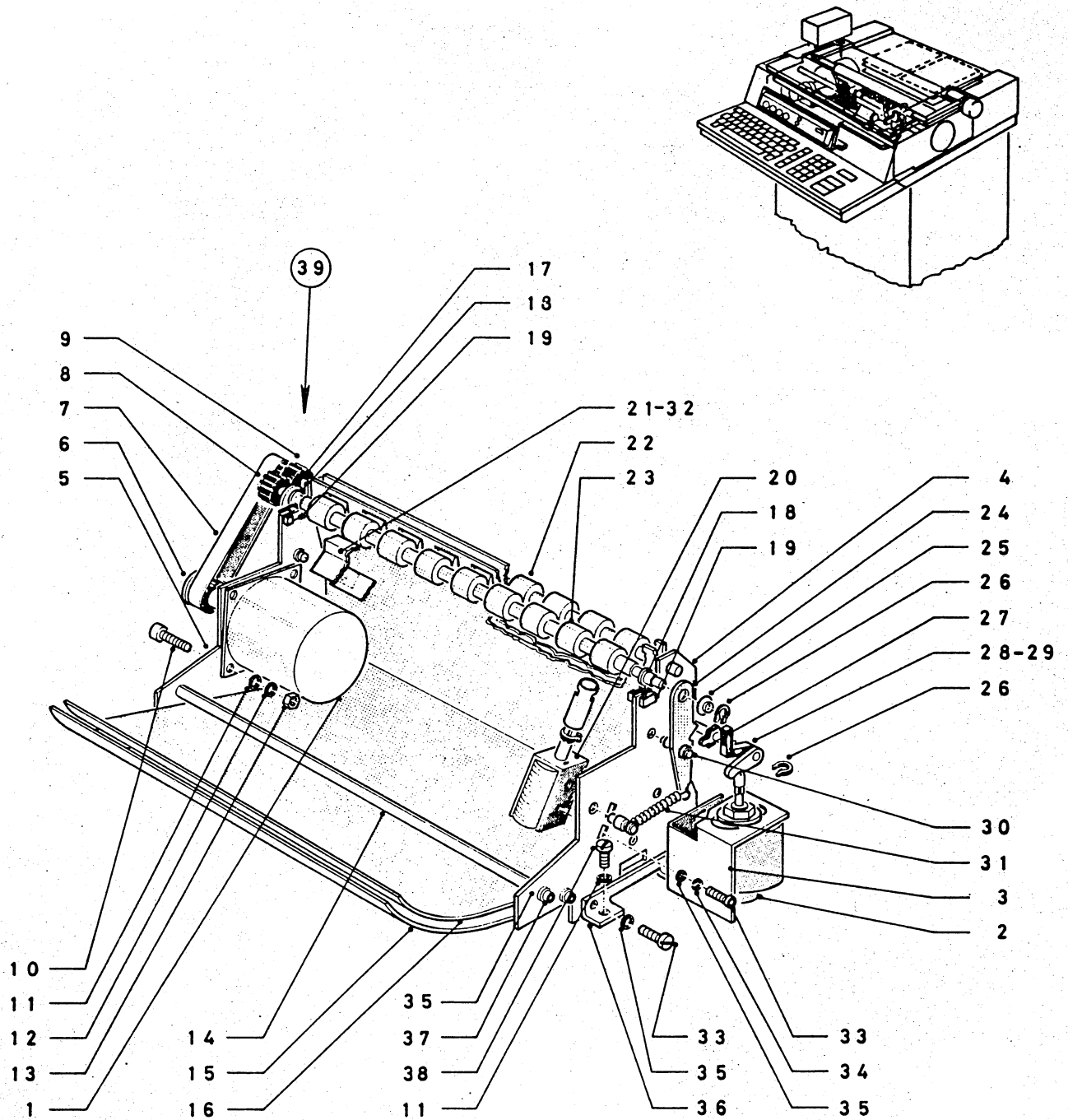


Figura 9-17 Gruppo Trascinamento Aff
 Figure 9-17 Aff Drive Mechanics Assembly

Tavola 9-18 Gruppo Trascinamento Maff
 Table 9-18 Maff Driving Mechanics Assembly

INDEX N.	DESCRIPTION	PART - NUMBER	ORU	USE ON CODE	REF. FIG.	MICRO FICHE COORD.
	Maff Driving Mechanics Assembly	78120494-001				
1	Motor Roller	78119581-001				
2	Driven Roller	78119582-001				
3	Upper Guide	78119574-001				
4	Lower Guide	78121456-001				
5	Left Hand Plate	78119683-001				
6	Right Hand Plate	78119684-001				
7	Spacing Bar	78119594-001				
8	Spring	78119583-001				
9	Holding Shaft	78119691-001				
10	Control Shaft Assembly	78120140-001	★	7		
11	Spring Movable Arm	78119675-002				
12	Movable Arm	78119675-001	★	7		
13	Movable Arm	78119585-001	★	7		
14	Cam	78120136-001				
15	Screw M3 x 6	78203215-129				
16	Bushing	78119597-001				
17	Bushing	78120134-001				
18	Benzing D4	76951706-040				
19	Lever	78119692-001				
20	Stay Bar	78119590-001				
21	Truarc Ringh	78203287-001				
22	Movable Arm	78119585-002	★	7		
23	Spacer	78117512-001				
24	Gear	78117503-001				
25	Gear	78117503-001				
26	Spacer	78117506-001				
27	Flat Washer 3.2	76951126-490				
28	Screw M3 x 8	76951108-502				
29	Self Threading Screw 4.2 x 9.5	76951715-072				
30	Screw M4 x 8	78203215-182				
31	Bracket	78119513-001				
32	Spring Washer 3.2	76951134-490				
33	Screw M3 x 6	76951108-501				
34	Bushing	78203283-101				
35	Bushing	78120139-001				
36	Joint	78120163-001	★	7		
37	Maff Mechanics Assembly	78120494-001				

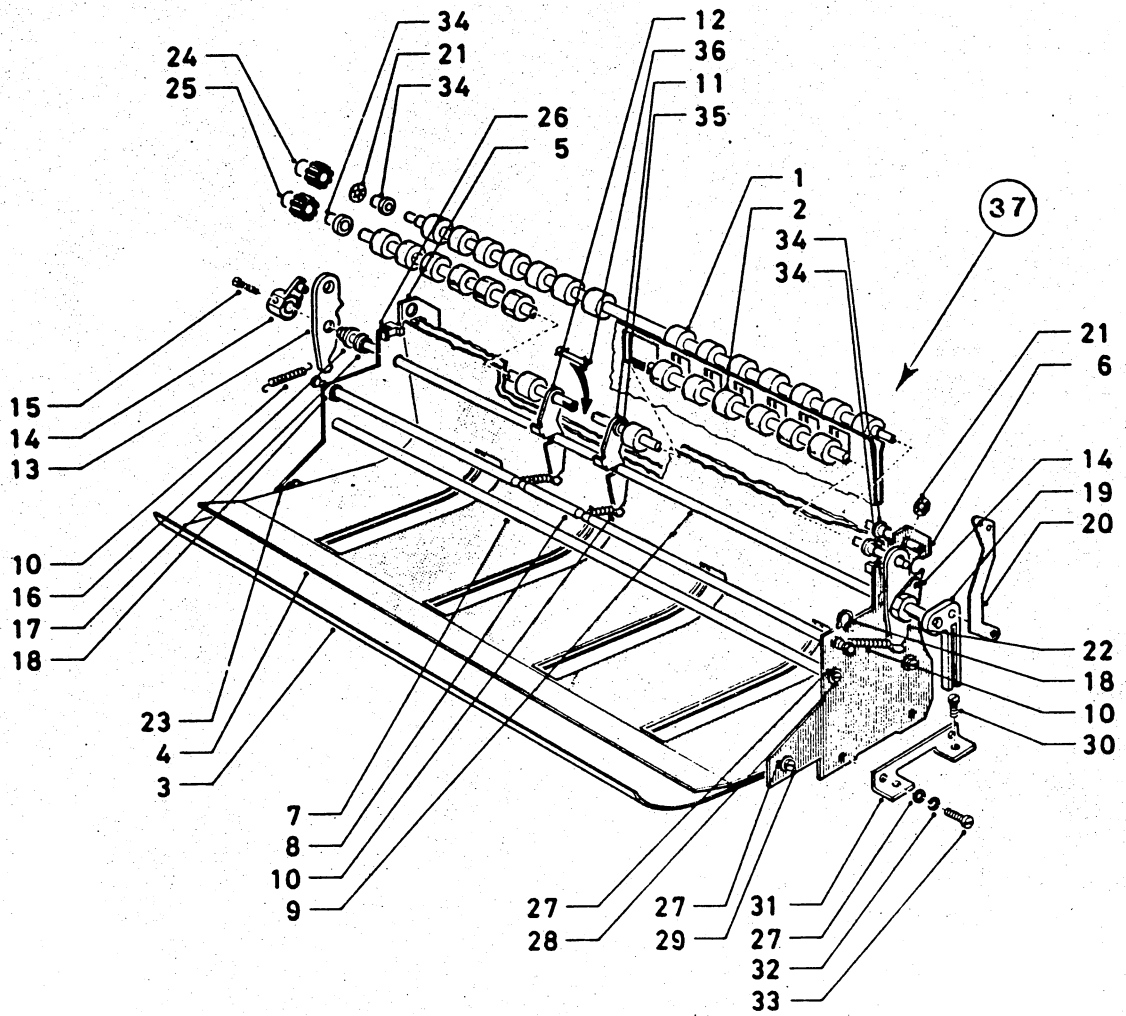
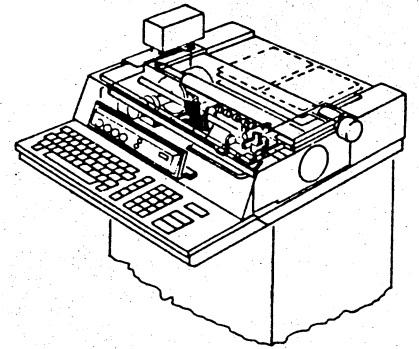


Figura 9-18 Gruppo Trascinamento Maff
Figure 9-18 Maff Driving Mechanics Assembly

Tavola 9-19 Gruppo 2° Trascinamento
 Table 9-19 2nd Driving Mechanics Assembly

INDEX N.	DESCRIPTION	PART - NUMBER	ORU	USE ON CODE	REF. FIG.	MICRO FICHE COORD.
	2nd Driving Mechanics Assembly	78120543-001				
1	2nd Driving Mechanics Assembly	78120101-001				
2	Right Hand Support	78120444-004				
3	Left Hand Support	78120444-003				
4	Bar	78120450-001				
5	Right Hand Tractor Assembly	78115935-002	●			
6	Left Hand Tractor Assembly	78115935-001	●			
7	Knob	78115445-002				
8	Nut M4 B	78203233-001				
9	Benzing	76951706-023				
10	Tractor Control Shaft	78120452-001				
11	Tracotr Guide Bar	78120451-001				
12	Ball Bearing	78121377-001				
13	Screw M4 x 8	76951108-562				
14	Flat Washer 4.3	76951126-550				
15	Flange	78120447-001				
16	Driveng Pulley	78117055-001				
17	Knob Assembly	XXXXXXXXXXXXX				9-13 D10
18	Belt 130 x L	0001524B	★	★		
19	Screw M3 x 25	78203215-140				
20	Spring Washer 3.2	76951134-490				
21	Flat Washer 3.2	76951126-490				
22	Motor Assembly	78120544-001	★	★		
23	Cover	78120440-001				
24	Screw M3 x 20	78203215-138				
25	Screw M4 x 12	78203215-184				
26	Spring Washer 4.3	76951124-550				
27	Nut M4	76951120-550				
28	Drive Pulley Assembly	78120442-002				
29	Spring Hub	78113484-001				
30	Screw M4 x 16	76951101-566				

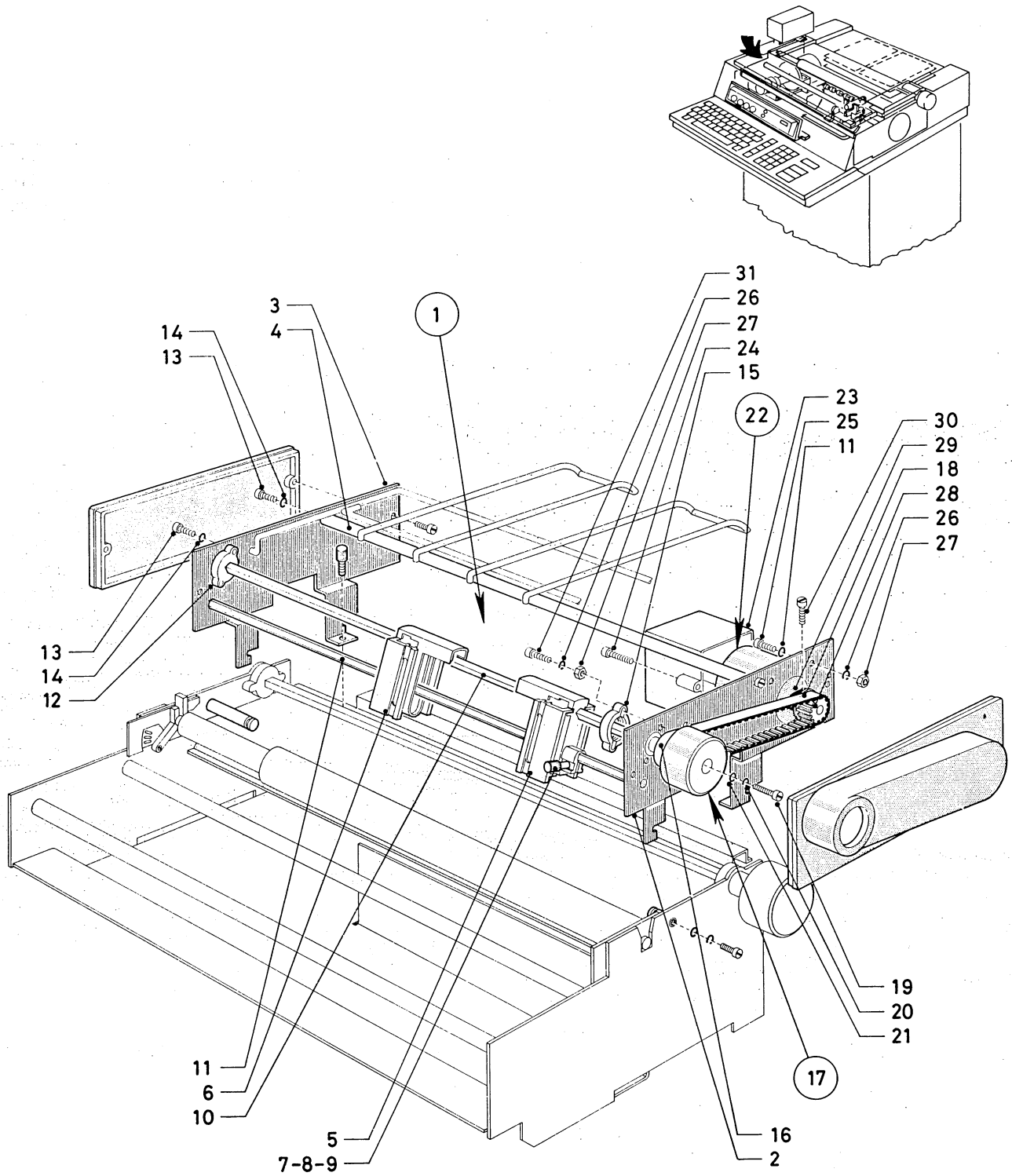


Figura 9-19 Gruppo 2° Trascinamento
Figure 9-19 2nd Driving Mechanics Assembly

Tavola 9-19 Gruppo 2° Trascinamento
 Table 9-19 2nd Driving Mechanics Assembly

INDEX N.	DESCRIPTION	PART - NUMBER	ORU	USE ON CODE	REF. FIG.	MICRO FICHE COORD.
31	Screw M4 x 14	76951108-565				
32	Right Hand Lid	78120445-002				
33	Left Hand Lid	78120446-002				
34	Screw	78203220-082				
35	Knob	78120441-001				
36	Spacing Bar	78120449-002				
37	Spacing Bar	78120449-001				
38	Screw M4 x 10	76951108-563				
39	Spring Washer 4.3	76951134-550				
40	Flat Washer 4.3	76951126-550				
41	Paper Chute	78120439-001				

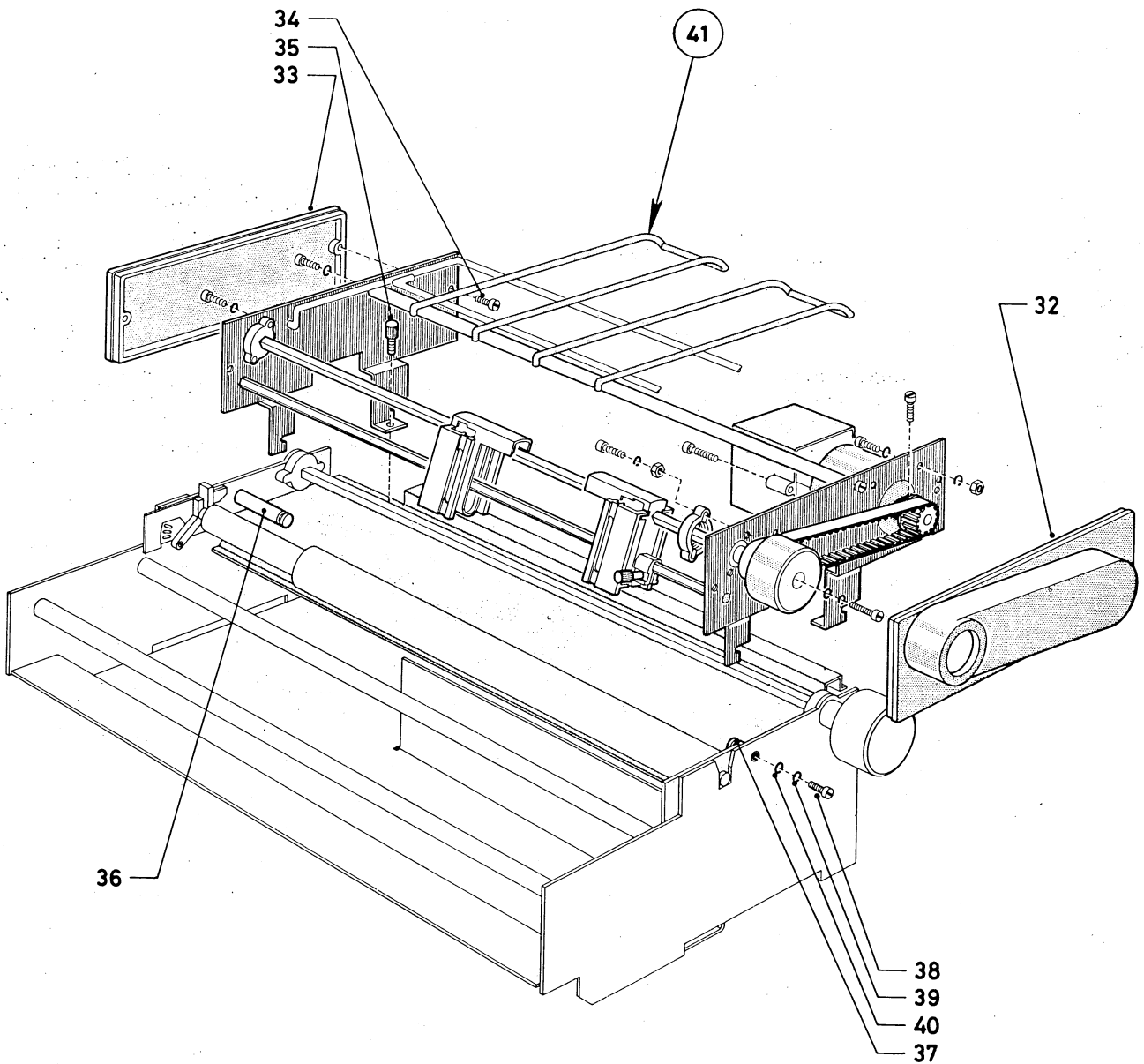
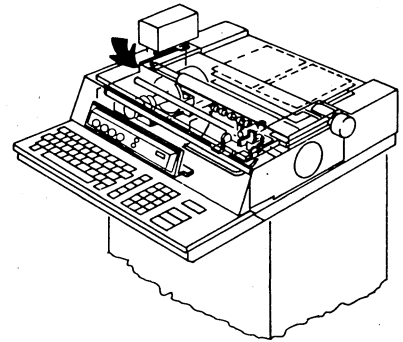


Figura 9-19 Gruppo 2° Trascinamento
Figure 9-19 2nd Driving Mechanics Assembly

Tavola 9-20 Guida Carta da Tavolo
 Table 9-20 Table Paper Guide

INDEX N.	DESCRIPTION	PART - NUMBER	ORU	USE ON CODE	REF. FIG.	MICRO FICHE COORD
Table Paper Guida						
1	Paper Threading Assembly	78123597-001				
2	Screw	4069046E				
3	Nut M8	6321108X				
4	Washer	6332308G				
5	Paper Guide Assembly	78123639-001				
6	Front Paper Guide	78119716-001				
7	Rear Paper Guide	78119717-001				
8	Screw M3 x 8	78203215-132				
9	Flat Washer 3.2	76951126-490				
10	Spacing Bar	78119718-001				
11	Spacing Bar	78120418-001				
12	Screw M3 x 8	76951108-502				
13	Micro Cherry	78114903-003				
14	Plate	78105790-001				
15	Screw M2 x 10	78203215-058				
16	Screw M4 x 8	78203215-182				
17	Flat Washer	76951126-550				

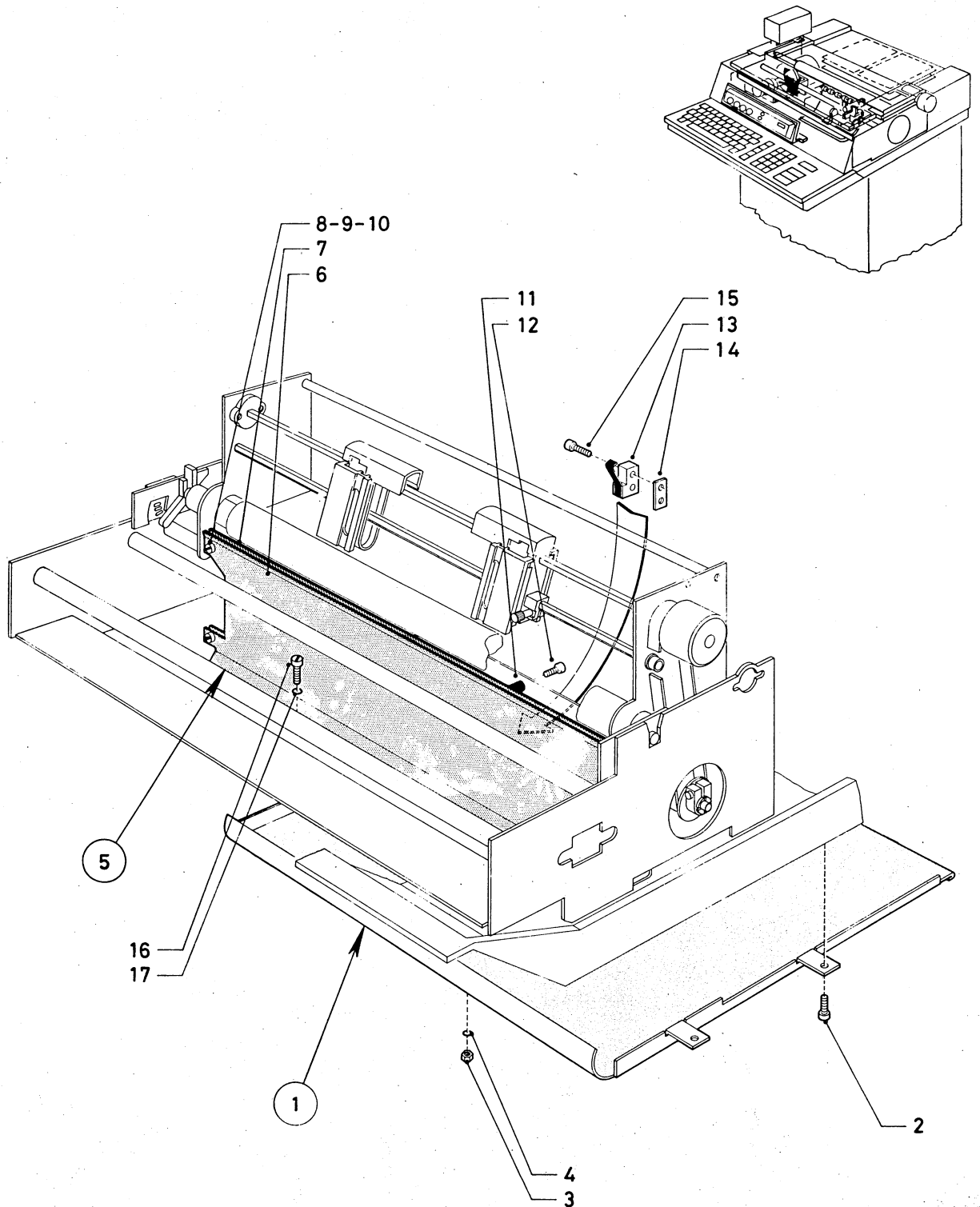


Figura 9-20 Guida Carta da Tavolo
Figure 9-20 Table Paper Guide

Tavola 9-21 Gruppo Trascinamento Pass Book
 Table 9-21 Pass Book Driving Mechanics Assembly

INDEX N.	DESCRIPTION	PART - NUMBER	ORU	USE ON CODE	REF. FIG.	MICRO FICHE COORD.
	Mechanics Pass Book	78128617-001				
1	Mechanics Pass Book Assembly	78120364-002				
2	Roller Electromagnet Assembly	78117555-001	★	3		
3	Form Adjuster Electromagnet Assy	78117556-001	★	3		
4	Motor Roller	78120167-001				
5	Movable Right Hand Roller	78120166-001				
6	Joint Assembly	78120163-001	★	7		
7	Movable Left Hand Roller	78120165-001				
8	Form Adjuster Assembly	78120160-002				
9	Control Shaft	78120168-001				
10	Right Hand Plate	78120173-003				
11	Benzing	76951706-040				
12	Screw M4 x 8	76951108-562				
13	Spring Washer 4.3	76951130-550				
14	Flat Washer	76951126-550				
15	Bracket	78119513-001				
16	Screw M3 x 10	76951108-503				
17	Spring Washer 3.2	76951130-490				
18	Flat Washer 3.2	76951126-490				
19	Spring Ring	76951723-050				
20	Support	78120150-001				
21	Gear	78121224-001	●	6		
22	Screw M2.5 x 6	78203215-106				
23	Lever	78120129-001				
24	Rollers Spring	78120140-001	★	7		
25	Lever Assembly	78120158-001				
26	Screw M4 x 14	76951108-665				
27	Nut M4	76951120-550				
28	Bracket Assembly	78120159-001				
29	Gear	78120133-002				
30	Gear	78120133-001				

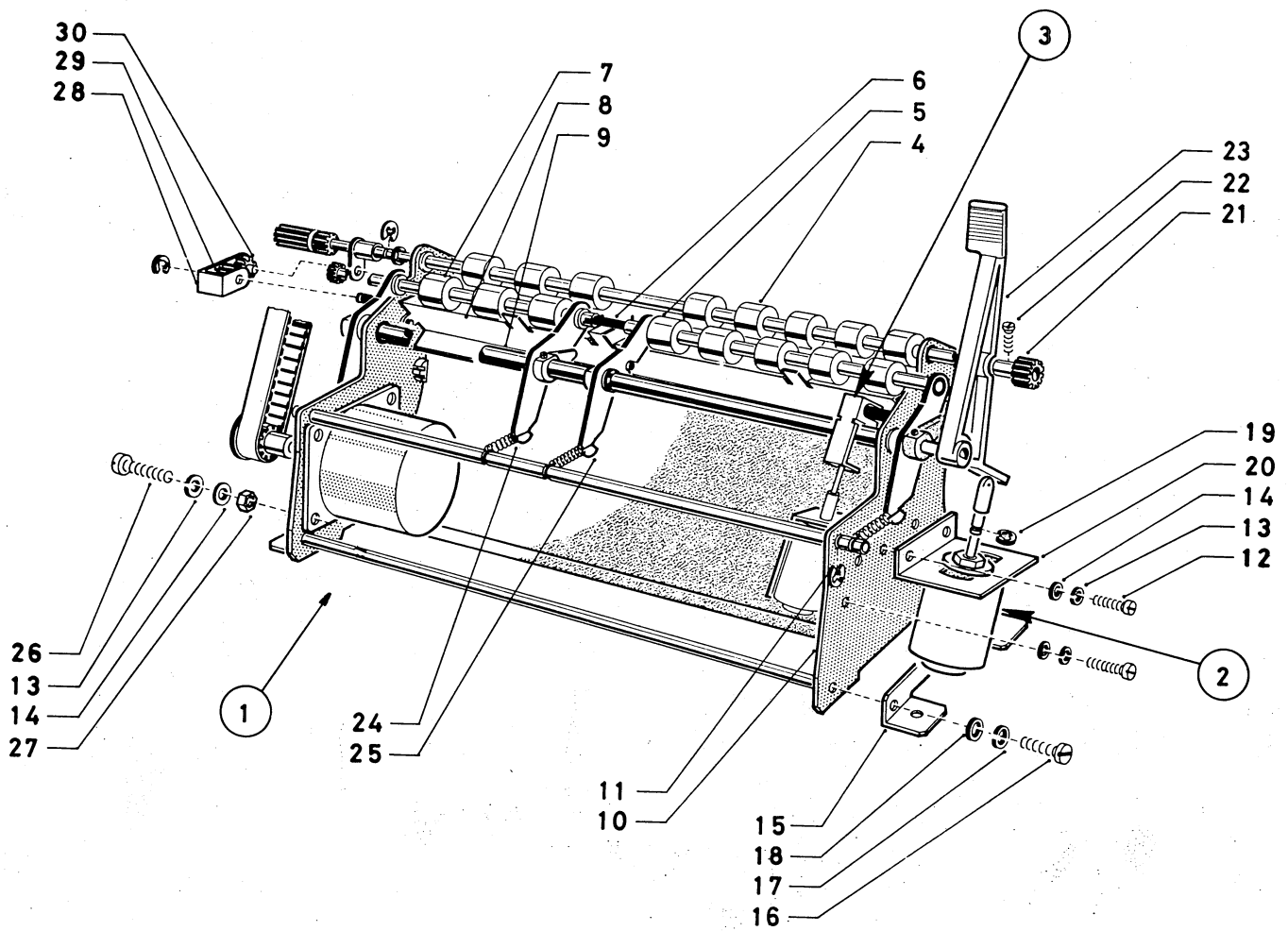
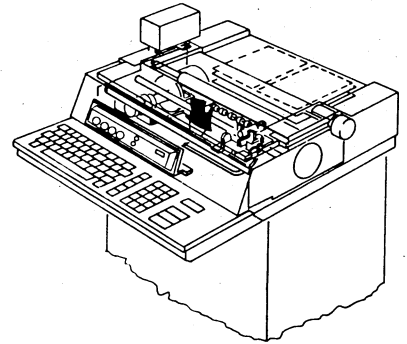


Figura 9-21 Gruppo Trascinamento Pass Book
Figure 9-21 Pass Book Driving Mechanics Assembly

Tavola 9-21 Gruppo Trascinamento Pass Book

Table 9-21 Pass Book Driving Mechanics Assembly

INDEX N.	DESCRIPTION	PART - NUMBER	ORU	USE ON CODE	REF. FIG.	MICRO FICHE COORD.
31	Lever Assembly	78120158-002				
32	Lever Assembly	78120158-003				
33	Benzing 2.3	76951706-023				
34	Spring Holding Shaft	78120141-001				
35	Screw M3 x 6	76951108-501				
36	Cam	78120136-001				
37	Screw M3 x 6	78203215-129				
38	Bushing	78120138-001				
39	Bushing	78120134-001				
40	Spacing Bar	78117505-001				
41	Lower Guide	78121167-001				
42	Front Guide	78120157-001				
43	Guide Spacer	78117512-001				
44	Left Hand Plate	78120173-004				
45	Drive Pulley	78117504-001				
46	Belt	78203284-084				
47	Gear	78120131-001				
48	Pulley	78120135-001				
49	Tension Post	78120132-001				
50	Bushing	78120139-001				
51	Fips Bushing	78203283-101				
52	Truarc Ring	78203287-001				
53	Benzing 4.2	76951706-040				
54	Benzing D7	76951706-070				
55	Self Threading Screw 4.2 x 9.5	76951715-072				
56	Motor Assembly	78117549-001				

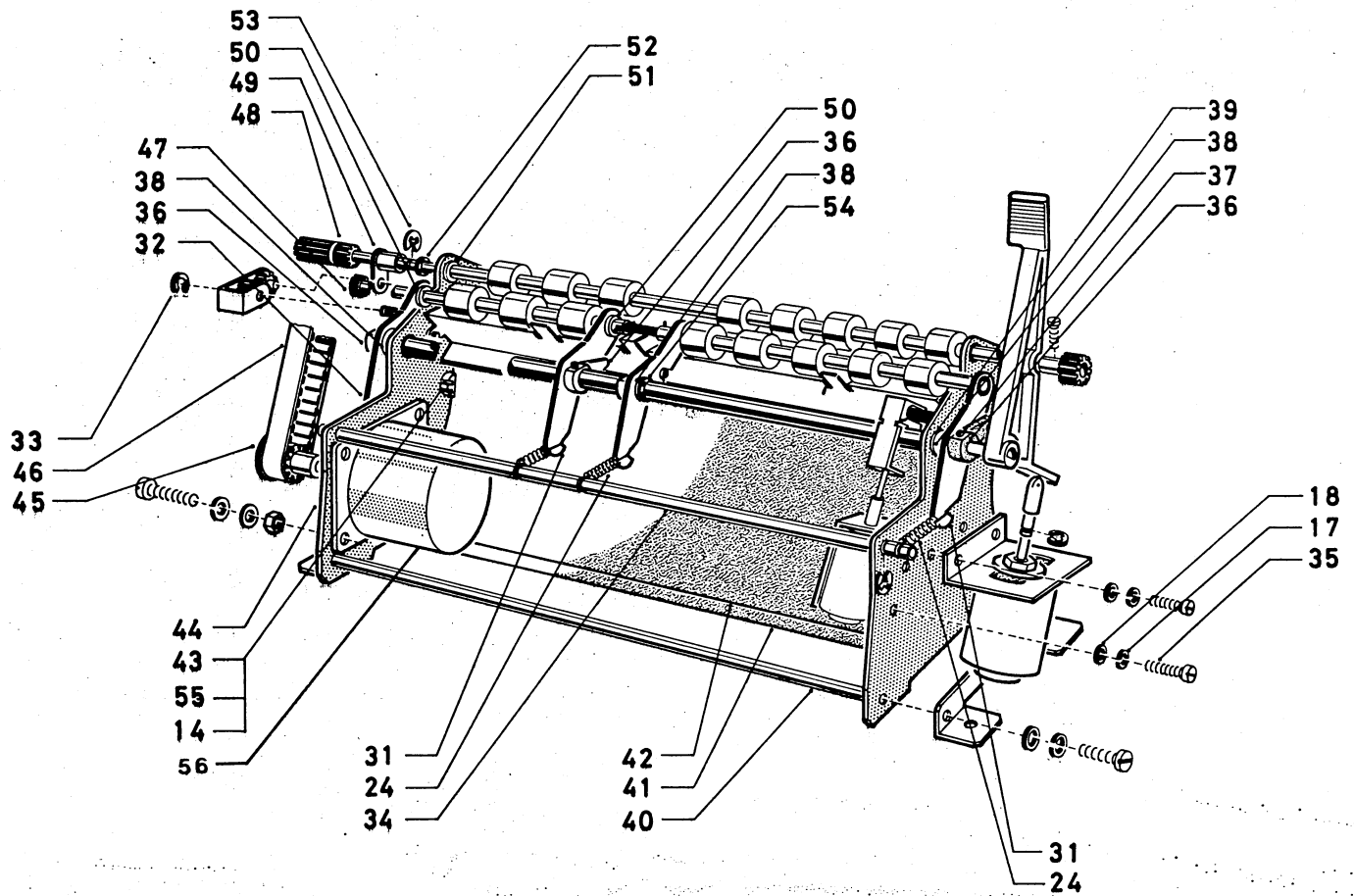
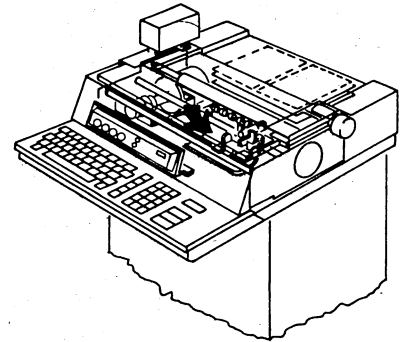


Figura 9-21 Gruppo Trascinamento Pass Book
Figure 9-21 Pass Book Driving Mechanics Assembly

Tavola 9-22 Assieme Coperture
Table 9-22 Cover Assembly

INDEX N.	DESCRIPTION	PART - NUMBER	ORU	USE ON CODE	REF. FIG.	MICRO FICHE COORD.
	● Mechanics Mina QFMA	78126820-001				
	□ Mechanics Mina QFA	78126820-002				
	★ Mechanics Mina 12CPI 132-Maff					
	Standard-12CPI 80	78126820-004				
	○ Mechanics Pass Book	78126820-005				
	★ Mechanics V.P.P.	78126820-006				
1	Cover	78118779-002				
2	Paper Chute	78117089-002				
●3	Right Hand Fixed Cover	78124772-002				
□★3	Right Hand Fixed Cover	78115366-002				
○3	Right Hand Fixed Cover	78121169-002				
★3	Right Hand Fixed Cover	78122226-002				
●□4	Left Hand Fixed Cover	78115367-001				
★4	Left Hand Fixed Cover	78115367-002				
○4	Left Hand Fixed Cover	78120282-002				
★4	Left Hand Fixed Cover	78122227-002				
★□●5	Cover	78115368-002				
○5	Cover	78120347-002				
★5	Cover	78120347-001				
6	Plate	78203170-011				
7	Self Threading Screw 2.2 x 6.5	78203230-022				
8	Screw M4 x 9.5	78203215-296				
9	Flat Washer 4.3	76951126-550				
10	Magnet RLO 9 VAR	78203170-010				
11	Self Threading Screw	78203220-084				
12	Standard WFU Option	78117726-002				
13	Vertical Paper Path WFU Option	78117726-003				
14	Right Hand Support	78118246-002				
15	Left Hand Support	78118246-001				
16	Plate	78115030-001				
17	Self Threading Screw	78203220-082				
18	Keyboard Cover Assembly (PNS)	78121746-002				
18	Keyboard Cover Assembly (POLY)	78117991-002				
18	Keyboard Cover Assembly (ROSY)	78117992-001				
★19	Keyboard Assembly	XXXXXXXXXXXXX				

★ Vedere tastiere da pag. 9-86 a pag.9-95

★ See Keyboard Assembly page 9-86 Through page 9-95

Per installare l'opzione WFU, occorre togliere il fissaggio sinistro del coperchio e riusare le stesse viti.

To install the WFU option, remove the left hand cover fixing plate and re-use the sam screws.

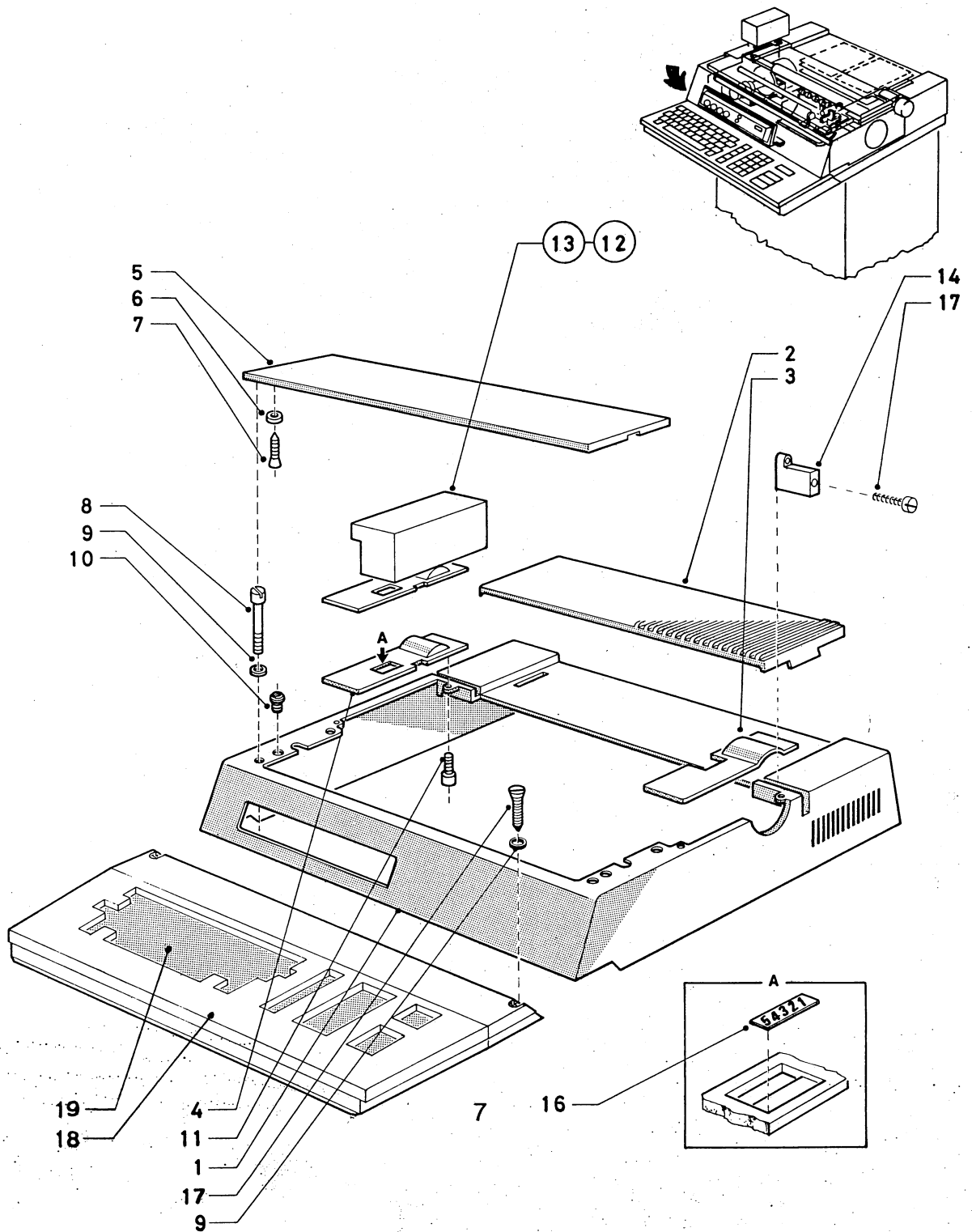


Figura 9-22 Assieme Coperture
Figure 9-22 Cover Assembly

Tavola 9-23 Opzione VFU
 Table 9-23 VFU Option

INDEX N.	DESCRIPTION	PART - NUMBER	ORU	USE ON CODE	REF. FIG.	MICRO FICHE COORD.
	VFU Option					
1	Cover V.P.P. VFU	78122228-003				
2	Cover S.T.D. VFU	78117271-002				
3	PWA VFU	78117219-002	★ 8			
4	Electromechan.	78117445-001				
5	Screw T.C. M3 x 6	78203215-129				
6	Screw Aut. 3.9	78203220-082				
7	Cable Alim. VFU W08	78117715-001				
8	Cable W07	78201067-005				
9	Cable W20	78201067-002				
10	Connector Block	78201070-001				
11	Switch Group for SFU	78120676-001	★ 13			

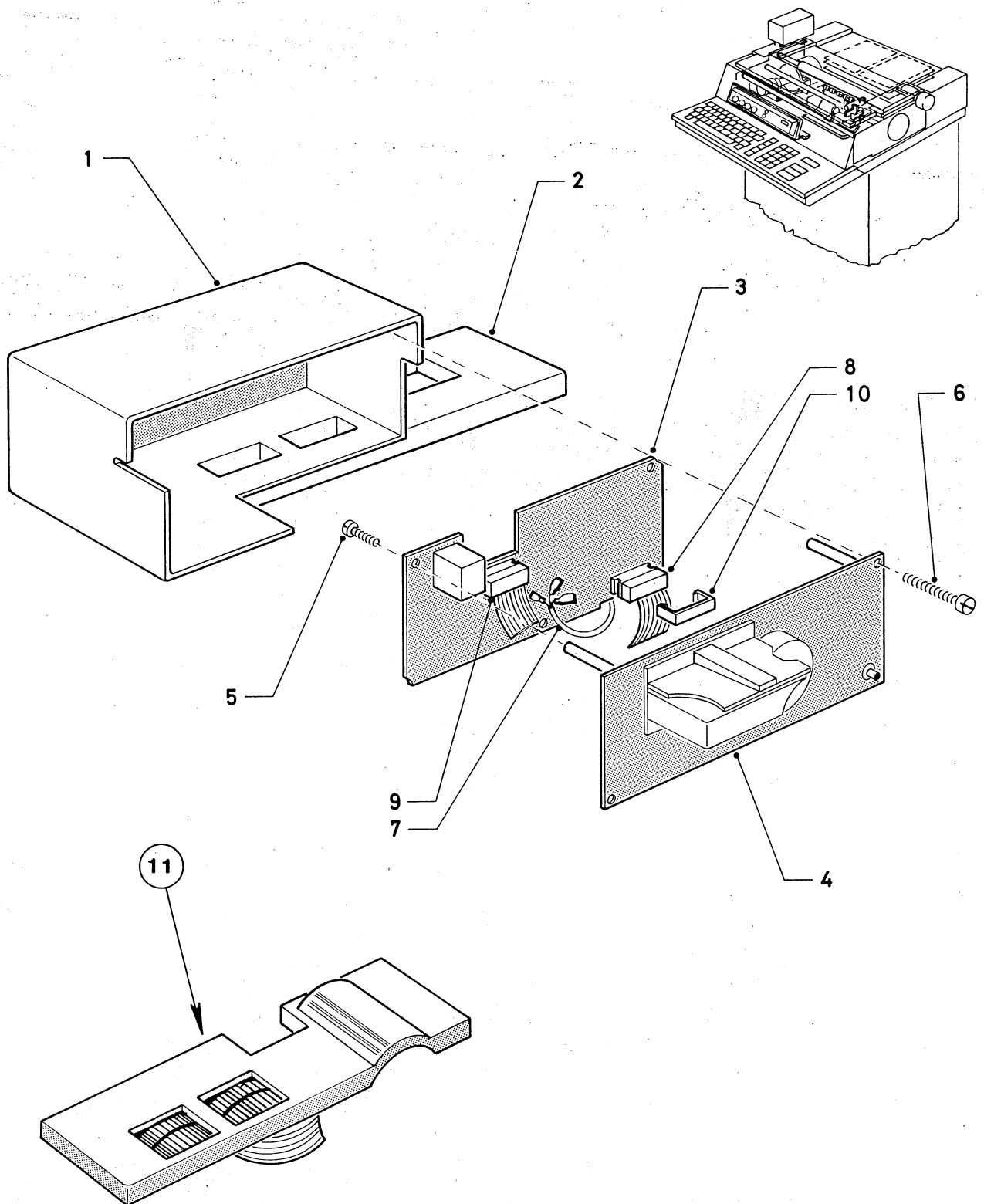


Figura 9-23 Opzione VFU
Figure 9-23 VFU Option

Revisione - Revisin O / Settembre - September 1980

Tavola 9-24 Coperchio Antirumore
Table 9-24 Noise Prooff Cover

INDEX N.	DESCRIPTION	PART - NUMBER	ORU	USE ON CODE	REF. FIG.	MICRO FICHE COORD.
-------------	-------------	---------------	-----	-------------	--------------	--------------------------

Noise Prooff Cover

1	Noise Prooff Cover	78118243-001				
2	Noise Prooff Cover	78123922-001				

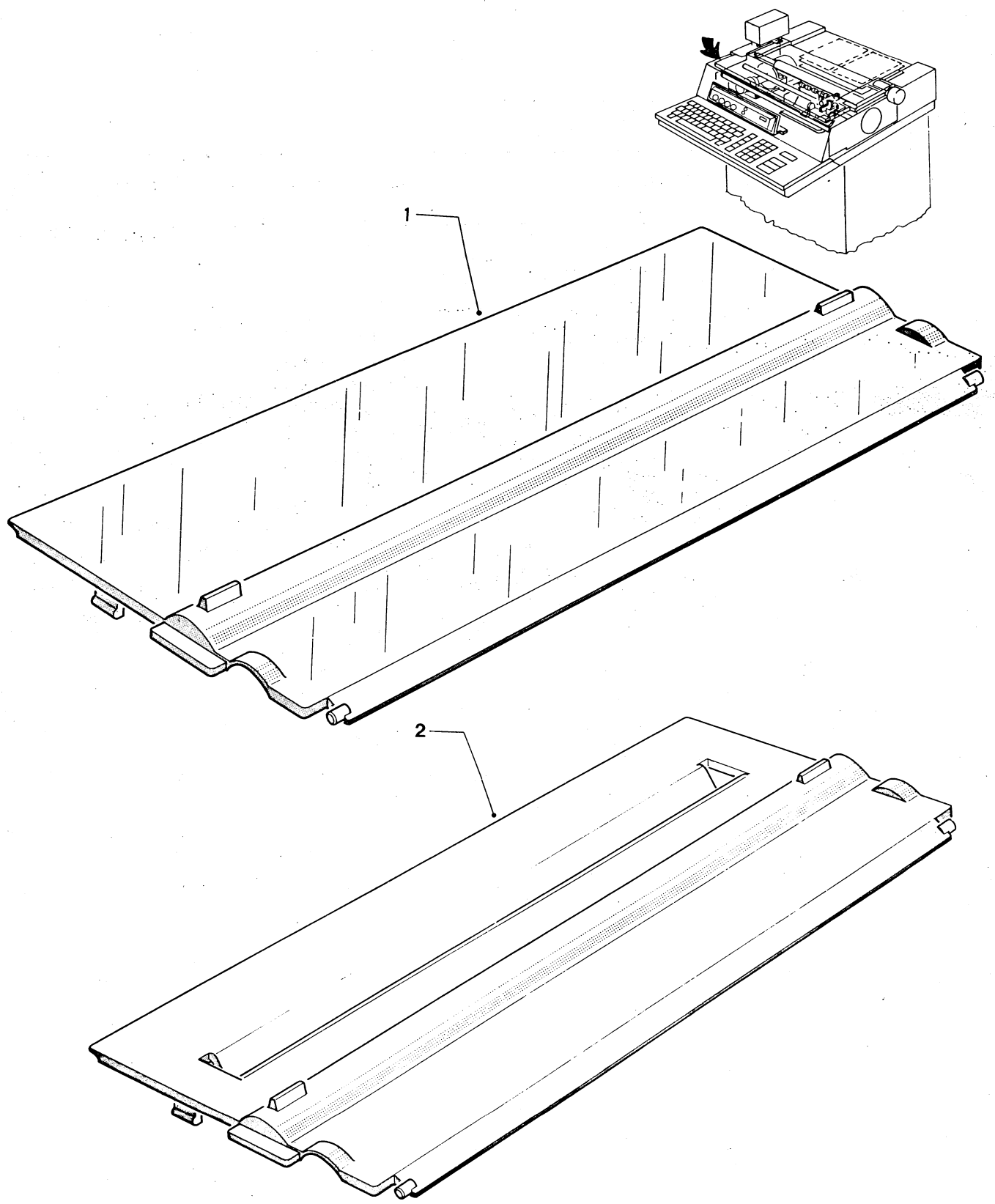


Figura 9-24 Coperchio Antirumore
Figure 9-24 Noise Prooff Cover

Tavola 9-25 Assieme Piedistallo L.61
 Table 9-25 Pedestal L.61 Assembly

INDEX N.	DESCRIPTION	PART - NUMBER	ORU	USE ON CODE	REF. FIG.	MICRO FICHE COORD.
	Pedestal L.61 Assembly	78121325-001				
1	Basis Assembly	78120943-001				
2	Vertical Support Assembly	78120947-001				
3	Adapting Plate	78120951-001				
4	Rear Cover	78120950-001				
5	Self Threading Screw 4.8	78203229-102				
6	Screw M4 x 10	78203215-183				
7	Flat Washer 4.3	76951126-550				
8	Spring Washer 4.3	76951134-550				
9	Stand Off	78203298-001				

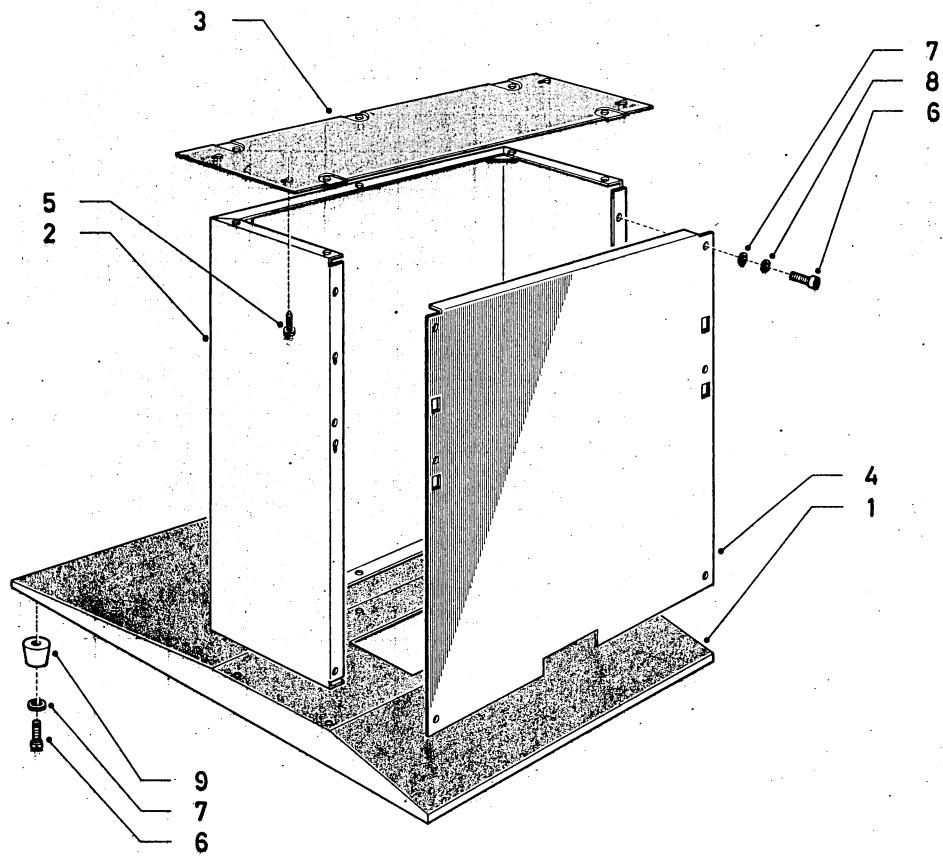
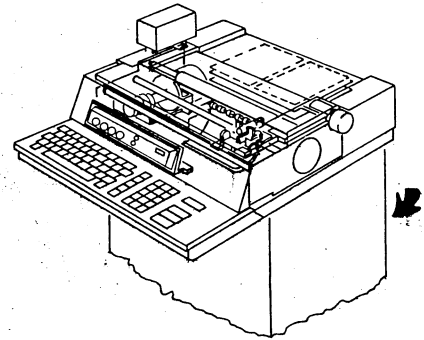


Figura 9-25 Assieme Piedistallo L.61
Figure 9-25 Pedestal L.61 Assembly

Tayola 9-26 Assieme Piedistallo
 Table 9-26 Pedestal Assembly

INDEX N.	DESCRIPTION	PART - NUMBER	ORU	USE ON CODE	REF. FIG.	MICRO FICHE COORD.
	Pedestal Assembly	78121353-001				
1	Welded Basis Assembly	78121333-001				
2	Vertical Support Assembly	78120947-001				
3	Adapting Plate	78120951-001				
4	Rear Cover	78120950-001				
5	Paper Rach	78120952-001				
6	Basis Chute	78114677-001				
7	Stand Off	78203298-001				
8	Flat Washer	76951126-550				
9	Screw M4 x 10	78203215-183				
10	Spring Washer	76951134-550				
11	Self Threading Screw 4.8	78203229-102				
12	Stud	78120966-001				
13	Stud	78114681-001				

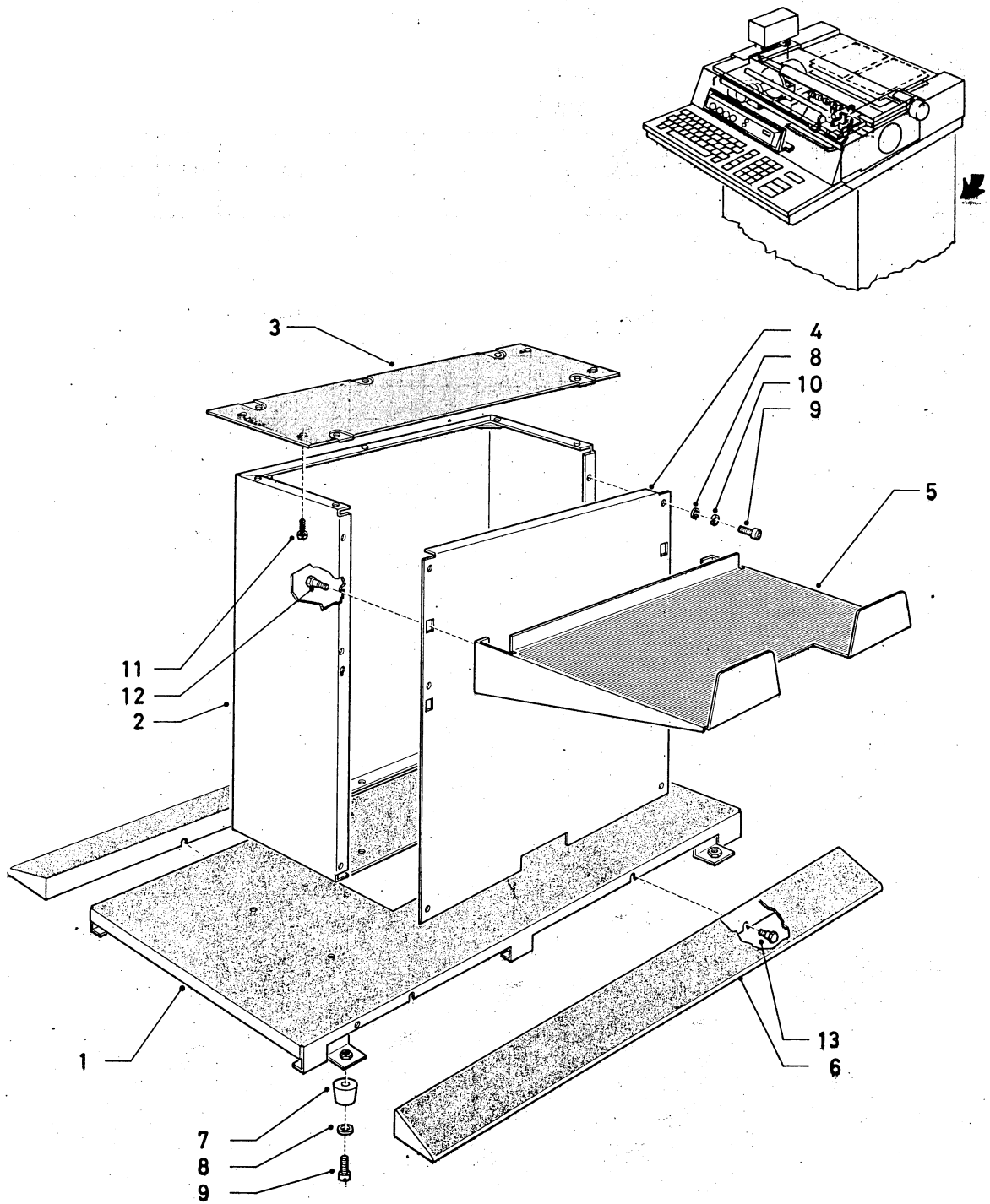


Figura 9-26 Assieme Piedistallo
Figure 9-26 Pedestal Assembly

Revisione - Revision 0 / Settembre - September 1980

Tavola 9-27 Cestello Porta Carta
Table 9-27 Top Desk Paper Stacker

INDEX N.	DESCRIPTION	PART - NUMBER	ORU	USE ON CODE	REF. FIG.	MICRO FICHE COORD.
-------------	-------------	---------------	-----	-------------	--------------	--------------------------

Top Desk Paper Stacker

1 Top Desk Paper Stacker 78203601-001

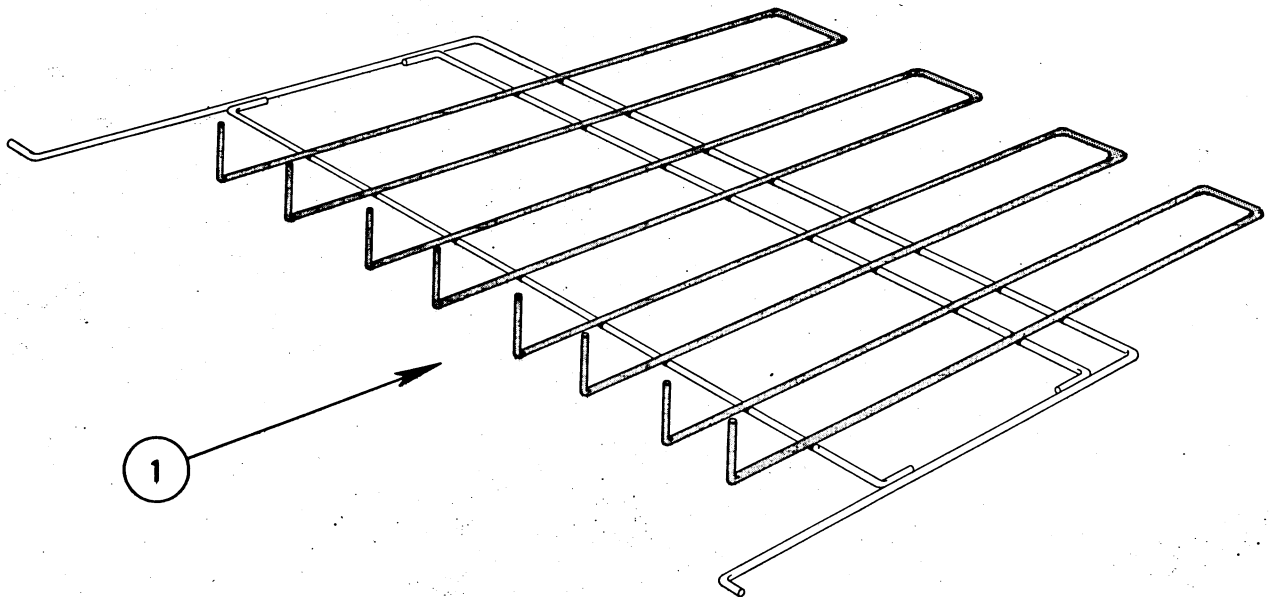
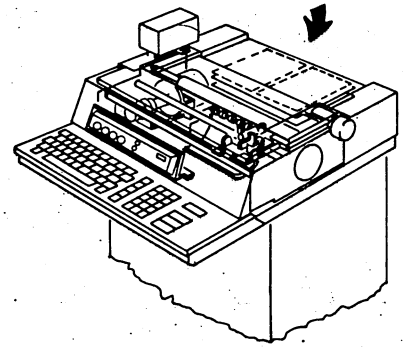
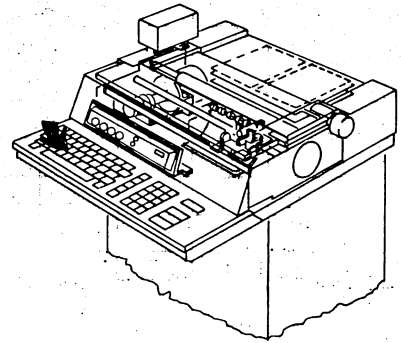


Figura 9-27 Cestello Porta Carta
Figure 9-27 Top Desk Paper Stacker

Tavola 9-28 Tastiera Procedura TTY ROSY
 Table 9-28 ROSY TTY Procedure Keyboard

INDEX N.	DESCRIPTION	PART - NUMBER	ORU	USE ON CODE	REF. FIG.	MICRO FICHE COORD.
	QWY Int. U.L.C.	04910095-003				
1	Qwy Int. U.C.	78118887-001			A	
2	Qwz Int. U + L. C.	78118888-001			B	
3	Qwz Int. U.C	78118889-001			C	
4	Azy Int. U + L. C.	78118890-001			D	
5	Azy Int. U.C.	78118891-001			E	
6	Qwz Germ. Aust. Switz. U + L.C.	78118892-002			F	
7	Qwy Spa. Mex. Arc. U + L. C.	78118893-002			G	
8	Qwy Port. Bras. U + L. C.	78118894-002			H	
9	Qwy Dan. Nor. U + L. C.	78118895-002			I	
10	Qwy Swe. Fin. U + L. C.	78118896-002			L	
11	Qwy U.K. U + L. C.	78118897-001			M	
12	Azy Fra. Bel. U + L. C.	78118898-001			N	



1	2	3	4	5	6	7	8	9	10	11	12	13	14	15
!	"	#	\$	%	&	'	()		=	RS ^	FS \		CLR
1	2	3	4	5	6	7	8	9	0	-	~			
16	17	18	19	20	21	22	23	24	25	26	27	28	29	30
ESC	Q	W	ENQ	R	T	Y	U	HT	O	P	@	[US	RETURN
			E					I			\	{	DEL	
31	32	33	34	35	36	37	38	39	40	41	42	43	44	45
CAP	A	S	EOT	F	BELL	BS	J	VT	FF	+	*	GS]	LF	BRK
LOCK			D		G	H		K	L	;	:	}		
46	47	48	49	50	51	52	53	54	55	56	57	58	59	
SHIFT	SUB	CAN	ETX	V	STX	N	M	<	>	?	SHIFT	CTL	RPT	
	Z	X	C		B			,	.	/				

60

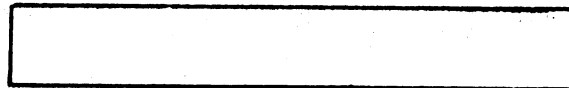


Figura 9-28 Tastiera Procedura TTY ROSY
 Figure 9-28 ROSY TTY Procedure Keyboard

Tavola 9-29 Tastiera Pad Numerico Separato
 Table 9-29 Separate Numeric Pad Keyboard

INDEX N.	DESCRIPTION	PART - NUMBER	ORU	USE ON CODE	REF. FIG.	MICRO FICHE COORD.
	Qwy Int. U.L.C.	04910140-001				
1	Azy Int. U + L. C.	78128245-001		A		
2	Qwz Int. U + L. C.	78128246-001		B		
3	U.K. U + L. C.	78128247-001		C		
4	Qwy Dan. Nor. U + L. C.	78128248-001		D		
5	Qwy Swe. Fin. U + L. C.	78128249-001		E		
6	Qwy Spa. Mex. U + L. C.	78128250-001		F		
7	Qwz Ger. Aust. U + L. C.	78128251-001		G		
8	Qwy Bra. Por. U + L. C.	78128252-001		H		
9	Azy Fra. Bel. U + L. C.	78128253-001		I		
10	Qwy Int. U.C.	78128254-001		L		
11	Azy Int. U.C.	78128255-001		M		
12	Qwz Int. U.C.	78128256-001		N		

NOTA: Tutti gli assiemi tastiera comprendono anche il cavo di collegamento.
 NOTE: All Keyboard Assemblies comprise also the connection cable.

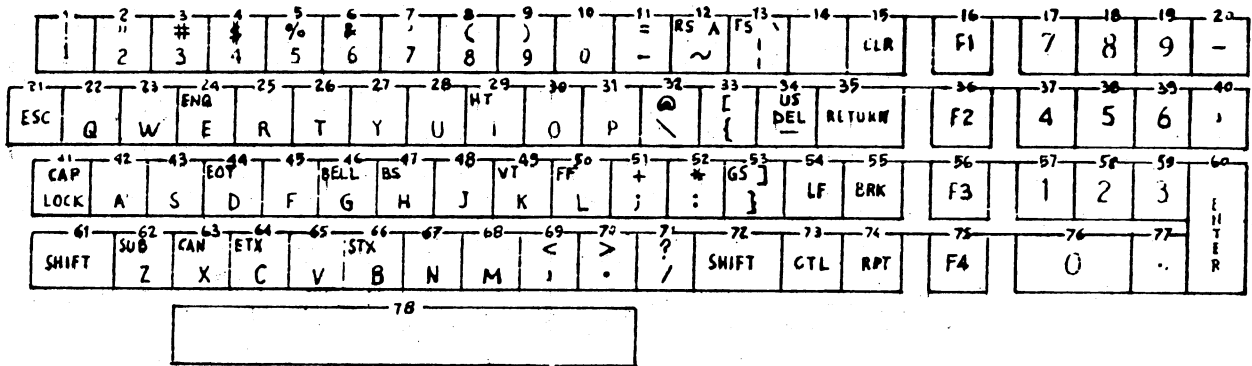
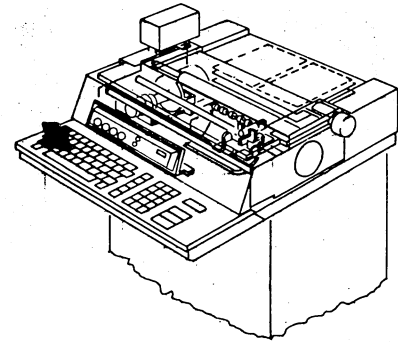
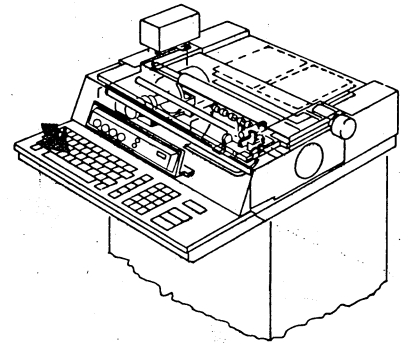


Figura 9-29 Tastiera Pad Numerico Separato
 Figure 9-29 Separate Numeric Pad Keyboard

Tavola 9-30 Tastiera Procedura VIP POLY
 Table 9-30 VIP POLY Procedure Keyboard

INDEX N.	DESCRIPTION	PART - NUMBER	ORU	USE ON CODE	REF. FIG.	MICRO FICHE COORD.
	Qwy Int. U + L. C.	04910141-001				
1	Azy Int. U + L. C.	78128235-001		a		
2	Qwz Int. U + L. C.	78128236-001		β		
3	Qwy U.K. U + L. C.	78128237-001		γ		
4	Qwy Dan. Nor. U + L. C.	78128238-001		δ		
5	Qwy Swe. Fin. U + L. C.	78128239-001		ε		
6	Qwy Spa. Mex. U + L. C.	78128240-001		ς		
7	Qwz Ger. Aus. U + L. C.	78128241-001		η		
8	Qwy Port. Bra. U + L. C.	78128242-001		θ		
9	Azy Fra. Bel. U + L. C.	78128243-001		ι		

NOTA: Tutti gli assiami tastiera comprendo anche il cavo di collegamento.
 NOTE: All Keyboard Assemblies comprise also the connection cable.



1	2	3	4	5	6	7	8	9	10	11	12	13	14					
BUFFER CLEAR	EN. S.S.	DIS S.S.	LL FORM	VT S/C	HT S/C	SEL FANFOLD	SEL S.S.	FORM FEED	BACK SPACE	LINE CAN	LOC AL	LINE	TRANSMIT					
15	16	17	18	19	20	21	22	23	24	25	26	27	28	29	30	31	32	33
	!	"	#	\$	%	&	'	()	0	-	~		VERT TAB		7	8	9
34	35	36	37	38	39	40	41	42	43	44	45	46	47	48	49	50	51	
HOR TAB	Q	W	E	R	T	Y	U	I	O	P	@	[=	HOR TAB	4	5	6	
52	53	54	55	56	57	58	59	60	61	62	63	64	65	66	67	68	69	
RPT	LOCK	A	S	D	F	G	H	J	K	L	+	*	}	NEW LINE	1	2	3	
70	71	72	73	74	75	76	77	78	79	80	81	82	83	84	85	86		
CTR	SHIFT	Z	X	C	V	B	N	M	<	>	?	SHIFT	CTR	-	0	.		

87

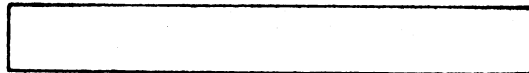


Figura 9-30 Tastiera Procedura VIP POLY
Figure 9-30 VIP POLY Procedure Keyboard

Revisione - Revision 0 / Settembre - September 1980

Tavola 9-31 Tastiera Console L.62
Table 9-31 L.62 Console Keyboard

INDEX N.	DESCRIPTION	PART - NUMBER	ORU	USE ON CODE	REF. FIG.	MICRO FICHE COORD.
-------------	-------------	---------------	-----	-------------	--------------	--------------------------

1 Qwerzy

04910084-001

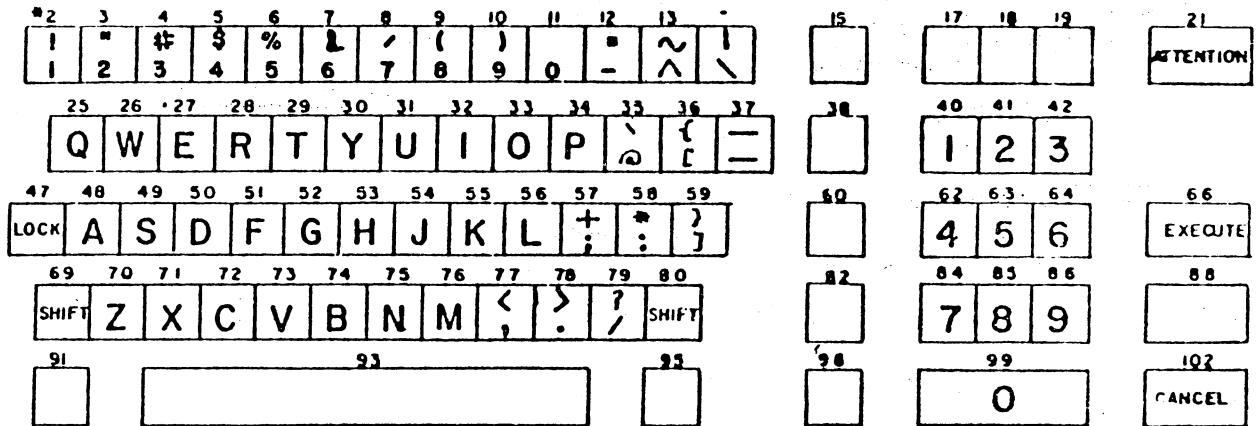
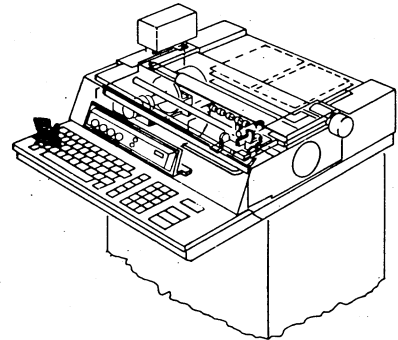
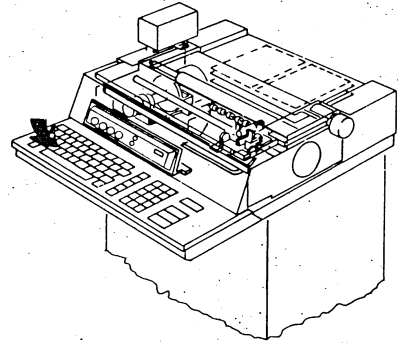


Figura 9-31 Tastiera Console L.62
 Figure 9-31 L.62 Console Keyboard

Revisione - Revision 0 / Settembre - September 1980

Tavola 9-32 Tastiera per Console N.M.L. L6
Table 9-32 N.M.L. L6 Console Keyboard

INDEX N.	DESCRIPTION	PART - NUMBER	ORU	USE ON CODE	REF. FIG.	MICRO FICHE COORD
1	QWY Int. U + L. C.	04910095-002				



1	2	3	4	5	6	7	8	9	10	11	12	13	14	15
!	"	#	\$	%	&	'	()		=	^	\	HERE	
1	2	3	4	5	6	7	8	9	0	-	~		IS	CLR
16	17	18	19	20	21	22	23	24	25	26	27	28	29	30
ESC	Q	W	E	R	T	Y	U	I	O	P	⊙	[DEL	RETURN
											\	{	-	
31	32	33	34	35	36	37	38	39	40	41	42	43	44	45
CAP	A	S	D	F	G	H	J	K	L	+	*]	LF	BRK
LOCK										,	:	}		
46	47	48	49	50	51	52	53	54	55	56	57	58	59	
SHIFT	Z	X	C	V	B	N	M	<	>	?	SHIFT	CTL	RPT	
								,	.	/				
60														
<div style="border: 1px solid black; width: 100%; height: 20px;"></div>														

Figura 9-32 Tastiera per Console N.M.L. L6
 Figure 9-32 N.M.L. L6 Console Keyboard

Tavola 9-33 Pannelli Operatori per tutti i modelli SPPL
 Table 9-33 Operator Panel for SPPL All Models

INDEX N.	DESCRIPTION	PART - NUMBER	ORU	USE ON CODE	REF. FIG.	MICRO FICHE COORD.
	Operator Panel Assy	78124799				
1	O.P. Assy SARA 20 30 CPS H	78124817-001				
2	O.P. Assy SARA 20 30 CPS HB Engl.	78124817-002				
3	O.P. Assy SARA 20 30 CPS HB French.	78124817-003				
4	O.P. Assy SARA 20 120 CPS H	78124818-001				
5	O.P. Assy SARA 20 120 CPS HB Engl.	78124818-002				
6	O.P. Assy SARA 20 120 CPS HB French.	78124818-003				
7	O.P. Assy SARA 20 L. 62 H	78124819-001				
8	O.P. Assy SARA 20 L. 62 HB Engl.	78124819-002				
9	O.P. Assy SARA 20 L. 62 HB French.	78124819-003				
10	O.P. Assy ROSY 24.1 H	78124820-001				
11	O.P. Assy ROSY 24.1 HB Engl.	78124820-002				
12	O.P. Assy ROSY 24.1 HB French.	78124820-003				
13	O.P. Assy ROSY 26.1 H	78124821-001				
14	O.P. Assy ROSY 26.1 HB Engl.	78124821-002				
15	O.P. Assy ROSY 26.1 HB French.	78124821-003				
16	O.P. Assy ROSY 21 H	78124822-001				
17	O.P. Assy ROSY 21 HB Engl.	78124822-002				
18	O.P. Assy ROSY 21 HB French.	78124822-003				
19	O.P. Assy ROSY 82 H	78124823-001				
20	O.P. Assy ROSY 82 HB Engl.	78124823-002				
21	O.P. Assy ROSY 82 HB French.	78124823-003				
22	O.P. Assy ROSY 28 H	78124824-001				
23	O.P. Assy ROSY 28 HB Engl.	78124824-002				
24	O.P. Assy ROSY 28 HB French.	78124824-003				
25	O.P. Assy ROSY 72 H	78124825-001				
26	O.P. Assy ROSY 72 HB Engl.	78124825-002				
27	O.P. Assy ROSY 72 HB French.	78124825-003				
28	O.P. Assy POLY 21 H	78124827-001				
29	O.P. Assy POLY 21 HB Engl.	78124827-002				
30	O.P. Assy POLY 21 HB French.	78124827-003				
* 31	Front Group Honeywell Panel	78117581-002				
** 32	Front Group H.B. Engl. Panel	78119071-002				
*** 33	Front Group H.B. French. Panel	78123669-002				

* Uguale per SARA 20-30 CPS-SARA 20-120 CPS-SARA 20 (L.62)

* Same As SARA 20-30 CPS-SARA 20-120 CPS-SARA 20 (L.62)

** Uguale per SARA 20-30 CPS-SARA 20-120 CPS-SARA 20 (L.62)

** Same As SARA 20-30 CPS-SARA 20-120 CPS-SARA 20 (L.62)

*** Uguale per SARA 20-30 CPS-SARA 20-120 CPS-SARA 20 (L.62)

*** Same As SARA 20-30 CPS-SARA 20-120 CPS-SARA 20 (L.62)

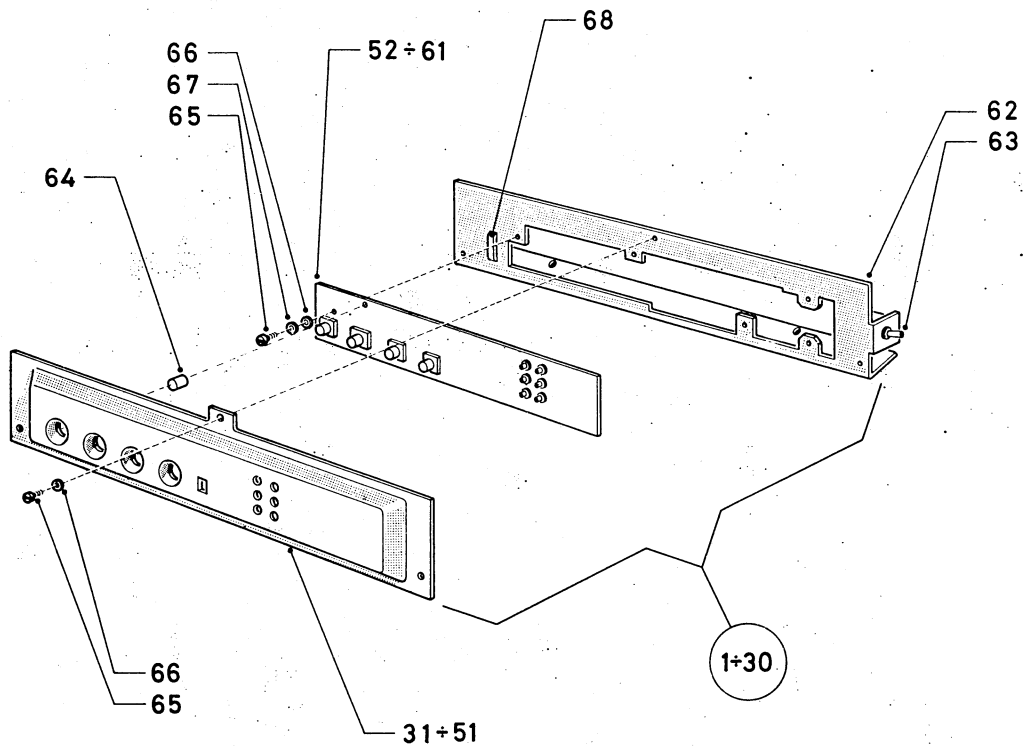
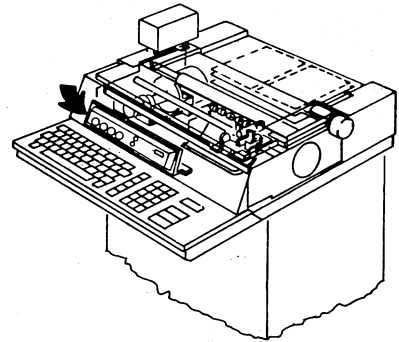


Figura 9-33 Pannelli Operatori per tutti i modelli SPPL
Figure 9-33 Operator Panel for SPPL All Models

Tavola 9-33 Pannelli Operatori per tutti i modelli SPPL
 Table 9-33 Operator Panel for SPPL All Models

INDEX N.	DESCRIPTION	PART - NUMBER	ORU	USE ON CODE	REF. FIG.	MICRO FICHE COORD.
34	Front Group for ROSY 24.1 H	78125593-001				
35	Front Group for ROSY 24.1 HB Engl.	78125593-002				
36	Front Group for ROSY 24.1 HB French	78125593-003				
37	Front Group for ROSY 26.1 H	78125593-004				
38	Front Group for ROSY 26.1 HB Engl.	78125593-005				
39	Front Group for ROSY 26.1 HB French	78125593-006				
* 40	Front Group Honeywell Panel	78121477-002				
** 41	Front Group H.B. Engl.	78120313-002				
*** 42	Front Group H.B. French.	78123671-002				
43	Front Group for ROSY 28. H	78125593-013				
44	Front Group for ROSY 28 HB Engl.	78125593-014				
45	Front Group for ROSY 28 HB French.	78125593-015				
46	Front Group for ROSY 72 H	78125593-010				
47	Front Group for ROSY 72 HB Engl.	78125593-011				
48	Front Group for ROSY 72 HB French.	78125593-012				
49	Front Group for POLY 21 H	78125593-007				
50	Front Group for POLY 21 HB Engl.	78125593-008				
51	Front Group for POLY 21 HB French.	78125593-009				
52	PWA PALO/B for SARA 20 30 CPS	78124745-001				
53	PWA PALO/C for SARA 20 120 CPS	78124746-001				
54	PWA PALO/A for SARA 20 (L.62)	78124747-001				
55	PWA PALO/E for ROSY 24.1	78124751-001				
56	PWA PALO/F for ROSY 26.1	78124753-001				
57	PWA PALO/D for ROSY 21	78124750-001				
58	PWA PALO/M for ROSY 82	78124802-001				
59	PWA PALO/G for ROSY 28	78124752-001				
60	PWA PALO/H for ROSY 72	78124754-001				
61	PWA PALO/J for POLY 21	78124748-001				
62	Panel Support	78124914-001				
● 63	Switch	78200215-001				
64	Button	78124915-001				
65	Screw TC M3 x 6	78203215-129				
66	Flat Washer 3.2	76951126-490				
67	Spring Washer 3.2	76951134-490				
68	Band	03510004-002				

● Solo per SARA 20 (L.62)

● Only for SARA 20 (L.62)

* Uguale per ROSY 21 - ROSY 82

* Same Ass ROSY 21 - ROSY 82

** Uguale per ROSY 21 - ROSY 82

** Same Ass for ROSY 21 - ROSY 82

*** Uguale per ROSY 21 - ROSY 82

*** Same Ass ROSY 21 - ROSY 82

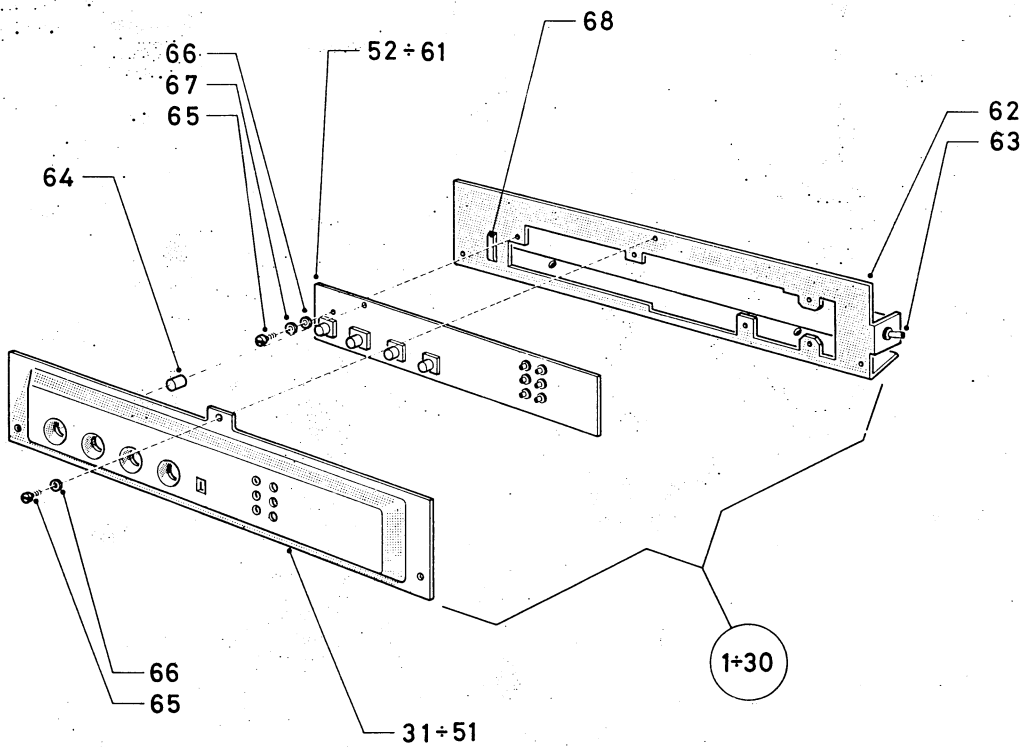
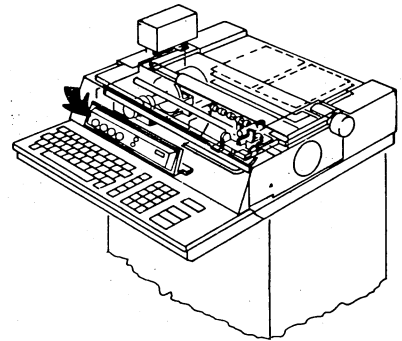


Figura 9-33 Pannelli Operatori per tutti i modelli SPPL
Figure 9-33 Operator Panel for SPPL All Models

Tavola 9-34 Montaggio Chip SARA 2X
 Table 9-34 Mounting Chip SARA 2X

INDEX N.	DESCRIPTION	PART - NUMBER	ORU	USE ON CODE	REF. FIG.	MICRO FICHE COORD.
1	PWA CPU ØØ	78119300-005	•2			
2	PWA CPU ØØ	78119299-005				
3	Chip U14	(6598) 78120629-001				
4	Chip U14	(6599) 78120629-002				
5	Chip U16	(6600) 78120629-003				
6	Chip U20	(6467) 78119621-001				
7	Chip U17 Char. set NPL	(6758) 78120633-001				
8	Chip U17 Char. set Int. 96	(6757) 78120637-001				
9	Chip U17 Char. set Int. 64	(6756) 78120641-001				

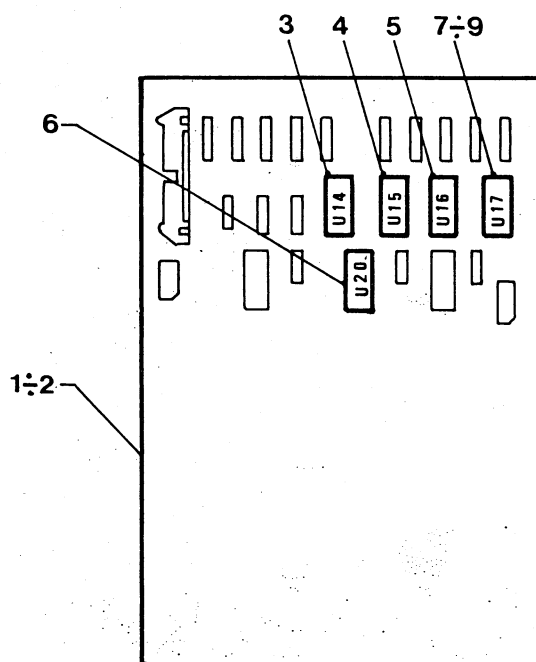
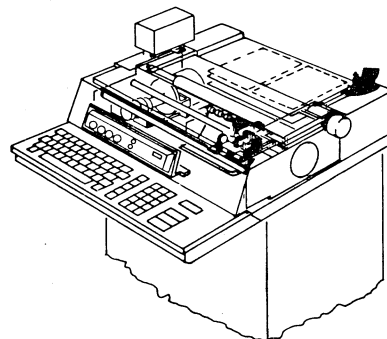


Figura 9-34 Montaggio Chip SARA 2X
Figure 9-34 Mounting Chip SARA 2X

Tavola 9-35 Montaggio Chip ROSY 21 - ROSY 24.1
 Table 9-35 Mounting Chip ROSY 21 - ROSY 24.1

INDEX N.	DESCRIPTION	PART - NUMBER	ORU	USE ON CODE	REF. FIG.	MICRO FICHE COORD.
----------	-------------	---------------	-----	-------------	-----------	--------------------

ROSY 21

1	PWA CPU ∅∅	78119300-005	●2			
2	PWA CPU ∅∅	78119299-005				
3	Chip U14	(7256) 78122493-001	●5			
4	Chip U15	(7762) 78123609-001	●5			
5	Chip U16	(7646) 78123424-001	●5			
6	Chip U20	(7763) 78123610-001	●5			
7	Chip U17 Char. set Int. 96	(6776) 78119667-002				
8	Chip U17 Char. set Int. 64	(7184) 78122086-001				
8	Chip U17 Char. set Int. 64	(6278) 78118275-001				
9	Chip U17 Char. set UK	(6783) 78120192-002				
10	Chip U17 Char. set Dan. Nor.	(6782) 78120193-002				
11	Chip U17 Char. set Swe. Fin.	(6781) 78120194-002				
12	Chip U17 Char. set Fran. Bel.	(6780) 78120188-002				
13	Chip U17 Char. set Bra. Por.	(6778) 78120190-002				
14	Chip U17 Char. set Ger. Aus.	(6777) 78120191-002				
15	Chip U17 Char. set Spa. Mex.	(6779) 78120189-002				
16	Chip U17 Char. set Grecia	(7377) 78122532-001				
17	Chip U17 Char. set Yugo	(8276) 78125419-001				
18	Chip U17 Char. set Turk.	(7380) 78122544-001				

ROSY 24.1

1	PWA CPU ∅∅	78119300-005	●2			
2	PWA CPU ∅∅	78119299-005				
3	Chip U14	(6907) 78121557-001				
4	Chip U15	(6908) 78121557-002				
5	Chip U16	(6909) 78121557-003				
6	Chip U20	(6910) 78121557-004				
7	Chip U17 Char. set Int. 96	(6776) 78119667-002				
8	Chip U17 Char. set Int. 64	(7184) 78122086-001				
8	Chip U17 Char. Set Int. 64	(6278) 78118275-001				
9	Chip U17 Char. set Int. UK	(6783) 78120192-002				
10	Chip U17 Char. set Dan. Nor.	(6782) 78120193-002				
11	Chip U17 Char. set Swe. Fin.	(6781) 78120194-002				
12	Chip U17 Char. set Fran. Bel.	(6780) 78120188-002				
13	Chip U17 Char. set Bras. Por.	(6778) 78120190-002				
14	Chip U17 Char. set Ger. Aust.	(6777) 78120191-002				
15	Chip U17 Char. set Spa. Mex.	(6779) 78120189-002				
16	Chip U17 Char. set Grecia	(7377) 78122532-001				
17	Chip U17 Char. set Yugo	(8276) 78125419-001				
18	Chip U17 Char. set Turk.	(7380) 78122544-001				

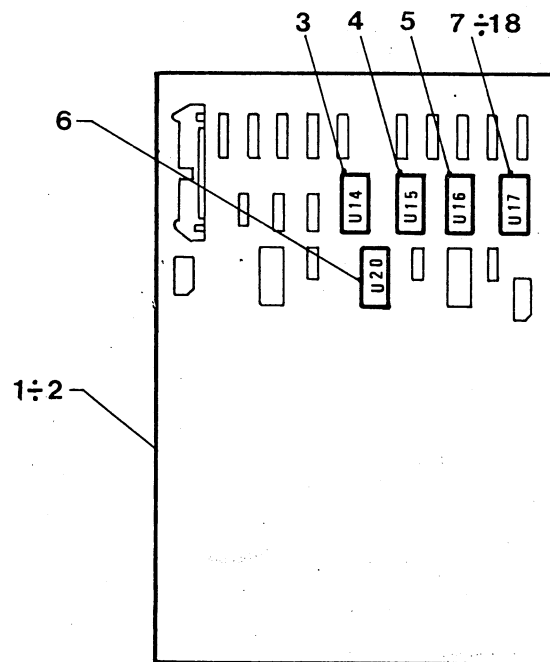
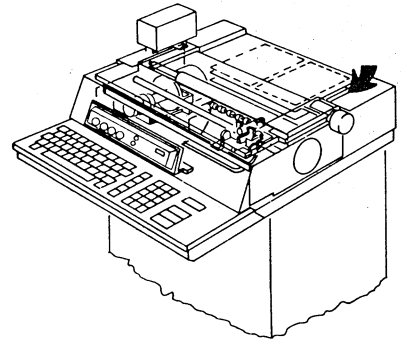


Figura 9-35 Montaggio Chip ROSY 21 - ROSY 24.1
Figure 9-35 Mounting Chip ROSY 21 - ROSY 24.1

Tavola 9-36 Montaggio Chip ROSY 25 - ROSY 26.1
 Table 9-36 Mounting Chip ROSY 25 - ROSY 26.1

INDEX N.	DESCRIPTION	PART - NUMBER	ORU	USE ON CODE	REF. FIG.	MICRO FICHE COORD.
----------	-------------	---------------	-----	-------------	-----------	--------------------

ROSY 25

1	PWA CPU ∅∅	78119300-005	• 2			
2	PWA CPU ∅∅	78119299-005				
3	Chip U14	(7777) 78123687-001				
4	Chip U15	(7778) 78123688-001				
5	Chip U16	(7779) 78123689-001				
6	Chip U20	(7780) 78123690-001				
7	Chip U17 Char. set Int. 96	(6776) 78119667-002				
8	Chip U17 Char. set Int. 64	(7184) 78122086-001				
8	Chip U17 Char. set Int. 64	(6278) 78118275-001				
9	Chip U17 Char. set UK	(6783) 78120192-002				
10	Chip U17 Char. set Dan. Nor.	(6782) 78120193-002				
11	Chip U17 Char. set Swe. Fin.	(6781) 78120194-002				
12	Chip U17 Char. set Fran. Bel.	(6780) 78120188-002				
13	Chip U17 Char. set BraS. Por.	(6778) 78120190-002				
14	Chip U17 Char. set Ger, Aust.	(6777) 78120191-002				
15	Chip U17 Char. set Spa. Mex.	(6779) 78120189-002				
16	Chip U17 Char. set Grecia	(7377) 78122532-001				
17	Chip U17 Char. set Yugo	(8276) 78125419-001				
18	Chip U17 Char. set Turk.	(7380) 78122544-001				

ROSY 26.1

1	PWA CPU ∅∅	78119300-005	• 2			
2	PWA CPU ∅∅	78119299-005				
3	Chip U14	(7162) 78121925-001				
4	Chip U15	(7163) 78124926-001				
5	Chip U16	(7953) 78124466-001				
6	Chip U20	(7490) 78121928-002				
7	Chip U17 Char. set Int. 96	(6767) 78120422-003				
8	Chip U17 Char. set UK	(6774) 78119402-002				
9	Chip U17 Char. set Dan. Nor.	(6773) 78119403-002				
10	Chip U17 Char. set Swe. Fin.	(6772) 78119404-002				
11	Chip U17 Char. set Fran. Bel.	(6768) 78119401-002				
12	Chip U17 Char. set Bras. Por.	(6769) 78119407-002				
13	Chip U17 Char. set Ger. Aust.	(6770) 78119406-002				
14	Chip U17 Char. set Spa. Mex.	(6771) 78119405-002				
15	Chip U17 Char. set Grecia	(7426) 78122905-001				
16	Chip U17 Char. set Yugo	(8277) 78125425-001				
17	Chip U17 Char. set Turk.	(7381) 78122548-001				

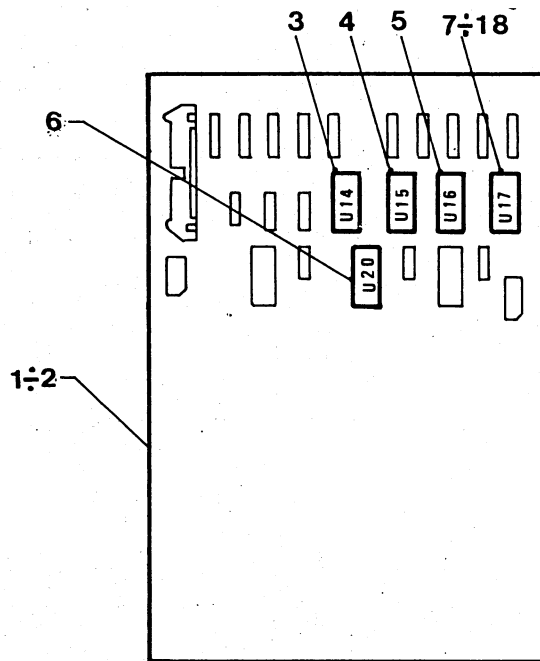
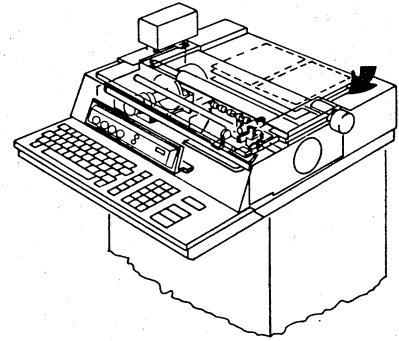


Figura 9-36 Montaggio Chip ROSY 25 - ROSY 26.1
Figure 9-36 Mounting Chip ROSY 25 - ROSY 26.1

Tavola 9-37 Montaggio Chip ROSY 72 - ROSY 74
 Table 9-37 Mounting Chip ROSY 72 - ROSY 74

INDEX N.	DESCRIPTION	PART - NUMBER	ORU	USE ON CODE	REF. FIG.	MICRO FICHE COORD.
-------------	-------------	---------------	-----	-------------	--------------	--------------------------

ROSY 72

1	PWA CPU ∅∅	78119300-005				●2
2	PWA CPU ∅∅	78119299-005				
3	Chip U14	(7173) 78121935-001				
4	Chip U15	(7174) 78121936-001				
5	Chip U16	(7175) 78121937-001				
6	Chip U20	(7176) 78121938-001				
7	Chip U17 Char. set Int. 96	(7179) 78121944-001				
8	Chip U17 Char. set UK	(7682) 78123460-001				
9	Chip U17 Char. set Dan. Nor.	(7683) 78123464-001				
10	Chip U17 Char. set Swe. Fin.	(7684) 78123468-001				
11	Chip U17 Char. set Fra. Bel.	(7688) 78123484-001				
12	Chip U17 Char. set Bras. Por.	(7687) 78123480-001				
13	Chip U17 Char. set Ger. Aust.	(7686) 78123476-001				
14	Chip U17 Char. set Spa. Mex.	(7685) 78123472-001				
15	Chip U17 Char. set Greck.	(7691) 78123496-001				
16	Chip U17 Char. set Yugo	(8276) 78125419-001				
17	Chip U17 Char. set Turk.	(7689) 78123488-001				

ROSY 74

1	PWA CPU ∅∅	78119300-005				●2
2	PWA CPU ∅∅	78119299-005				
3	Chip U14	(7185) 78112126-001				
4	Chip U15	(7186) 78122127-001				
5	Chip U16	(7187) 78122128-001				
6	Chip U20	(7188) 78122129-001				
7	Chip U17 Char. set Int. 96	(7191) 78122133-001				

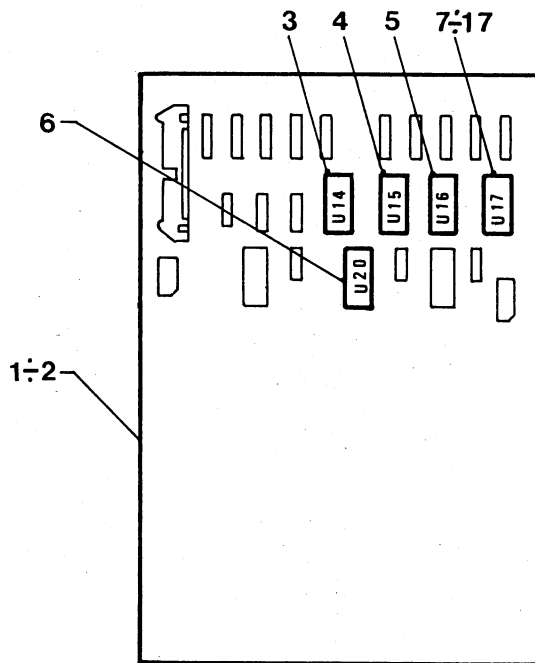
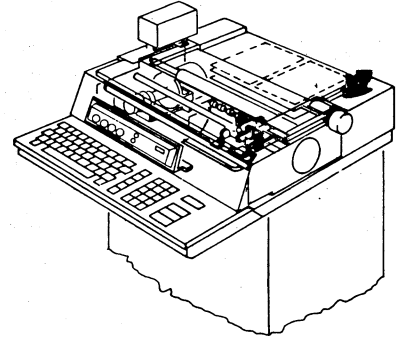


Figura 9-37 Montaggio Chip ROSY 72 - ROSY 74
Figure 9-37 Mounting Chip ROSY 72 - ROSY 74

Tavola 9-38 Montaggio Chip POLY 21 (1K) - POLY 21.1 (2K)
 Table 9-38 Mounting Chip POLY 21 (1K) - POLY 21.1 (2K)

INDEX N.	DESCRIPTION	PART - NUMBER	ORU	USE ON CODE	REF. FIG.	MICRO FICHE COORD.
----------	-------------	---------------	-----	-------------	-----------	--------------------

POLY 21 (1K)

1	PWA CPU $\emptyset\emptyset$	78119300-005	•2			
2	PWA CPU $\emptyset\emptyset$	78119299-005				
3	Chip U14	(6526) 78119873-001				
4	Chip U15	(6527) 78119823-002				
5	Chip U16	(6528) 78119823-003				
6	Chip U20	(6529) 78119873-004				
7	Chip U17 Char. set Int. 96Aze	(6525) 78119907-001				
8	Chip U17 Char. set Int. 96Qwz	(6537) 78119908-001				
9	Chip U17 Char. set UK	(6538) 78119909-001				
10	Chip U17 Char. set Dan. Nor.	(6539) 78119910-001				
11	Chip U17 Char. set Swe. Fin.	(6540) 78119911-001				
12	Chip U17 Char. set Fran. Bel.	(6544) 78119915-001				
13	Chip U17 Char. set Bras. Por.	(6543) 78119914-001				
14	Chip U17 Char. set Ger. Aust.	(6542) 78119913-001				
15	Chip U17 Char. set Spa. Mex.	(6541) 78119912-001				
16	Chip U17 Char. set Yugo	(8278) 78125429-001				
17	Chip U17 Char. set Turk.	(7468) 78123055-001				

POLY 21.1 (2K)

1	PWA CPU $\emptyset\emptyset$	78119300-005	•2			
2	PWA CPU $\emptyset\emptyset$	78119299-005				
3	Chip U14	(8017) 78124732-001				
4	Chip U15	(8018) 78124733-001				
5	Chip U16	(8019) 78124734-001				
6	Chip U20	(8020) 78124735-001				
7	Chip U17 Char. set Int. 96Aze	(6525) 78119907-001				
8	Chip U17 Char. set Int. 96Qwz	(6537) 78119908-001				
9	Chip U17 Char. set UK	(6538) 78119909-001				
10	Chip U17 Char. set Dan. Nor.	(6539) 78119910-001				
11	Chip U17 Char. set Swe. Fin.	(6540) 78119911-001				
12	Chip U17 Char. set Fra. Bel.	(6544) 78119915-001				
13	Chip U17 Char. set Bras. Por.	(6543) 78119914-001				
14	Chip U17 Char. set Ger. Aust.	(6542) 78119913-001				
15	Chip U17 Char. set Spa. Mex.	(6541) 78119912-001				
16	Chip U17 Char. set Yugo	(8278) 78125429-001				
17	Chip U17 Char. set Turk.	(7468) 78123055-001				

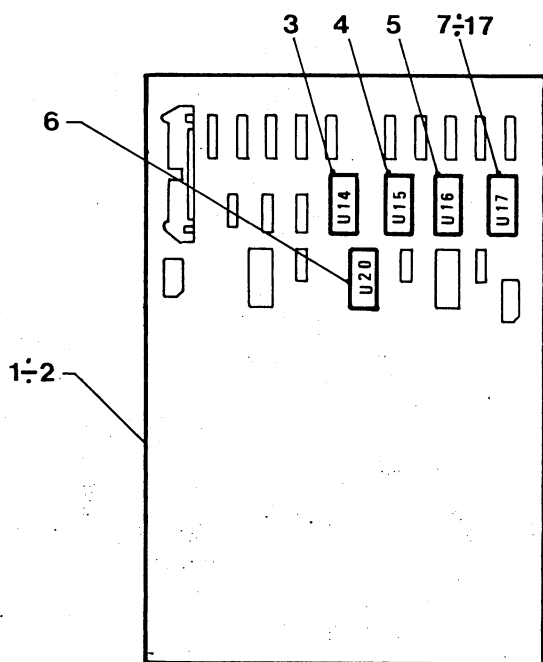
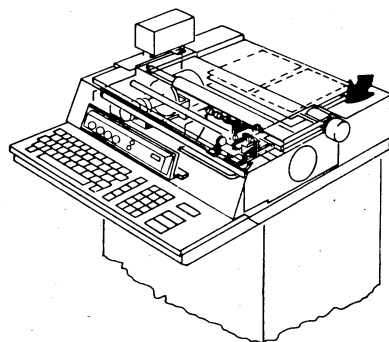


Figura 9-38 Montaggio Chip POLY 21 (1K) - POLY 21.1 (2K)
Figure 9-38 Mounting Chip POLY 21 (1K) - POLY 21.1 (2K)

Tavola 9-39 Montaggio Chip PWA Aff. D
 Table 9-39 Mounting Chip PWA Aff. D

INDEX N.	DESCRIPTION	PART - NUMBER	ORU	USE ON CODE	REF. FIG.	MICRO FICHE COORD.
----------	-------------	---------------	-----	-------------	-----------	--------------------

ROSY 26.1

1	PWA Aff. D	78119100-001				
2	PWA Aff. D	78119100-002	●	2		
3	Chip U14	(7954) 78124467-001				
4	Chip U01	(6825) 78121287-001				

SARA 2X

1	PWA Aff. D	78119100-001				
2	PWA Aff. D	78119100-002	●	2		
3	Chip U14	FREE				
4	Chip U01	(6467) 78119621-001				

POLY 21

1	PWA Aff. D	78119100-001				
2	PWA Aff. D	78119100-002	●	2		
3	Chip U14	(6530) 78119873-005				
4	Chip U01 T&D	(6468) 78119620-001				

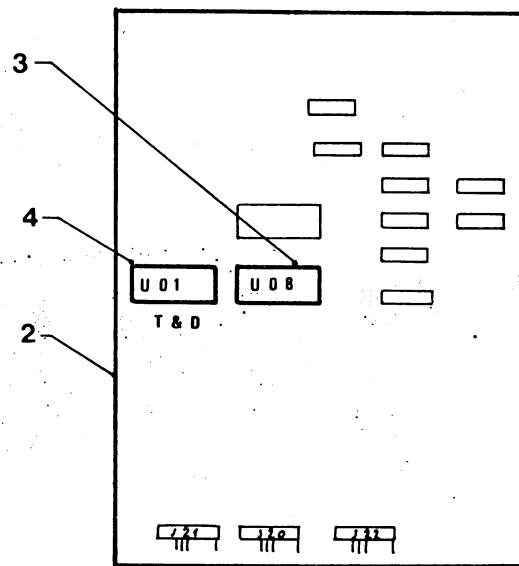
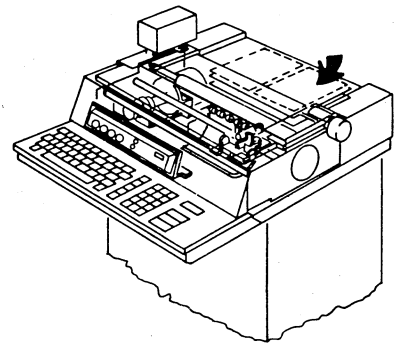
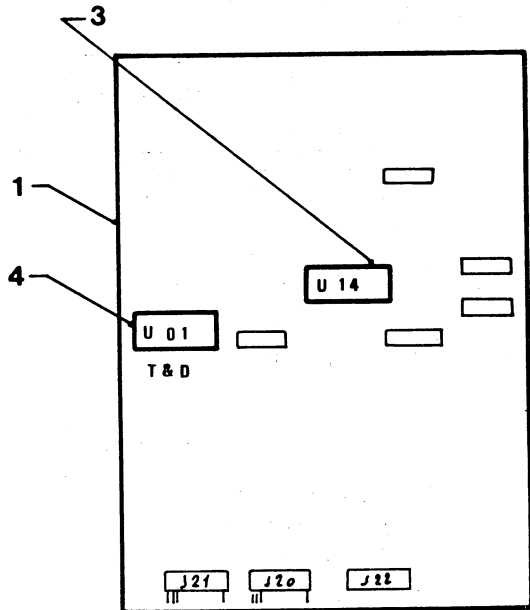


Figura 9-39 Montaggio Chip PWA Aff. D
Figure 9-39. Mounting Chip PWA Aff. D

Tavola 9-40 Montaggio Chip PWA Aff.
 Table 9-40 Mounting Chip PWA Aff.

INDEX N.	DESCRIPTION	PART - NUMBER	ORU	USE ON CODE	REF. FIG.	MICRO FICHE COORD.
----------	-------------	---------------	-----	-------------	-----------	--------------------

ROSY 21

1	PWA Aff.	78117217-001-004				
2	PWA Aff.	78117217-007-008	●6★3			
3	Chip U14	(7010) 78121754-001	★3			
4	Chip U01 T&D	(7396) 78122619-001	●5			

ROSY 24.1

1	PWA Aff.	78117217-001-004				
2	PWA Aff.	78117217-007-008	●6★3			
3	Chip U14	(6482) 78119662-001	★3			
4	Chip U01 T&D	(6468) 78119620-001				

ROSY 26.1

1	PWA Aff.	78117217-001-004				
2	PWA Aff.	78117217-007-008	●6★3			
3	Chip U14	(7954) 78124467-001				
4	Chip U01	(7167) 78121933-001	★3			
4	Chip U01 T&D	(6825) 78121287-001				

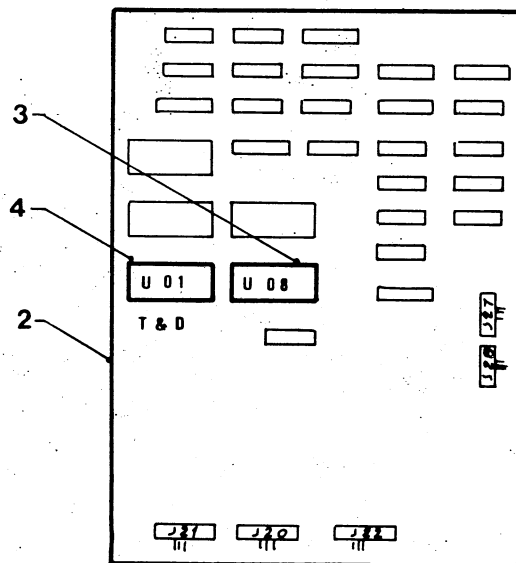
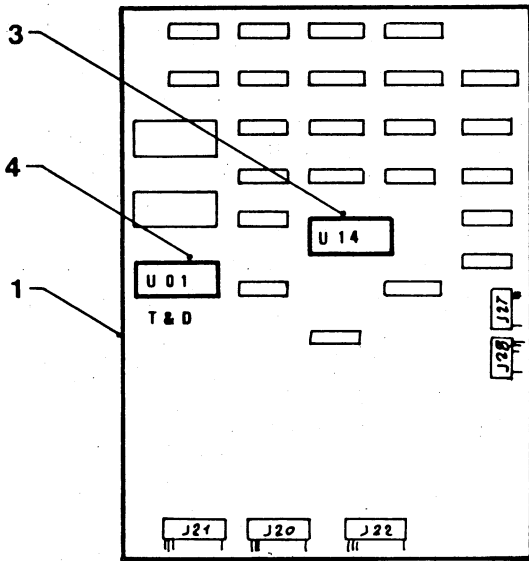
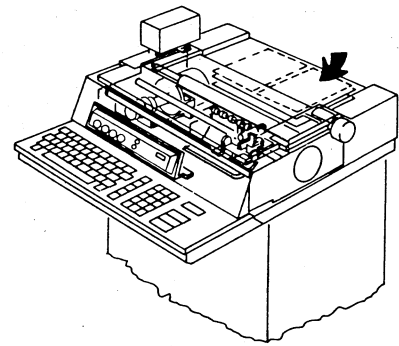


Figura 9-40 Montaggio Chip PWA Aff.
Figure 9-40 Mounting Chip PWA Aff.

Tavola 9-41 Montaggio Chip PWA Aff
 Table 9-41 Mounting Chip PWA Aff

INDEX N.	DESCRIPTION	PART NUMBER	ORU	USE ON CODE	REF. FIG.	MICRO FICHE COORD.
-------------	-------------	-------------	-----	-------------	--------------	--------------------------

ROSY 72

1	PWA Aff.	78117217-001-004				
2	PWA Aff.	78117217-007-008			●6★3	
3	Chip U14	(8955) 78128667-001				
4	Chip U01	(8956) 78128668-001				

ROSY 74

1	PWA Aff.	78117217-001-004				
2	PWA Aff.	78117217-007-008			●6★3	
3	Chip U14	(7189) 78122130-001				
4	Chip U01	(7190) 78122131-001				

POLY 21 (1K)

1	PWA Aff.	78117217-001-006				
2	PWA Aff.	78117217-007-008			●6★3	
3	Chip U14	(6530) 78119873-005				
4	Chip U01	(6531) 78119388-001			★4	
4	Chip U01 T&D	(6468) 78119620-001				

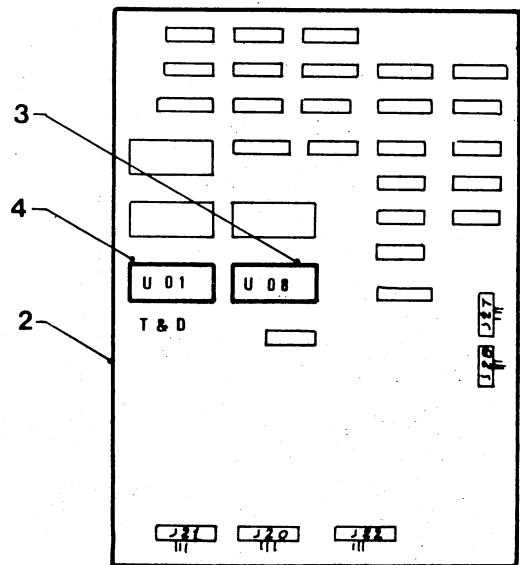
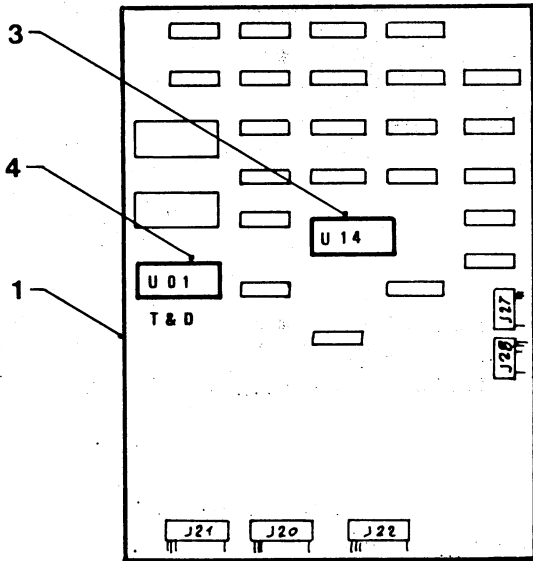
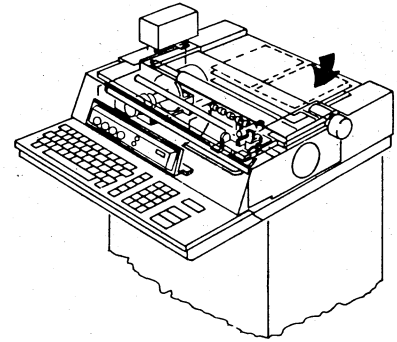


Figura 9-41 Montaggio Chip PWA AFF
Figure 9-41 Mounting Chip PWA AFF

Tavola 9-42 Montaggio Chip PWA AFF. E - ED POLY 21.1 (2K)
 Table 9-42 Mounting Chip PWA AFF. E - ED POLY 21.1 (2K)

INDEX N.	DESCRIPTION	PART - NUMBER	ORU	USE ON CODE	REF. FIG.	MICRO FICHE COORD.
1	PWA AFF. E	78122655-001	★3			
2	Chip UO1	(8021) 78124736-001				
3	Chip UO8	(8022) 78124740-001				
1	PWA AFF. E D	78122656-001	●2			
2	Chip UO1	(8021) 78124736-001				
3	Chip UO8 T&D	(8023) 78124744-001				

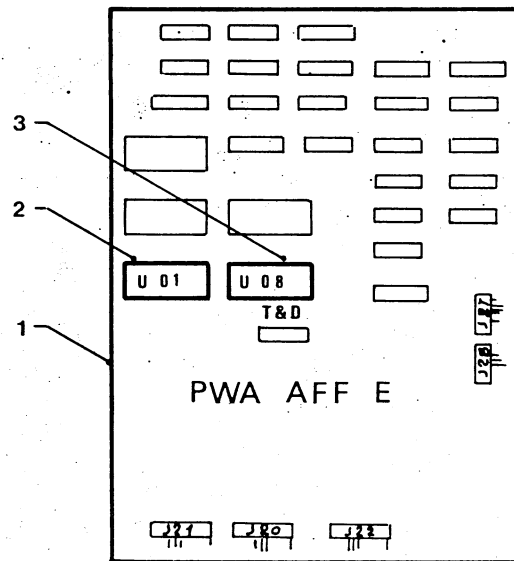
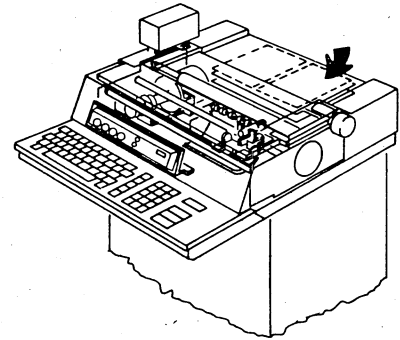
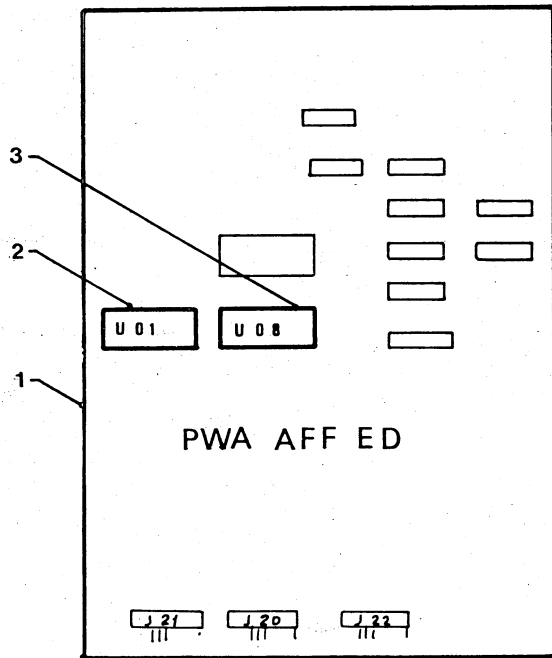


Figura 9-42 Montaggio Chip PWA AFF. E - ED POLY 21.1 (2K)
Figure 9-42 Mounting Chip PWA AFF. E - ED POLY 21.1 (2K)

Tavola 9-43 Montaggio PWA's
Table 9-43 PWA's Mounting

INDEX N.	DESCRIPTION	PART - NUMBER	ORU	USE ON CODE	REF. FIG.	MICRO FICHE COORD.
1	PWA CPU ØØ for all Models	78119299-005				
2	PWA CPU ØØ for all Models	78119300-005	●2			
3	PWA CPU 28 ØØ only for ROSY 28	78124414-004				
4	PWA CPU 28 B only for ROSY 28	78128366-001	●4			
5	PWA Drive	78117135-006				
6	PWA Drive	78124964-001				
7	PWA Drive	78125396-004	●2			
8	PWA Aff.	78117217-008	●6★3			
9	PWA Aff. D	78119100-002	●2			
10	PWA Aff. E	78122655-002	★3			
11	PWA Aff. E D	78122656-001				
12	Flat Cable (W 10)	78117641-001				
13	Flat Cable (W 21)	78117641-002				
14	Flat Cable (W 22)	78117641-003				
15	Flat Cable (W 23)	78117641-005				
16	Flat Cable (W 11)	78118469-001				
17	Flat Cable (W 24)	78118469-002				
18	Flat Cable (W 28)	78118469-003				
19	Flat Cable (W 12)	78117654-002				
20	Screw M4 x 10	76951104-563				
21	Washer E. 4.3	76951126-550				
22	Washer P. 4.3	76951134-550				
23	Bracket	78119728-001				
24	Nut M3	76951120-490				
25	Spacer	78118473-001				
26	Spacer	78118472-001				
27	Nut M4	76951120-550				
28	Vibrostop	78203248-012				
29	Flat Cable Keyboard (W 18) POLY 21	78126810-001				
30	Flat Cable Keyboard (W 18) SARA 2X (L62)	78117563-001				
● 31	Flat Cable Keyboard (W 18)	78117513-001				
32	Flat Cable Keyboard With P.N.S.	78126559-001				
* 33	Keyboard Assembly	XXXXXXXXXXXXX				

- Uguale per SARA 2X (L6)-ROSY 24.1-ROSY 26.1-ROSY 72
- Same As SARA 2X (L6)-ROSY 24.1-ROSY 26.1-ROSY 72

* Vedere da pagina 9-86 a pagina 9-95
* See page 9-86 through page 9-95

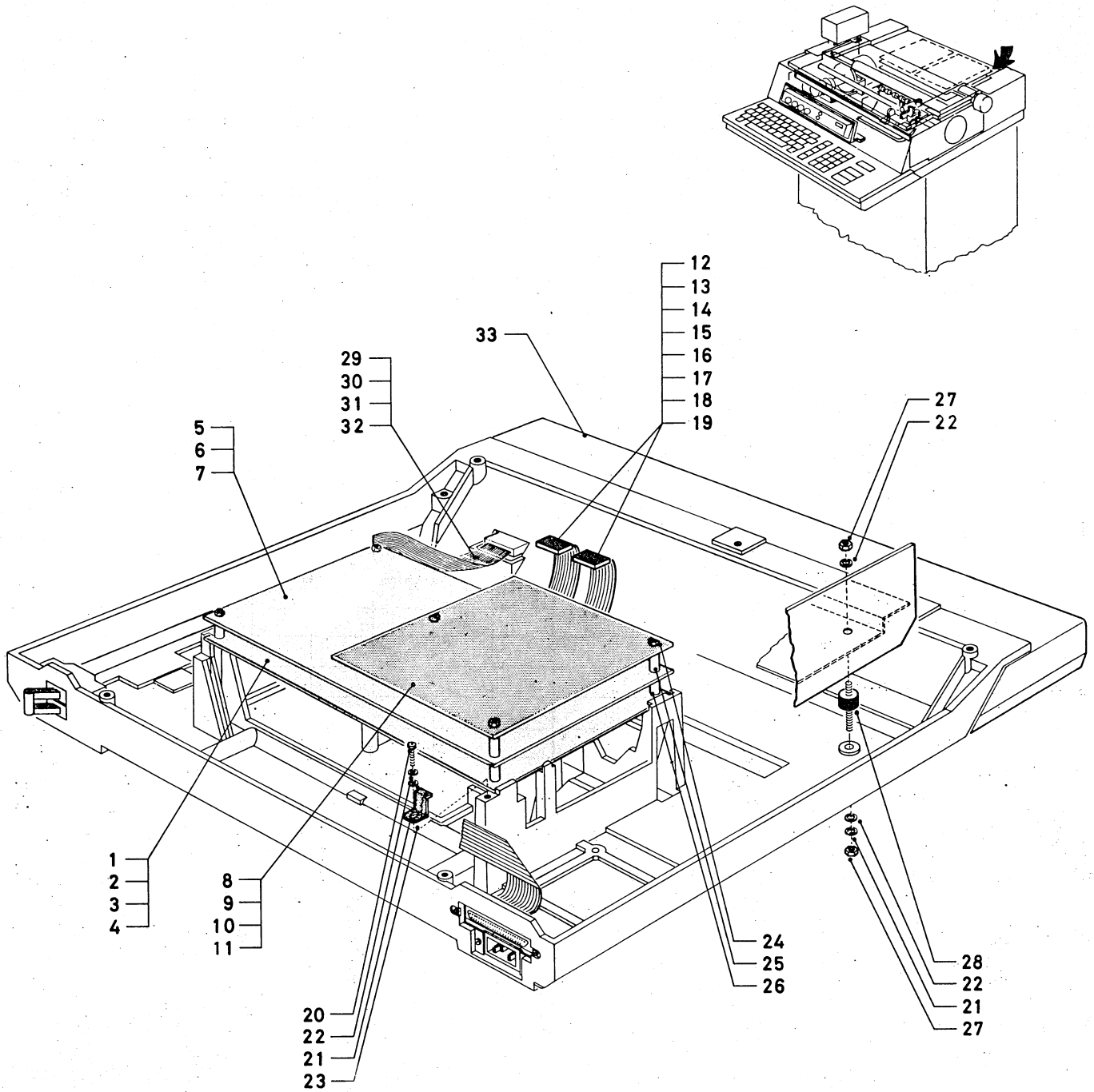


Figura 9-43 Montaggio PWA's
Figure 9-43 PWA's Mounting

Tavola 9-44 Montaggio PWA's Moss
Table 9-44 PWA's Moss Mounting

INDEX N.	DESCRIPTION	PART - NUMBER	ORU	USE ON CODE	REF. FIG.	MICRO FICHE COORD.
1	PWA L Ø CU	78121029-003	★5			
2	PWA SFU	78121028-002				
3	PWA L Ø SFU	78120683-005	★13			
4	PWA CRL 96	78123851-002	★4			
5	PWA DCL	78120049-002	●5			
6	PWA MIPI	78121582-001	★2			
7	Nut M3	76951120-490				
8	Spacing Rod	78118473-001				
9	Spacing Rod	78117603-001				
10	Flat Cable gr. Switch	78201068-003				
11	Cable 2° DCL W. 27	78121475-001				
12	Flat Cable W 26	78120067-009				
13	Flat Cable W 21	78117641-002				
14	Flat Cable Interface SARA 2X (W 05)	78120180-002				
15	Flat Cable Interface POLY 21 (W 05)	78118169-002				
16	Flat Cable Interface ROSY 21 (W 05)	78121475-001				
17	Cable Interface ROSY 24.1 (W 05)	78120179-001				
18	Cable Interface ROSY 26.1-72 (W 05)	78118612-002				
19	Power Cable 50 HZ.	78200307-001				
20	Power Cable 60 HZ.	78200305-001				
21	Screw M4 x 10	76951104-563				
22	Flat Washer 4.3	76951126-550				
23	Spring Washer 4.3	76951134-550				
24	Bracket	78119728-001				
25	Screw M3 x 6	78203215-001				
26	Spacing Rod	78118472-001				
27	Vibrostop	78203248-012				
28	Nut M4	76951120-550				
29	Battery	78121223-001	★13			

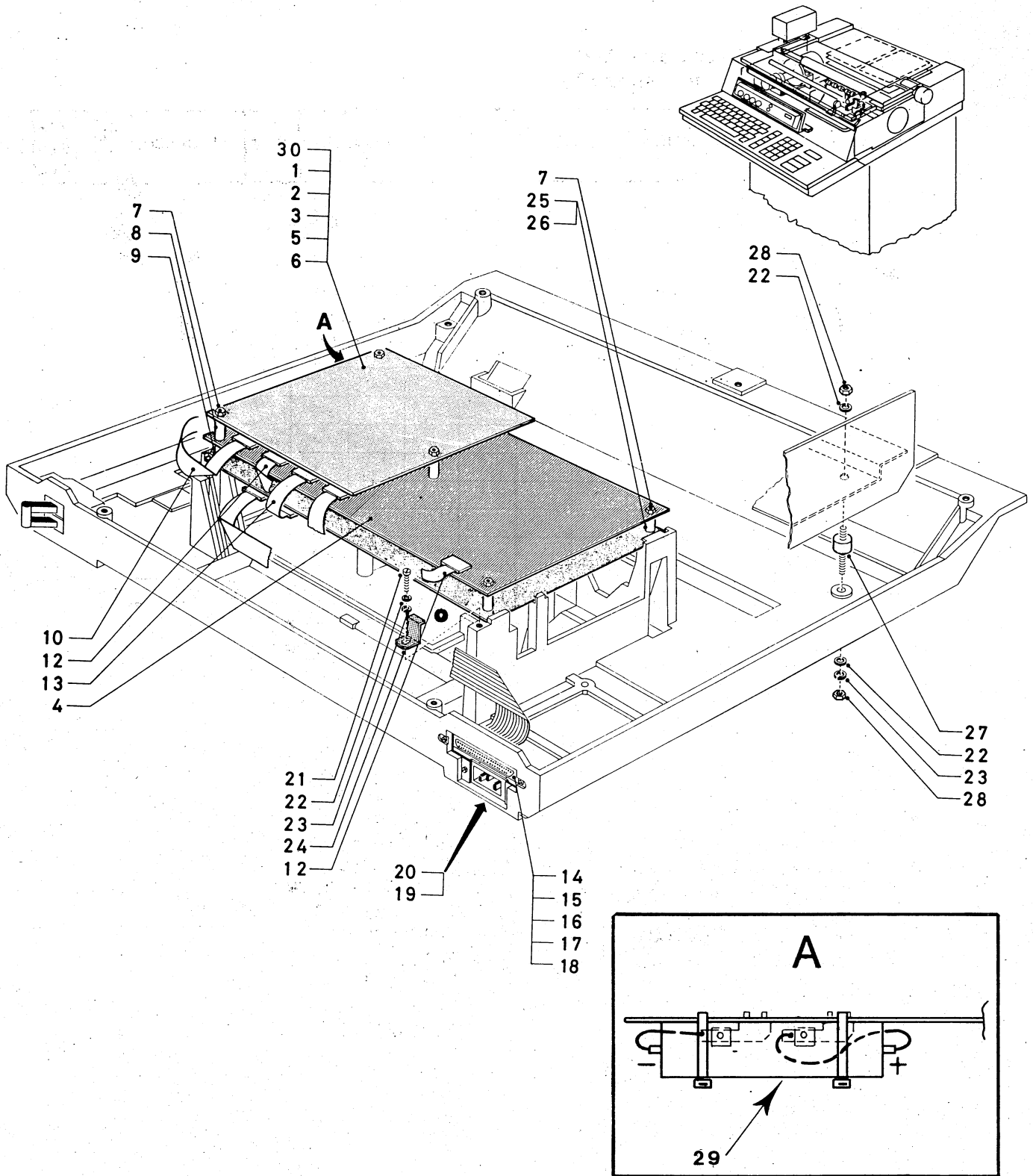


Figura 9-44 Montaggio PWA's Moss
 Figure 9-44 PWA's Moss Mounting

Tavola 9-45 Assieme Meccanica MARA
Table 9-45 MARA Mechanics Assembly

INDEX N.	DESCRIPTION	PART - NUMBER	ORU	USE ON CODE	REF. FIG.	MICRO FICHE COORD.
	MARA Mechanics	78126726-001				
1	Base Steel Sheet	78126178-001				
2	Spacer	78126164-001				
3	Pulley Group	78121441-001				
4	Screw T.E. M6 x 35	78203171-074				
5	Fastening Plate	78126167-001				
6	Flat Washer 3.2	76951126-490				
7	Screw T.C. M3 x 10	76951108-503				
8	Rear Bar	78126163-002				
9	Vibro Stop D.20	78203248-011				
10	Flat Washer 4.3	76951126-550				
11	Nut M4	76951120-550				
12	Flat Washer 6.4	76951126-620				
13	Spring Washer 6.4	76951134-620				
14	Nut M6	78203233-002				
15	Belt 380 x L	78203285-101	●7			
16	Carriage Motor Group	78125689-001	●7			
17	Motor Spacer	78126175-001				
18	Screw TC M3 x 30	78203215-142				
19	Paper Motor Support	78126916-001				
20	Screw TC M4 x 8	76951108-562				
21	Spacer	78126165-001				
22	Screw TC M4 x 10	76951108-563				
23	Washer	78121381-001				
24	Dumper	78126171-001				
25	Screw TC M4 x 12	76951108-564				
26	Switch Cable Group	78125691-001	●7			
27	Left-Hand Tractor Group	78126039-003				
27	Right-Hand Tractor Group	78126039-004				
28	Anvil Group	78126918-001				
29	Spring Washer 4.3	76951134-550				
30	Lever	78126160-001				
31	Screw TC M3 x 4	78203215-127				

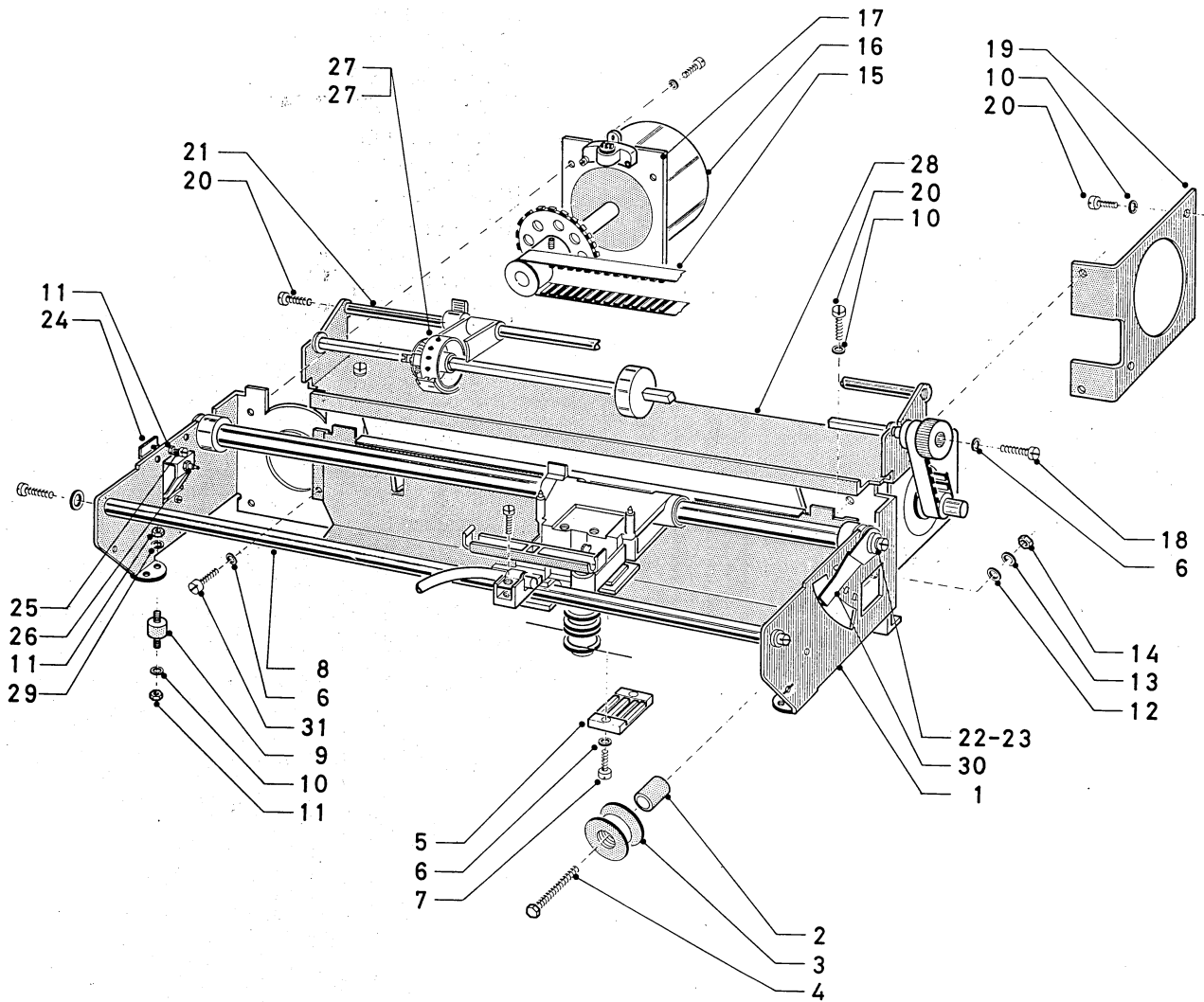
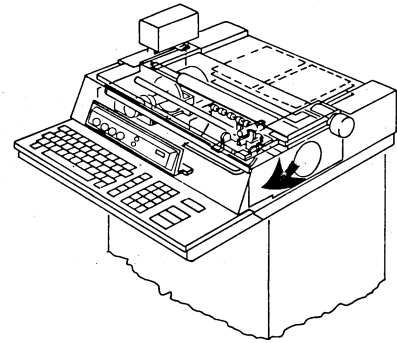


Figura 9-45 Assieme Meccanica MARA
Figure 9-45 MARA Mechanics Assembly

Revisione - Revision 1 / Gennaio - January 1981

Tavola 9-45 Assieme Meccanica MARA
Table 9-45 MARA Mechanics Assembly

INDEX N.	DESCRIPTION	PART - NUMBER	ORU	USE ON CODE	REF. FIG.	MICRO FICHE COORD.
32	Front Bar	78126158-001				
33	Eccentric Bushing	78126159-001				
34	Bumper	78126157-001				
35	Knob Group	78126170-001				
36	Wheel	78126162-001				
37	Blocking Plate	78126108-001				
38	Mistor	78200210-001	●7●1			
39	Mistor Support	78126172-001				
40	Set Screw M5 x 8	78203183-019				
41	Signal Wheel	78126176-001				
42	Cable Stop	78123825-001				
43	Cable Group	78126166-001	●7			
44	Knob	78115587-001	●7			
45	Belt 80120	78203377-002	●7			
46	Paper Motor Group	78126179-001	●7			
47	Bushing	78123449-001				
48	Switch	78201156-001	●7			
49	Cable Clamp	78123807-001				
50	Carriage Group	78128441-001				
51	Bushing	78203283-003				
52	Paper Guiding Steel Sheet	78126174-001				
53	Cable Int. Test.	78124898-003				

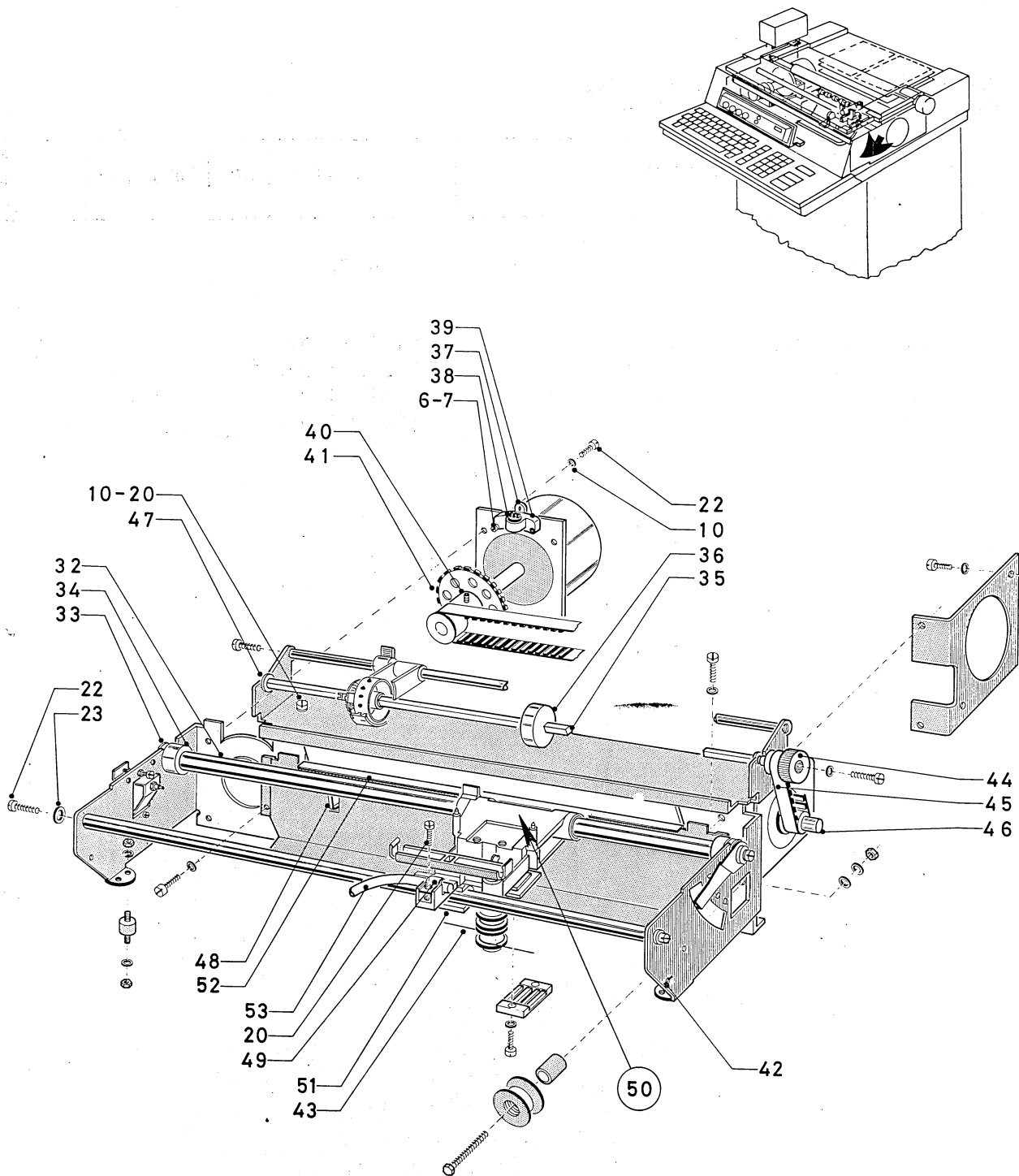


Figura 9-45 Assieme Meccanica MARA
Figure 9-45 Mechanics Assembly MARA

Revisione - Revision 1 / Gennaio - January 1981

Tavola 9-46 Assieme Carrello MARA
Table 9-46 MARA Carriage Assy

INDEX N.	DESCRIPTION	PART - NUMBER	ORU	USE ON CODE	REF. FIG.	MICRO FICHE COORD.
-------------	-------------	---------------	-----	-------------	--------------	--------------------------

Carriage Group

78128441

1 Carriage Group

78126749-001

2 Pulley Group

78126632-001

•7

3 Shaft

78121378-001

4 Collar

78122308-001

5 Head Assembly

78123629-001

•7•1

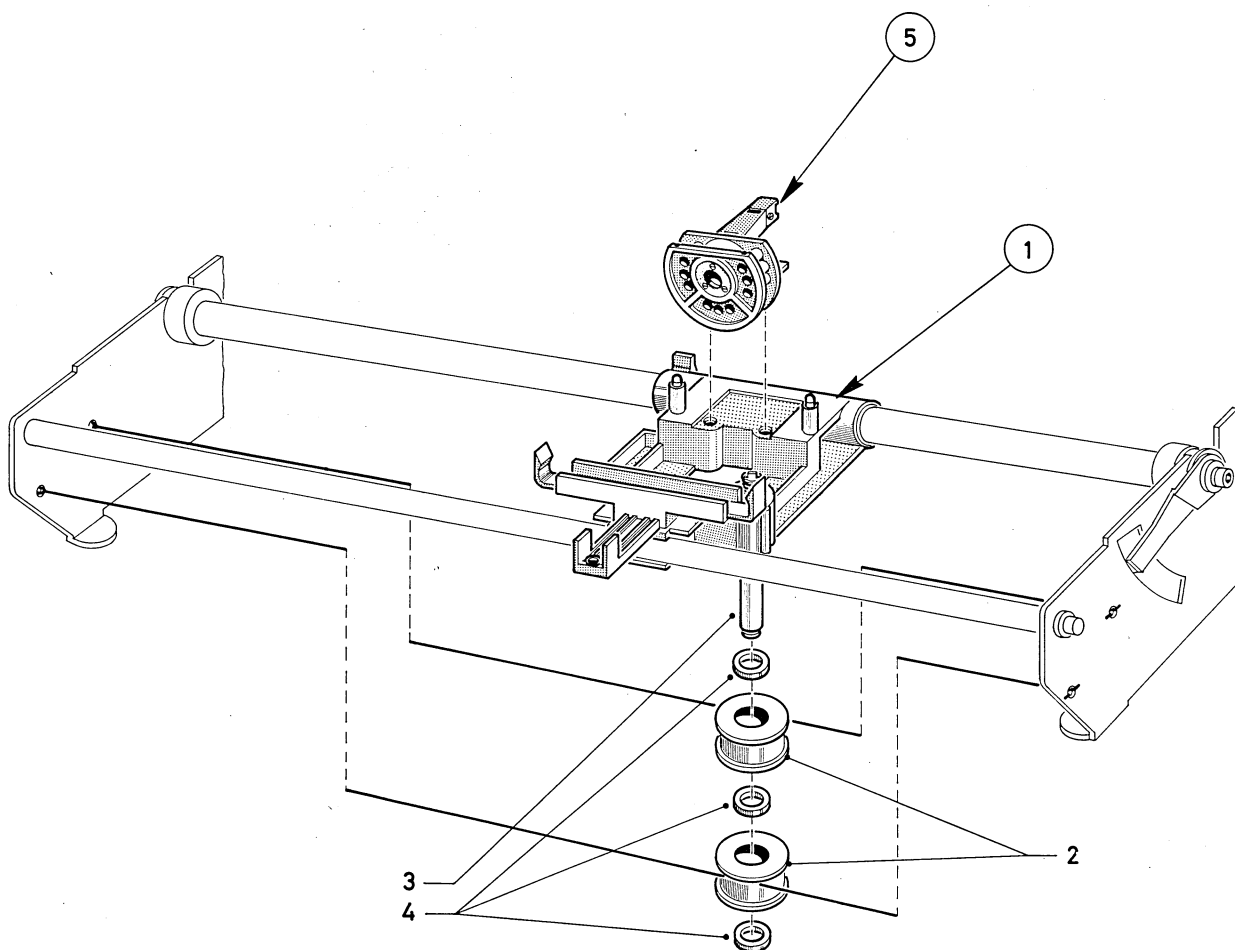
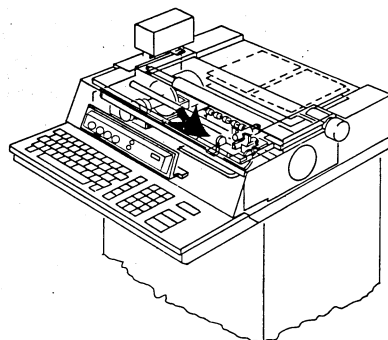


Figura 9-46 Assieme Carrello
Figure 9-46 Carriage Group

Tavola 9-47 Opzione VFU
 Table 9-47 VFU Option

INDEX N.	DESCRIPTION	PART - NUMBER	ORU	USE ON CODE	REF. FIG.	MICRO FICHE COORD.
	VFU Option	78117726-004				
1	Cover VFU	78126813-001				
2	Connector Blocking	78201070-001				
3	PWA V.F.U.	78117219-002				
4	Electro Mechan.	78117445-001				
5	Screw M3 x 6	78203215-129				
6	Screw 3.9	78203220-082				
7	Power Cable VFU	78117715-001				
8	Cable	78201067-005				
9	Cable	78201067-002				

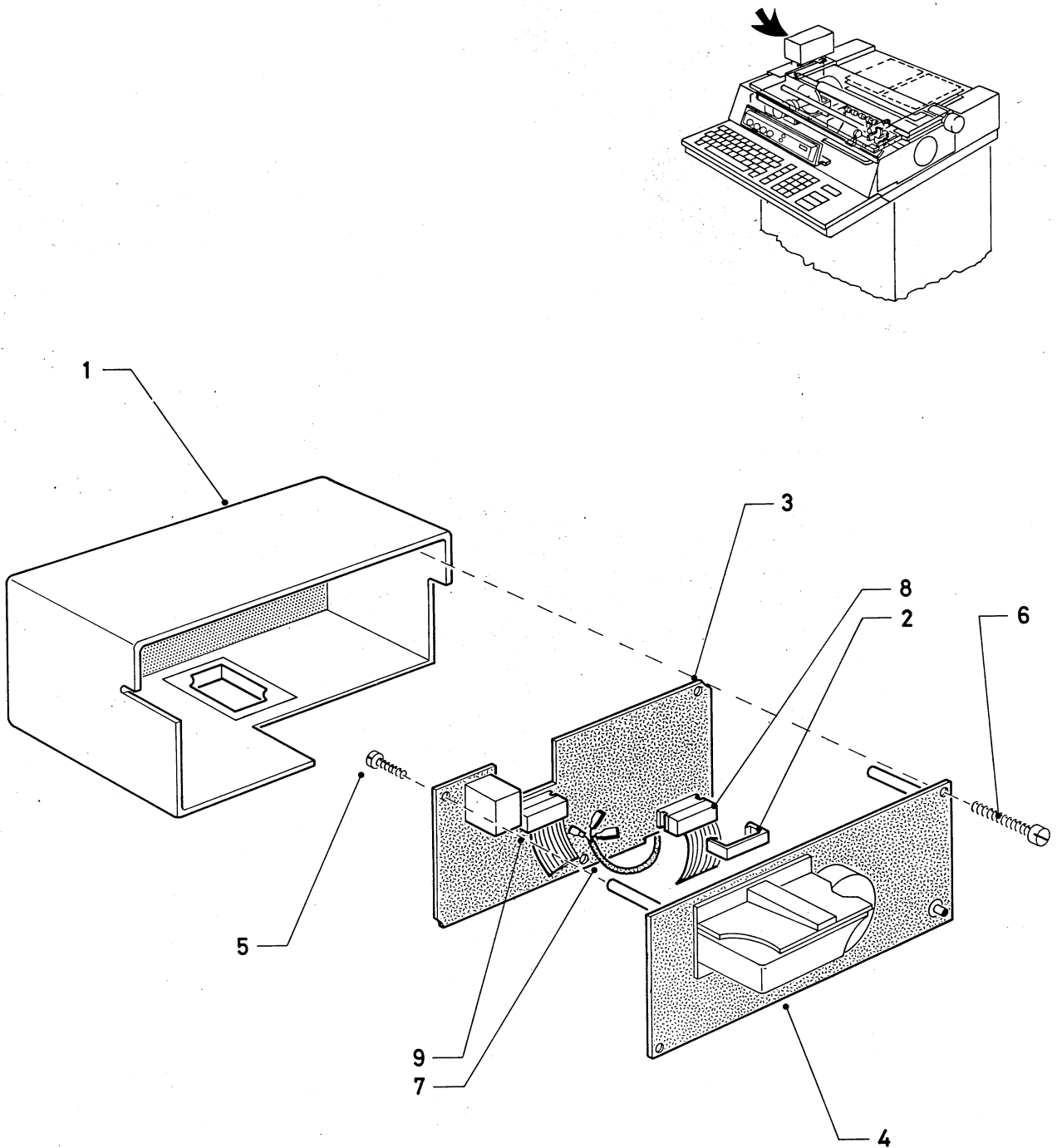


Figura 9-47 Opzione VFU
Figure 9-47 VFU Option

Tavola 9-48 Coperture MARA
 Table 9-48 MARA Covers

INDEX N.	DESCRIPTION	PART - NUMBER	ORU	USE ON CODE	REF. FIG.	MICRO FICHE COORD.
	Covers	78128064				
1	Cover	78126741-001				
2	Cover	78126742-001				
3	Hinge	78126746-001				
4	Plug	78126747-001				
5	Screw	78203215-296				
6	Plate	78126745-001				
7	VFU Group	78117726-004				
8	Thumble swithc	78200184-001				
9	Screw	78203220-082				
10	Sound-Proof Cover	78126743-001				

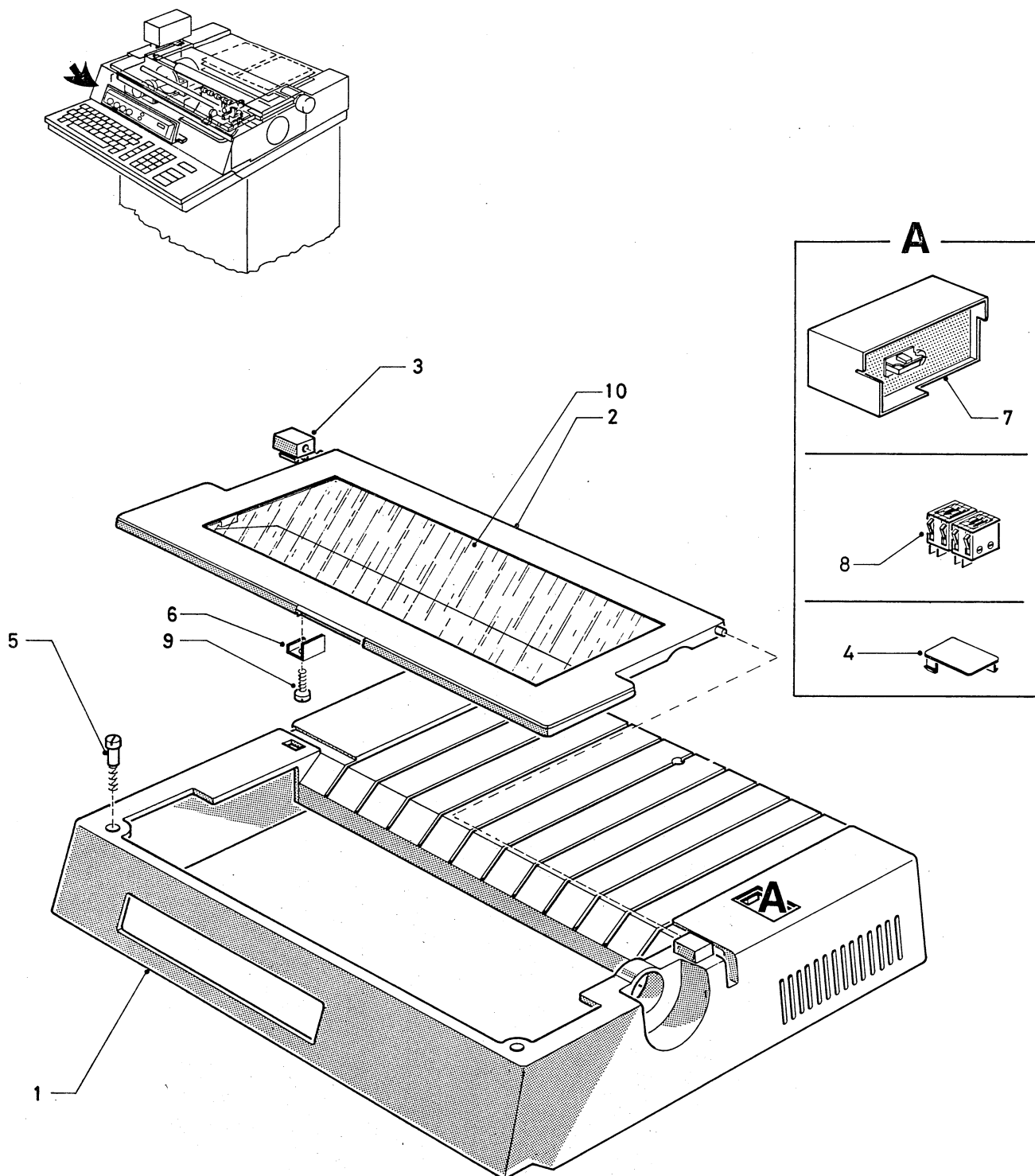


Figura 9-48 Coperture MARA
Figure 9-48 MARA Covers

REPERTORIO NUMERICO - NUMERICAL PART LIST

I	CODICE	I	IPAG.	IRIF.	I		I	CODICE	I	IPAG.	IRIF.	I			
I	PART NUMBER	I	COORD.	PAGE	I	REF.	I	PART NUMBER	I	COORD.	PAGE	I	REF.	I	ORU
I	03510004-002	I	2B01	I	98	I	68	I	76951108-565	I	E05	I	60	I	10
I	04910084-001	I	2A09	I	92	I	1	I	76951108-565	I	E11	I	66	I	31
I	04910095-002	I	2A11	I	94	I	1	I	76951108-567	I	E01	I	56	I	49
I	76951101-566	I	E09	I	64	I	30	I	76951108-568	I	B07	I	20	I	63
I	76951104-563	I	2C07	I	118	I	20	I	76951108-568	I	B11	I	24	I	45
I	76951104-563	I	2C09	I	120	I	21	I	76951108-568	I	C01	I	28	I	44
I	76951108-501	I	E05	I	60	I	33	I	76951108-568	I	C07	I	34	I	56
I	76951108-501	I	E07	I	62	I	33	I	76951108-665	I	F01	I	70	I	26
I	76951108-501	I	F03	I	72	I	35	I	76951120-460	I	D13	I	54	I	31
I	76951108-502	I	A12	I	12	I	44	I	76951120-490	I	2C07	I	118	I	24
I	76951108-502	I	B03	I	16	I	51	I	76951120-490	I	2C09	I	120	I	7
I	76951108-502	I	B07	I	20	I	60	I	76951120-490	I	A10	I	10	I	32
I	76951108-502	I	B11	I	24	I	46	I	76951120-490	I	B05	I	18	I	22
I	76951108-502	I	C05	I	32	I	11	I	76951120-490	I	C01	I	28	I	50
I	76951108-502	I	C11	I	38	I	24	I	76951120-490	I	C07	I	34	I	76
I	76951108-502	I	E05	I	60	I	37	I	76951120-490	I	D13	I	54	I	27
I	76951108-502	I	E07	I	62	I	28	I	76951120-550	I	2C07	I	118	I	27
I	76951108-502	I	E13	I	68	I	12	I	76951120-550	I	2C09	I	120	I	28
I	76951108-503	I	2C11	I	122	I	7	I	76951120-550	I	2C11	I	122	I	11
I	76951108-503	I	C13	I	40	I	12	I	76951120-550	I	A10	I	10	I	34
I	76951108-503	I	D01	I	42	I	16	I	76951120-550	I	A12	I	12	I	62
I	76951108-503	I	D05	I	46	I	5	I	76951120-550	I	B03	I	16	I	68
I	76951108-503	I	F01	I	70	I	16	I	76951120-550	I	B07	I	20	I	58
I	76951108-504	I	B05	I	18	I	21	I	76951120-550	I	B09	I	22	I	29
I	76951108-504	I	C07	I	34	I	75	I	76951120-550	I	C01	I	28	I	43
I	76951108-505	I	A10	I	10	I	31	I	76951120-550	I	C05	I	32	I	26
I	76951108-505	I	C01	I	28	I	49	I	76951120-550	I	D01	I	42	I	13
I	76951108-505	I	D13	I	54	I	13	I	76951120-550	I	E03	I	58	I	17
I	76951108-505	I	D13	I	54	I	16	I	76951120-550	I	E05	I	60	I	13
I	76951108-509	I	D13	I	54	I	29	I	76951120-550	I	E09	I	64	I	27
I	76951108-562	I	2C11	I	122	I	20	I	76951120-550	I	F01	I	70	I	27
I	76951108-562	I	A10	I	10	I	23	I	76951120-580	I	B07	I	20	I	64
I	76951108-562	I	A12	I	12	I	35	I	76951120-580	I	D13	I	54	I	23
I	76951108-562	I	B03	I	16	I	37	I	76951124-550	I	E09	I	64	I	26
I	76951108-562	I	B03	I	16	I	57	I	76951126-460	I	D13	I	54	I	32
I	76951108-562	I	B07	I	20	I	57	I	76951126-490	I	2B01	I	98	I	66
I	76951108-562	I	B09	I	22	I	27	I	76951126-490	I	2C11	I	122	I	6
I	76951108-562	I	B11	I	24	I	67	I	76951126-490	I	A12	I	12	I	46
I	76951108-562	I	C01	I	28	I	53	I	76951126-490	I	B03	I	16	I	48
I	76951108-562	I	C05	I	32	I	4	I	76951126-490	I	B07	I	20	I	61
I	76951108-562	I	C11	I	38	I	21	I	76951126-490	I	B11	I	24	I	47
I	76951108-562	I	D13	I	54	I	18	I	76951126-490	I	C01	I	28	I	38
I	76951108-562	I	E09	I	64	I	13	I	76951126-490	I	C05	I	32	I	12
I	76951108-562	I	F01	I	70	I	12	I	76951126-490	I	C11	I	38	I	23
I	76951108-563	I	2C11	I	122	I	22	I	76951126-490	I	C13	I	40	I	11
I	76951108-563	I	B07	I	20	I	59	I	76951126-490	I	D01	I	42	I	18
I	76951108-563	I	B09	I	22	I	35	I	76951126-490	I	D05	I	46	I	3
I	76951108-563	I	C01	I	28	I	47	I	76951126-490	I	D07	I	48	I	3
I	76951108-563	I	D13	I	54	I	9	I	76951126-490	I	D13	I	54	I	14
I	76951108-563	I	E03	I	58	I	16	I	76951126-490	I	E05	I	60	I	35
I	76951108-563	I	E11	I	66	I	38	I	76951126-490	I	E07	I	62	I	27
I	76951108-564	I	2C11	I	122	I	25	I	76951126-490	I	E09	I	64	I	21
I	76951108-564	I	A10	I	10	I	7	I	76951126-490	I	E13	I	68	I	9
I	76951108-564	I	A12	I	12	I	65	I	76951126-490	I	F01	I	70	I	18
I	76951108-564	I	B03	I	16	I	58	I	76951126-550	I	2C07	I	118	I	21
I	76951108-564	I	B07	I	20	I	62	I	76951126-550	I	2C09	I	120	I	22
I	76951108-564	I	B09	I	22	I	6	I	76951126-550	I	2C11	I	122	I	10
I	76951108-564	I	C01	I	28	I	45	I	76951126-550	I	A10	I	10	I	22
I	76951108-564	I	C05	I	32	I	35	I	76951126-550	I	B03	I	16	I	69
I	76951108-565	I	B07	I	20	I	54	I	76951126-550	I	B07	I	20	I	55
I	76951108-565	I	C13	I	40	I	5	I	76951126-550	I	B09	I	22	I	26
I	76951108-565	I	D01	I	42	I	15	I	76951126-550	I	C01	I	28	I	41
I	76951108-565	I	D03	I	44	I	15	I	76951126-550	I	C05	I	32	I	25
I	76951108-565	I	D05	I	46	I	15	I	76951126-550	I	C13	I	40	I	7

REPERTORIO NUMERICO - NUMERICAL PART LIST

=====					=====									
I	CODICE	I	IPAG.	IRIF.	I	CODICE	I	IPAG.	IRIF.	I				
I	PART NUMBER	I	COORD.	PAGE	REF.	ORU	I	PART NUMBER	I	COORD.	PAGE	REF.	ORU	I
I	76951126-550	I	D03	I	44	I	14	I	14	I			I	
I	76951126-550	I	D05	I	46	I	14	I	14	I			I	
I	76951126-550	I	D13	I	54	I	25	I	25	I			I	
I	76951126-550	I	E09	I	64	I	14	I	14	I			I	
I	76951126-550	I	E11	I	66	I	40	I	40	I			I	
I	76951126-550	I	E13	I	68	I	17	I	17	I			I	
I	76951126-550	I	F01	I	70	I	14	I	14	I			I	
I	76951126-550	I	F05	I	74	I	9	I	9	I			I	
I	76951126-550	I	F11	I	80	I	7	I	7	I			I	
I	76951126-550	I	F13	I	82	I	8	I	8	I			I	
I	76951126-580	I	D13	I	54	I	34	I	34	I			I	
I	76951126-620	I	2C11	I	122	I	12	I	12	I			I	
I	76951130-490	I	E05	I	60	I	34	I	34	I			I	
I	76951130-490	I	F01	I	70	I	17	I	17	I			I	
I	76951130-550	I	B07	I	20	I	73	I	73	I			I	
I	76951130-550	I	C01	I	28	I	61	I	61	I			I	
I	76951130-550	I	E03	I	58	I	15	I	15	I			I	
I	76951130-550	I	E05	I	60	I	11	I	11	I			I	
I	76951130-550	I	F01	I	70	I	13	I	13	I			I	
I	76951134-490	I	2B01	I	98	I	67	I	67	I			I	
I	76951134-490	I	A12	I	12	I	45	I	45	I			I	
I	76951134-490	I	B03	I	16	I	52	I	52	I			I	
I	76951134-490	I	B11	I	24	I	71	I	71	I			I	
I	76951134-490	I	C01	I	28	I	39	I	39	I			I	
I	76951134-490	I	C05	I	32	I	18	I	18	I			I	
I	76951134-490	I	D13	I	54	I	15	I	15	I			I	
I	76951134-490	I	E07	I	62	I	32	I	32	I			I	
I	76951134-490	I	E09	I	64	I	20	I	20	I			I	
I	76951134-550	I	2C07	I	118	I	22	I	22	I			I	
I	76951134-550	I	2C09	I	120	I	23	I	23	I			I	
I	76951134-550	I	2C11	I	122	I	29	I	29	I			I	
I	76951134-550	I	A10	I	10	I	9	I	9	I			I	
I	76951134-550	I	B03	I	16	I	59	I	59	I			I	
I	76951134-550	I	B07	I	20	I	56	I	56	I			I	
I	76951134-550	I	B09	I	22	I	7	I	7	I			I	
I	76951134-550	I	C01	I	28	I	42	I	42	I			I	
I	76951134-550	I	C05	I	32	I	36	I	36	I			I	
I	76951134-550	I	C13	I	40	I	6	I	6	I			I	
I	76951134-550	I	D01	I	42	I	14	I	14	I			I	
I	76951134-550	I	D03	I	44	I	13	I	13	I			I	
I	76951134-550	I	D05	I	46	I	13	I	13	I			I	
I	76951134-550	I	D13	I	54	I	24	I	24	I			I	
I	76951134-550	I	E05	I	60	I	12	I	12	I			I	
I	76951134-550	I	E11	I	66	I	39	I	39	I			I	
I	76951134-550	I	F11	I	80	I	8	I	8	I			I	
I	76951134-550	I	F13	I	82	I	10	I	10	I			I	
I	76951134-580	I	D13	I	54	I	33	I	33	I			I	
I	76951134-620	I	2C11	I	122	I	13	I	13	I			I	
I	76951704-005	I	C11	I	38	I	26	I	26	I			I	
I	76951704-012	I	A10	I	10	I	19	I	19	I			I	
I	76951704-012	I	B01	I	14	I	10	I	10	I			I	
I	76951704-012	I	B13	I	26	I	25	I	25	I			I	
I	76951704-012	I	C07	I	34	I	61	I	61	I			I	
I	76951706-023	I	A10	I	10	I	30	I	30	I			I	
I	76951706-023	I	B11	I	24	I	56	I	56	I			I	
I	76951706-023	I	C01	I	28	I	55	I	55	I			I	
I	76951706-023	I	C07	I	34	I	69	I	69	I			I	
I	76951706-023	I	C11	I	38	I	14	I	14	I			I	
I	76951706-023	I	E09	I	64	I	9	I	9	I			I	
I	76951706-023	I	F03	I	72	I	33	I	33	I			I	
I	76951706-032	I	C01	I	28	I	57	I	57	I			I	
I	76951706-040	I	B03	I	16	I	65	I	65	I			I	
I	76951706-040	I	C01	I	28	I	58	I	58	I			I	
I	76951706-040	I	E07	I	62	I	18	I	18	I			I	
I	76951706-040	I	F01	I	70	I	11	I	11	I			I	
I	76951706-040	I	F03	I	72	I	53	I	53	I			I	
I	76951706-050	I	C11	I	38	I	11	I	11	I			I	
I	76951706-070	I	C05	I	32	I	22	I	22	I			I	
I	76951706-070	I	F03	I	72	I	54	I	54	I			I	
I	76951706-080	I	C13	I	40	I	4	I	4	I			I	
I	76951706-080	I	D01	I	42	I	19	I	19	I			I	
I	76951706-080	I	D03	I	44	I	18	I	18	I			I	
I	76951706-080	I	D05	I	46	I	21	I	21	I			I	
I	76951706-090	I	A10	I	10	I	13	I	13	I			I	
I	76951706-090	I	B03	I	16	I	46	I	46	I			I	
I	76951706-090	I	B05	I	18	I	5	I	5	I			I	
I	76951706-090	I	B11	I	24	I	49	I	49	I			I	
I	76951706-090	I	B13	I	26	I	14	I	14	I			I	
I	76951706-090	I	C05	I	32	I	9	I	9	I			I	
I	76951715-072	I	E07	I	62	I	29	I	29	I			I	
I	76951715-072	I	F03	I	72	I	55	I	55	I			I	
I	76951723-050	I	E05	I	60	I	26	I	26	I			I	
I	76951723-050	I	F01	I	70	I	19	I	19	I			I	
I	78105709-001	I	B09	I	22	I	15	I	15	I			I	
I	78105790-001	I	A10	I	10	I	26	I	26	I			I	
I	78105790-001	I	B05	I	18	I	15	I	15	I			I	
I	78105790-001	I	B13	I	26	I	26	I	26	I			I	
I	78105790-001	I	C05	I	32	I	32	I	32	I			I	
I	78105790-001	I	E13	I	68	I	14	I	14	I			I	
I	78112126-001	I	2B09	I	106	I	3	I	3	I			I	
I	78113430-001	I	D01	I	42	I	9	I	9	I			I	
I	78113483-001	I	C13	I	40	I	14	I	14	I			I	
I	78113483-001	I	D01	I	42	I	11	I	11	I			I	
I	78113483-001	I	D03	I	44	I	11	I	11	I			I	
I	78113484-001	I	B11	I	24	I	40	I	40	I			I	
I	78113484-001	I	C09	I	36	I	93	I	93	I			I	
I	78113484-001	I	C13	I	40	I	13	I	13	I			I	
I	78113484-001	I	D01	I	42	I	4	I	4	I			I	
I	78113484-001	I	D03	I	44	I	4	I	4	I			I	
I	78113484-001	I	D05	I	46	I	4	I	4	I			I	
I	78113484-001	I	E03	I	58	I	4	I	4	I			I	
I	78113484-001	I	E09	I	64	I	29	I	29	I			I	
I	78113492-002	I	A12	I	12	I	73	I	73	I			I	
I	78113492-002	I	B07	I	20	I	48	I	48	I			I	
I	78113492-002	I	B09	I	22	I	24	I	24	I			I	
I	78113492-002	I	C01	I	28	I	71	I	71	I			I	
I	78113498-002	I	C05	I	32	I	38	I	38	I			I	
I	78113511-002	I	A10	I	10	I	17	I	17	I			I	
I	78113511-002	I	B01	I	14	I	34	I	34	I			I	
I	78113511-002	I	B11	I	24	I	44	I	44	I			I	
I	78113511-002	I	C01	I	28	I	70	I	70	I			I	
I	78113511-002	I	C05	I	32	I	21	I	21	I			I	
I	78113517-001	I	E03	I	58	I	5	I	5	I			I	
I	78113521-001	I	A12	I	12	I	55	I	55	I			I	
I	78113521-001	I	B01	I	14	I	11	I	11	I			I	
I	78113521-001	I	B05	I	18	I	32	I	32	I			I	
I	78113521-001	I	C03	I	30	I	79	I	79	I			I	
I	78113521-001	I	C05	I	32	I	20	I	20	I			I	
I	78113527-001	I	A12	I	12	I	40	I	40	I			I	
I	78113527-001	I	B01	I	14	I	20	I	20	I			I	
I	78113527-001	I	B05	I	18	I	12	I	12	I			I	
I	78113527-001	I	B09	I	22	I	11	I	11	I			I	
I	78113527-001	I	B13	I	26	I	17	I	17	I			I	
I	78113527-001	I	C07	I	34	I	53	I	53	I			I	

REPERTORIO NUMERICO - NUMERICAL PART LIST

CODICE	IPAG.	IRIF.	ORU	CODICE	IPAG.	IRIF.	ORU
PART NUMBER	COORD.	PAGE	REF.	PART NUMBER	COORD.	PAGE	REF.
78113528-001	C03	30	73	78115368-002	F05	74	5
78113528-001	C07	34	59	78115442-001	A12	12	69
78113530-001	B01	14	22	78115442-001	B07	20	80
78113530-001	B05	18	10	78115442-001	C03	30	89
78113530-001	B09	22	13	78115442-001	C09	36	99
78113530-001	B13	26	15	78115442-002	A12	12	70
78113530-001	C07	34	55	78115442-002	B07	20	81
78113552-001	C11	38	6	78115442-002	C03	30	90
78113553-001	C01	28	48	78115442-002	C09	36	100
78113812-003	A10	10	1	78115443-002	A12	12	54
78113812-003	B03	16	56	78115443-002	C03	30	76
78113812-003	B05	18	1	78115443-002	C07	34	78
78113812-003	B09	22	3	78115445-002	A10	10	28
78113812-003	B13	26	1	78115445-002	B11	24	54
78113812-003	C05	32	1	78115445-002	C01	28	37
78113813-001	A12	12	37	78115445-002	C07	34	71
78113813-001	A12	12	42	78115445-002	E09	64	7
78113813-001	B01	14	18	78115446-001	A12	12	71
78113813-001	B07	20	40	78115446-001	B03	16	67
78113813-001	B09	22	22	78115446-001	B07	20	42
78113813-001	C03	30	80	78115446-001	B09	22	38
78113813-001	C07	34	58	78115446-001	C01	28	46
78113820-002	C11	38	2	78115446-001	C07	34	60
78113904-002	A10	10	12	78115587-001	2C13	124	44
78113904-002	B01	14	1	78115935-001	A10	10	11
78113904-002	B07	20	51	78115935-001	B11	24	58
78113904-002	B09	22	9	78115935-001	B13	26	32
78113904-002	C03	30	87	78115935-001	C07	34	67
78113904-002	C05	32	3	78115935-001	E09	64	6
78114251-001	D01	42	1	78115935-002	A10	10	6
78114251-001	D03	44	1	78115935-002	B11	24	57
78114251-001	D05	46	1	78115935-002	B13	26	32
78114677-001	F13	82	6	78115935-002	C07	34	68
78114681-001	F13	82	13	78115935-002	E09	64	5
78114903-001	B09	22	16	78117047-001	D01	42	20
78114903-003	B01	14	24	78117055-001	C09	36	95
78114903-003	C07	34	47	78117055-001	E09	64	16
78114903-003	E13	68	13	78117056-001	A12	12	64
78114903-004	A10	10	5	78117056-001	B01	14	33
78114903-004	B05	18	14	78117056-001	B05	18	37
78114903-004	B13	26	27	78117056-001	C03	30	82
78114903-004	C05	32	31	78117056-001	C07	34	45
78115030-001	F05	74	16	78117057-001	A12	12	63
78115071-001	A10	10	20	78117057-001	B01	14	31
78115071-001	B01	14	9	78117057-001	B05	18	39
78115071-001	B13	26	23	78117057-001	C03	30	84
78115071-001	C07	34	63	78117057-001	C07	34	44
78115072-001	A12	12	58	78117089-002	F05	74	2
78115072-001	B01	14	35	78117117-001	A12	12	50
78115072-001	B11	24	48	78117117-001	B01	14	7
78115072-001	B13	26	20	78117117-001	B05	18	31
78115072-001	C05	32	17	78117117-001	B13	26	33
78115237-001	B03	16	47	78117117-001	C07	34	77
78115237-001	B03	16	50	78117135-006	2C07	118	5
78115237-001	C07	34	66	78117217-001	2C01	112	1
78115237-002	A10	10	16	78117217-001	2C01	112	1
78115237-002	B07	20	47	78117217-001	2C01	112	1
78115237-002	B09	22	4	78117217-001	2C03	114	1
78115237-002	B13	26	9	78117217-001	2C03	114	1
78115251-004	C13	40	17	78117217-001	2C03	114	1
78115251-004	D03	44	9	78117217-004	2C01	112	1
78115366-002	F05	74	3	78117217-004	2C01	112	1
78115367-001	F05	74	4	78117217-004	2C01	112	1
78115367-002	F05	74	4	78117217-004	2C03	114	1

REPERTORIO NUMERICO - NUMERICAL PART LIST

CODICE	COORD.	PAG.	IRIF.	ORU	CODICE	COORD.	PAG.	IRIF.	ORU
PART NUMBER	COORD.	PAGE	REF.	ORU	PART NUMBER	COORD.	PAGE	REF.	ORU
78117217-004	2C03	114	1		78117544-001	E05	60	24	
78117217-006	2C03	114	1		78117544-002	E05	60	17	
78117217-007	2C01	112	2	●6★3	78117545-001	E03	58	10	
78117217-007	2C01	112	2	●6★3	78117546-001	E03	58	11	
78117217-007	2C01	112	2	●6★3	78117547-001	E05	60	20	
78117217-007	2C03	114	2	●6★3	78117548-001	E05	60	21	
78117217-007	2C03	114	2	●6★3	78117549-001	E05	60	1	★3
78117217-007	2C03	114	2	●6★3	78117549-001	F03	72	56	★3
78117217-008	2C01	112	2	●6★3	78117550-002	E05	60	4	
78117217-008	2C01	112	2	●6★3	78117551-001	E03	58	20	★3
78117217-008	2C03	114	2	●6★3	78117552-002	E05	60	5	
78117217-008	2C03	114	2	●6★3	78117553-001	E05	60	32	
78117217-008	2C03	114	2	●6★3	78117554-001	C09	36	91	
78117217-008	2C03	114	2	●6★3	78117555-001	E05	60	2	★3
78117217-008	2C07	118	8	●6★3	78117555-001	F01	70	2	★3
78117219-002	2D03	128	3	★8	78117556-001	F01	70	3	★3
78117219-002	F07	76	3	★8	78117557-001	E03	58	13	
78117271-002	F07	76	2		78117563-001	2C07	118	30	
78117339-002	C13	40	15		78117568-001	B07	20	76	★3
78117339-002	D01	42	12		78117568-001	E03	58	14	★3
78117339-002	D03	44	12		78117581-002	2A13	96	31	
78117339-002	D05	46	12		78117600-002	E05	60	39	
78117340-001	D01	42	21		78117602-002	E03	58	21	
78117340-002	C13	40	10	●1	78117603-001	2C09	120	9	
78117340-002	D01	42	5	●1	78117641-001	2C07	118	12	
78117340-002	D05	46	6	●1	78117641-002	2C07	118	13	
78117343-002	C13	40	16		78117641-002	2C09	120	13	
78117343-002	D01	42	7		78117641-003	2C07	118	14	
78117343-002	D03	44	7		78117641-005	2C07	118	15	
78117343-002	D05	46	7		78117654-002	2C07	118	19	
78117381-001	A10	10	2		78117715-001	2D03	128	7	
78117445-001	2D03	128	4		78117715-001	F07	76	7	
78117445-001	F07	76	4		78117726-002	F05	74	12	
78117473-001	D13	54	7		78117726-003	F05	74	13	
78117474-001	D13	54	8		78117726-004	2D05	130	7	
78117495-001	E05	60	16		78117834-001	C11	38	3	
78117496-001	E05	60	15		78117907-001	A10	10	12	
78117498-001	E05	60	30		78117907-001	B01	14	1	
78117500-001	E05	60	23		78117907-001	B07	20	51	
78117501-001	E05	60	22		78117907-001	B09	22	9	
78117502-001	E05	60	9		78117907-001	C03	30	87	
78117503-001	E05	60	8		78117907-001	C05	32	3	
78117503-001	E07	62	24		78117991-002	F05	74	18	
78117503-001	E07	62	25		78117992-001	F05	74	18	
78117504-001	E05	60	6		78118061-001	A10	10	4	
78117504-001	F03	72	45		78118062-001	C13	40	2	
78117505-001	E05	60	14		78118062-001	D01	42	10	
78117505-001	F03	72	40		78118062-001	D03	44	10	
78117506-001	E05	60	19		78118062-001	D05	46	10	
78117506-001	E07	62	26		78118169-002	2C09	120	15	
78117507-001	E05	60	29		78118234-001	D13	54	19	
78117508-001	E05	60	28		78118243-001	F09	78	1	
78117510-001	E05	60	3		78118246-001	F05	74	15	
78117512-001	E07	62	23		78118246-002	F05	74	14	
78117512-001	F03	72	43		78118275-001	2B05	102	8	
78117513-001	2C07	118	31		78118275-001	2B05	102	8	
78117514-002	E05	60	27		78118275-001	2B07	104	8	
78117530-001	B07	20	68		78118469-001	2C07	118	16	
78117530-001	E03	58	12		78118469-002	2C07	118	17	
78117531-001	E03	58	8		78118469-003	2C07	118	18	
78117532-001	E03	58	7		78118472-001	2C07	118	26	
78117539-001	E05	60	31	★3	78118472-001	2C09	120	26	
78117541-001	B07	20	69		78118473-001	2C07	118	25	
78117541-001	E03	58	9		78118473-001	2C09	120	8	

REPERTORIO NUMERICO - NUMERICAL PART LIST

=====					=====						
I	CODICE	I	IPAG.	IRIF.	I	CODICE	I	IPAG.	IRIF.	I	
I	PART NUMBER	ICoord.	IPAGE	IREF.	ORU	I	PART NUMBER	ICoord.	IPAGE	IREF.	ORU
I	78118560-002	I	A12	I	12	I	61	I		I	
I	78118560-002	I	B05	I	18	I	7	I		I	
I	78118560-002	I	B09	I	22	I	5	I		I	
I	78118560-002	I	C01	I	28	I	66	I		I	
I	78118612-002	I	2C09	I	120	I	18	I		I	
I	78118779-002	I	F05	I	74	I	1	I		I	
I	78118887-001	I	2A03	I	86	I	1	I		I	
I	78118888-001	I	2A03	I	86	I	2	I		I	
I	78118889-001	I	2A03	I	86	I	3	I		I	
I	78118890-001	I	2A03	I	86	I	4	I		I	
I	78118891-001	I	2A03	I	86	I	5	I		I	
I	78118892-002	I	2A03	I	86	I	6	I		I	
I	78118893-002	I	2A03	I	86	I	7	I		I	
I	78118894-002	I	2A03	I	86	I	8	I		I	
I	78118895-002	I	2A03	I	86	I	9	I		I	
I	78118896-002	I	2A03	I	86	I	10	I		I	
I	78118897-001	I	2A03	I	86	I	11	I		I	
I	78118898-001	I	2A03	I	86	I	12	I		I	
I	78119071-002	I	2A13	I	96	I	32	I		I	
I	78119100-001	I	2B13	I	110	I	1	I		I	
I	78119100-001	I	2B13	I	110	I	1	I		I	
I	78119100-001	I	2B13	I	110	I	1	I		I	
I	78119100-002	I	2B13	I	110	I	2	I		I	●2
I	78119100-002	I	2B13	I	110	I	2	I		I	●2
I	78119100-002	I	2B13	I	110	I	2	I		I	●2
I	78119100-002	I	2C07	I	118	I	9	I		I	●2
I	78119299-005	I	2B03	I	100	I	2	I		I	
I	78119299-005	I	2B05	I	102	I	2	I		I	
I	78119299-005	I	2B05	I	102	I	2	I		I	
I	78119299-005	I	2B07	I	104	I	2	I		I	
I	78119299-005	I	2B07	I	104	I	2	I		I	
I	78119299-005	I	2B09	I	106	I	2	I		I	
I	78119299-005	I	2B09	I	106	I	2	I		I	
I	78119299-005	I	2B11	I	108	I	2	I		I	
I	78119299-005	I	2B11	I	108	I	2	I		I	
I	78119299-005	I	2C07	I	118	I	1	I		I	
I	78119300-005	I	2B03	I	100	I	1	I		I	●2
I	78119300-005	I	2B05	I	102	I	1	I		I	●2
I	78119300-005	I	2B05	I	102	I	1	I		I	●2
I	78119300-005	I	2B07	I	104	I	1	I		I	●2
I	78119300-005	I	2B09	I	106	I	1	I		I	●2
I	78119300-005	I	2B09	I	106	I	1	I		I	●2
I	78119300-005	I	2B11	I	108	I	1	I		I	●2
I	78119300-005	I	2B11	I	108	I	1	I		I	●2
I	78119300-005	I	2C07	I	118	I	2	I		I	●2
I	78119308-001	I	A10	I	10	I	33	I		I	
I	78119308-001	I	B13	I	26	I	31	I		I	
I	78119309-001	I	A10	I	10	I	25	I		I	
I	78119309-001	I	B05	I	18	I	23	I		I	
I	78119309-001	I	B13	I	26	I	30	I		I	
I	78119309-001	I	C07	I	34	I	72	I		I	
I	78119311-001	I	A10	I	10	I	27	I		I	
I	78119311-001	I	B05	I	18	I	17	I		I	
I	78119311-001	I	B13	I	26	I	28	I		I	
I	78119311-001	I	C05	I	32	I	33	I		I	
I	78119388-001	I	2C03	I	114	I	4	I		I	★3
I	78119401-002	I	2B07	I	104	I	11	I		I	
I	78119402-002	I	2B07	I	104	I	8	I		I	
I	78119403-002	I	2B07	I	104	I	9	I		I	
I	78119404-002	I	2B07	I	104	I	10	I		I	
I	78119405-002	I	2B07	I	104	I	14	I		I	
I	78119406-002	I	2B07	I	104	I	13	I		I	
I	78119407-002	I	2B07	I	104	I	12	I		I	
I	78119513-001	I	E05	I	60	I	36	I		I	
I	78119513-001	I	E07	I	62	I	31	I		I	
I	78119513-001	I	F01	I	70	I	15	I		I	
I	78119574-001	I	E07	I	62	I	3	I		I	
I	78119581-001	I	E07	I	62	I	1	I		I	
I	78119582-001	I	E07	I	62	I	2	I		I	
I	78119583-001	I	E07	I	62	I	8	I		I	
I	78119585-001	I	E07	I	62	I	13	I		I	★7
I	78119585-002	I	E07	I	62	I	22	I		I	★7
I	78119586-001	I	B13	I	26	I	34	I		I	
I	78119587-001	I	B03	I	16	I	64	I		I	
I	78119587-001	I	B13	I	26	I	35	I		I	
I	78119588-001	I	C01	I	28	I	69	I		I	
I	78119590-001	I	C03	I	30	I	83	I		I	
I	78119590-001	I	E07	I	62	I	20	I		I	
I	78119594-001	I	E07	I	62	I	7	I		I	
I	78119597-001	I	E07	I	62	I	16	I		I	
I	78119620-001	I	2B13	I	110	I	4	I		I	
I	78119620-001	I	2C01	I	112	I	4	I		I	
I	78119620-001	I	2C03	I	114	I	4	I		I	
I	78119621-001	I	2B03	I	100	I	6	I		I	
I	78119621-001	I	2B13	I	110	I	4	I		I	
I	78119662-001	I	2C01	I	112	I	3	I		I	★3
I	78119667-002	I	2B05	I	102	I	7	I		I	
I	78119667-002	I	2B05	I	102	I	7	I		I	
I	78119667-002	I	2B07	I	104	I	7	I		I	
I	78119675-001	I	E07	I	62	I	12	I		I	★7
I	78119675-002	I	E07	I	62	I	11	I		I	★7
I	78119681-001	I	C03	I	30	I	75	I		I	
I	78119682-001	I	C03	I	30	I	74	I		I	
I	78119683-001	I	E07	I	62	I	5	I		I	
I	78119684-001	I	E07	I	62	I	6	I		I	
I	78119691-001	I	E07	I	62	I	9	I		I	
I	78119692-001	I	E07	I	62	I	19	I		I	
I	78119716-001	I	E13	I	68	I	6	I		I	
I	78119717-001	I	E13	I	68	I	7	I		I	
I	78119718-001	I	E13	I	68	I	10	I		I	
I	78119728-001	I	2C07	I	118	I	23	I		I	
I	78119728-001	I	2C09	I	120	I	24	I		I	
I	78119823-002	I	2B11	I	108	I	4	I		I	
I	78119823-003	I	2B11	I	108	I	5	I		I	
I	78119873-001	I	2B11	I	108	I	3	I		I	
I	78119873-004	I	2B11	I	108	I	6	I		I	
I	78119873-005	I	2B13	I	110	I	3	I		I	
I	78119873-005	I	2C03	I	114	I	3	I		I	
I	78119907-001	I	2B11	I	108	I	7	I		I	
I	78119907-001	I	2B11	I	108	I	7	I		I	
I	78119908-001	I	2B11	I	108	I	8	I		I	
I	78119908-001	I	2B11	I	108	I	8	I		I	
I	78119909-001	I	2B11	I	108	I	9	I		I	
I	78119909-001	I	2B11	I	108	I	9	I		I	
I	78119910-001	I	2B11	I	108	I	10	I		I	
I	78119910-001	I	2B11	I	108	I	10	I		I	
I	78119911-001	I	2B11	I	108	I	11	I		I	
I	78119911-001	I	2B11	I	108	I	11	I		I	
I	78119912-001	I	2B11	I	108	I	15	I		I	
I	78119912-001	I	2B11	I	108	I	15	I		I	
I	78119913-001	I	2B11	I	108	I	14	I		I	
I	78119913-001	I	2B11	I	108	I	14	I		I	
I	78119914-001	I	2B11	I	108	I	13	I		I	
I	78119914-001	I	2B11	I	108	I	13	I		I	
I	78119915-001	I	2B11	I	108	I	12	I		I	
I	78119915-001	I	2B11	I	108	I	12	I		I	
I	78120017-001	I	B07	I	20	I	79	I		I	●6

REPERTORIO NUMERICO - NUMERICAL PART LIST

I	CODICE	I	IPAG.	IRIF.	I	II	CODICE	I	IPAG.	IRIF.	I							
I	PART NUMBER	I	COORD.	IPAGE	I	REF.	I	ORU	II	PART NUMBER	I	COORD.	IPAGE	I	REF.	I	ORU	I
I	78120017-001	I	D11	I	52	I	1	I	●6	I	78120194-002	I	2B05	I	102	I	11	I
I	78120049-002	I	2C09	I	120	I	5	I	●5	I	78120194-002	I	2B07	I	104	I	11	I
I	78120067-009	I	2C09	I	120	I	12	I		I	78120254-	I	D03	I	44	I	3	I
I	78120101-001	I	E09	I	64	I	1	I		I	78120282-	I	F05	I	74	I	4	I
I	78120126-001	I	B07	I	20	I	66	I	●6	I	78120313-0	I	2B01	I	98	I	41	I
I	78120129-001	I	F01	I	70	I	23	I		I	78120347-001	I	F05	I	74	I	5	I
I	78120130-001	I	B07	I	20	I	77	I		I	78120347-002	I	F05	I	74	I	5	I
I	78120131-001	I	F03	I	72	I	47	I		I	78120364-002	I	B05	I	18	I	3	I
I	78120132-001	I	F03	I	72	I	49	I		I	78120364-002	I	F01	I	70	I	1	I
I	78120133-001	I	F01	I	70	I	30	I		I	78120418-001	I	E13	I	68	I	11	I
I	78120133-002	I	F01	I	70	I	29	I		I	78120422-003	I	2B07	I	104	I	7	I
I	78120134-001	I	E07	I	62	I	17	I		I	78120439-001	I	E11	I	66	I	41	I
I	78120134-001	I	F03	I	72	I	39	I		I	78120440-001	I	E09	I	64	I	23	I
I	78120135-001	I	F03	I	72	I	48	I		I	78120441-001	I	E11	I	66	I	35	I
I	78120136-001	I	E07	I	62	I	14	I		I	78120442-002	I	E09	I	64	I	28	I
I	78120136-001	I	F03	I	72	I	36	I		I	78120444-003	I	E09	I	64	I	3	I
I	78120138-001	I	F03	I	72	I	38	I		I	78120444-004	I	E09	I	64	I	2	I
I	78120139-001	I	E07	I	62	I	35	I		I	78120445-002	I	E11	I	66	I	32	I
I	78120139-001	I	F03	I	72	I	50	I		I	78120446-002	I	E11	I	66	I	33	I
I	78120140-001	I	E07	I	62	I	10	I	★7	I	78120447-001	I	C09	I	36	I	96	I
I	78120140-001	I	F01	I	70	I	24	I	★7	I	78120447-001	I	E09	I	64	I	15	I
I	78120141-001	I	F03	I	72	I	34	I		I	78120449-001	I	E11	I	66	I	37	I
I	78120145-001	I	B07	I	20	I	53	I		I	78120449-002	I	E11	I	66	I	36	I
I	78120145-001	I	E01	I	56	I	46	I		I	78120450-001	I	E09	I	64	I	4	I
I	78120150-001	I	F01	I	70	I	20	I		I	78120451-001	I	E09	I	64	I	11	I
I	78120153-001	I	B07	I	20	I	78	I		I	78120452-001	I	E09	I	64	I	10	I
I	78120154-001	I	B07	I	20	I	71	I		I	78120494-001	I	B13	I	26	I	3	I
I	78120157-001	I	F03	I	72	I	42	I		I	78120494-001	I	E07	I	62	I	37	I
I	78120158-001	I	F01	I	70	I	25	I		I	78120505-001	I	C01	I	28	I	68	I
I	78120158-002	I	F03	I	72	I	31	I		I	78120544-001	I	E09	I	64	I	22	I
I	78120158-003	I	F03	I	72	I	32	I		I	78120581-001	I	C09	I	36	I	82	I
I	78120159-001	I	F01	I	70	I	28	I		I	78120581-001	I	D09	I	50	I	1	I
I	78120160-002	I	F01	I	70	I	8	I		I	78120582-001	I	C09	I	36	I	86	I
I	78120161-001	I	B07	I	20	I	72	I		I	78120582-001	I	D09	I	50	I	13	I
I	78120163-001	I	E07	I	62	I	36	I	★7	I	78120582-001	I	D09	I	50	I	6	I
I	78120163-001	I	F01	I	70	I	6	I	★7	I	78120583-001	I	A12	I	12	I	68	I
I	78120165-001	I	F01	I	70	I	7	I		I	78120583-001	I	B03	I	16	I	62	I
I	78120166-001	I	F01	I	70	I	5	I		I	78120583-001	I	B11	I	24	I	50	I
I	78120167-001	I	F01	I	70	I	4	I		I	78120583-001	I	C09	I	36	I	81	I
I	78120168-001	I	F01	I	70	I	9	I		I	78120583-001	I	D09	I	50	I	2	I
I	78120173-003	I	F01	I	70	I	10	I		I	78120583-001	I	D09	I	50	I	9	I
I	78120173-004	I	F03	I	72	I	44	I		I	78120583-001	I	E03	I	58	I	2	I
I	78120179-001	I	2C09	I	120	I	17	I		I	78120585-001	I	C09	I	36	I	85	I
I	78120179-001	I	B05	I	18	I	29	I		I	78120585-001	I	D09	I	50	I	7	I
I	78120180-002	I	2C09	I	120	I	14	I		I	78120586-001	I	C09	I	36	I	84	I
I	78120188-002	I	2B05	I	102	I	12	I		I	78120586-001	I	D09	I	50	I	4	I
I	78120188-002	I	2B05	I	102	I	12	I		I	78120587-001	I	C09	I	36	I	83	I
I	78120188-002	I	2B07	I	104	I	12	I		I	78120587-001	I	D09	I	50	I	3	I
I	78120189-002	I	2B05	I	102	I	15	I		I	78120629-001	I	2B03	I	100	I	3	I
I	78120189-002	I	2B05	I	102	I	15	I		I	78120629-002	I	2B03	I	100	I	4	I
I	78120189-002	I	2B07	I	104	I	15	I		I	78120629-003	I	2B03	I	100	I	5	I
I	78120190-002	I	2B05	I	102	I	13	I		I	78120633-001	I	2B03	I	100	I	7	I
I	78120190-002	I	2B05	I	102	I	13	I		I	78120637-001	I	2B03	I	100	I	8	I
I	78120190-002	I	2B07	I	104	I	13	I		I	78120641-001	I	2B03	I	100	I	9	I
I	78120191-002	I	2B05	I	102	I	14	I		I	78120676-001	I	F07	I	76	I	11	I
I	78120191-002	I	2B05	I	102	I	14	I		I	78120683-005	I	2C09	I	120	I	3	I
I	78120191-002	I	2B07	I	104	I	14	I		I	78120720-001	I	A10	I	10	I	2	I
I	78120192-002	I	2B05	I	102	I	9	I		I	78120720-001	I	B01	I	14	I	2	I
I	78120192-002	I	2B05	I	102	I	9	I		I	78120720-001	I	B09	I	22	I	2	I
I	78120192-002	I	2B07	I	104	I	9	I		I	78120720-001	I	C03	I	30	I	88	I
I	78120193-002	I	2B05	I	102	I	10	I		I	78120720-001	I	C09	I	36	I	80	I
I	78120193-002	I	2B05	I	102	I	10	I		I	78120720-001	I	D11	I	52	I	2	I
I	78120193-002	I	2B07	I	104	I	10	I		I	78120749-001	I	C01	I	28	I	72	I
I	78120194-002	I	2B05	I	102	I	11	I		I	78120808-001	I	B03	I	16	I	55	I

REPERTORIO NUMERICO - NUMERICAL PART LIST

=====					=====							
I	CODICE	I	IPAG.	IRIF.	I	I	CODICE	I	IPAG.	IRIF.	I	
I	PART NUMBER	I	COORD.	PAGE	REF.	I	PART NUMBER	I	COORD.	PAGE	REF.	I
					ORU						ORU	

I	78120808-001	I	B07	I	20	I	43	I				
I	78120808-001	I	B11	I	24	I	43	I				
I	78120808-001	I	B13	I	26	I	8	I				
I	78120808-001	I	C07	I	34	I	40	I				
I	78120886-001	I	C13	I	40	I	9	I				
I	78120886-001	I	D05	I	46	I	20	I				
I	78120943-001	I	F11	I	80	I	1	I				
I	78120947-001	I	F11	I	80	I	2	I				
I	78120947-001	I	F13	I	82	I	2	I				
I	78120950-001	I	F11	I	80	I	4	I				
I	78120950-001	I	F13	I	82	I	4	I				
I	78120951-001	I	F11	I	80	I	3	I				
I	78120951-001	I	F13	I	82	I	3	I				
I	78120952-001	I	F13	I	82	I	5	I				
I	78120966-001	I	F13	I	82	I	12	I				
I	78121028-002	I	2C09	I	120	I	2	I				
I	78121029-003	I	2C09	I	120	I	1	I	★5			
I	78121117-001	I	B05	I	18	I	35	I	●6			
I	78121121-001	I	B85	I	18	I	30	I				
I	78121122-001	I	A12	I	12	I	53	I				
I	78121122-001	I	C03	I	30	I	85	I				
I	78121165-001	I	B07	I	20	I	70	I				
I	78121167-001	I	F03	I	72	I	41	I				
I	78121169-002	I	F05	I	74	I	3	I				
I	78121223-001	I	2C09	I	120	I	29	I	★13			
I	78121224-001	I	F01	I	70	I	21	I	●6			
I	78121287-001	I	2B13	I	110	I	4	I				
I	78121287-001	I	2C01	I	112	I	4	I			★2	
I	78121333-001	I	F13	I	82	I	1	I				★3
I	78121373-001	I	A10	I	10	I	15	I				
I	78121373-001	I	B03	I	16	I	41	I				
I	78121373-001	I	B05	I	18	I	9	I				
I	78121373-001	I	B11	I	24	I	63	I				★3
I	78121373-001	I	B13	I	26	I	21	I				
I	78121373-001	I	C09	I	36	I	87	I				
I	78121374-001	I	C11	I	38	I	17	I	●1			
I	78121375-003	I	C11	I	38	I	25	I	●1			
I	78121375-004	I	C11	I	38	I	9	I	●1			
I	78121377-001	I	A10	I	10	I	21	I				
I	78121377-001	I	B01	I	14	I	6	I				
I	78121377-001	I	B05	I	18	I	28	I				
I	78121377-001	I	B09	I	22	I	34	I				
I	78121377-001	I	B13	I	26	I	22	I				
I	78121377-001	I	C07	I	34	I	64	I				
I	78121377-001	I	E09	I	64	I	12	I				
I	78121378-001	I	2D01	I	126	I	3	I				
I	78121378-001	I	C11	I	38	I	5	I				
I	78121379-001	I	A10	I	10	I	14	I				
I	78121379-001	I	B03	I	16	I	42	I				
I	78121379-001	I	B05	I	18	I	6	I				
I	78121379-001	I	B09	I	22	I	31	I				
I	78121379-001	I	B13	I	26	I	11	I				
I	78121379-001	I	C09	I	36	I	88	I				
I	78121380-001	I	B03	I	16	I	44	I				
I	78121380-001	I	B07	I	20	I	45	I				
I	78121380-001	I	B11	I	24	I	61	I				
I	78121380-001	I	C03	I	30	I	86	I				
I	78121380-001	I	C05	I	32	I	6	I				
I	78121380-001	I	C11	I	38	I	18	I				
I	78121381-001	I	2C11	I	122	I	23	I				
I	78121381-001	I	A10	I	10	I	8	I				
I	78121381-001	I	B03	I	16	I	60	I				
I	78121381-001	I	B07	I	20	I	52	I				
I	78121381-001	I	B09	I	22	I	8	I				
I	78121381-001	I	C01	I	28	I	64	I				
I	78121381-001	I	C05	I	32	I	37	I				
I	78121382-001	I	C11	I	38	I	16	I				
I	78121383-001	I	C11	I	38	I	15	I				
I	78121387-001	I	B03	I	16	I	45	I				
I	78121387-001	I	B07	I	20	I	46	I				
I	78121387-001	I	B11	I	24	I	62	I				
I	78121387-001	I	B13	I	26	I	13	I				
I	78121387-001	I	C05	I	32	I	10	I				
I	78121387-001	I	C11	I	38	I	22	I				
I	78121441-001	I	2C11	I	122	I	3	I				
I	78121456-001	I	E07	I	62	I	4	I				
I	78121469-001	I	C01	I	28	I	62	I				
I	78121475-001	I	2C09	I	120	I	11	I				
I	78121475-001	I	2C09	I	120	I	16	I				
I	78121477-002	I	2B01	I	98	I	40	I				
I	78121528-001	I	D09	I	50	I	10	I				
I	78121529-001	I	D09	I	50	I	14	I				
I	78121531-001	I	D09	I	50	I	11	I				
I	78121532-001	I	D09	I	50	I	8	I				
I	78121533-001	I	D09	I	50	I	15	I				
I	78121557-001	I	2B05	I	102	I	3	I				
I	78121557-002	I	2B05	I	102	I	4	I				
I	78121557-003	I	2B05	I	102	I	5	I				
I	78121557-004	I	2B05	I	102	I	6	I				
I	78121582-001	I	2C09	I	120	I	6	I			★2	
I	78121746-002	I	F05	I	74	I	18	I				
I	78121754-001	I	2C01	I	112	I	3	I			★3	
I	78121779-001	I	D13	I	54	I	28	I				
I	78121925-001	I	2B07	I	104	I	3	I				
I	78121928-002	I	2B07	I	104	I	6	I				
I	78121933-001	I	2C01	I	112	I	4	I			★3	
I	78121935-001	I	2B09	I	106	I	3	I				
I	78121936-001	I	2B09	I	106	I	4	I				
I	78121937-001	I	2B09	I	106	I	5	I				
I	78121938-001	I	2B09	I	106	I	6	I				
I	78121944-001	I	2B09	I	106	I	7	I				
I	78122086-001	I	2B05	I	102	I	8	I				
I	78122086-001	I	2B05	I	102	I	8	I				
I	78122086-001	I	2B07	I	104	I	8	I				
I	78122100-001	I	B05	I	18	I	25	I				
I	78122104-001	I	B05	I	18	I	20	I				
I	78122104-001	I	C07	I	34	I	74	I				
I	78122127-001	I	2B09	I	106	I	4	I				
I	78122128-001	I	2B09	I	106	I	5	I				
I	78122129-001	I	2B09	I	106	I	6	I				
I	78122130-001	I	2C03	I	114	I	3	I				
I	78122131-001	I	2C03	I	114	I	4	I				
I	78122133-001	I	2B09	I	106	I	7	I				
I	78122144-001	I	A12	I	12	I	43	I			●3	
I	78122144-001	I	D03	I	44	I	19	I			●3	
I	78122147-002	I	A10	I	10	I	4	I				
I	78122148-001	I	A12	I	12	I	57	I				
I	78122148-001	I	B03	I	16	I	40	I				
I	78122148-001	I	B09	I	22	I	32	I				
I	78122148-001	I	B13	I	26	I	19	I				
I	78122148-001	I	C07	I	34	I	65	I				
I	78122205-001	I	B11	I	24	I	52	I				
I	78122208-001	I	B09	I	22	I	28	I				
I	78122209-001	I	B11	I	24	I	60	I				
I	78122210-001	I	B09	I	22	I	30	I				
I	78122211-001	I	B09	I	22	I	36	I				
I	78122212-001	I	B09	I	22	I	37	I				

REPERITORIO NUMERICO - NUMERICAL PART LIST

CODICE PART NUMBER	COORD. COORD.	IPAG. PAGE	IRIF. REF.	ORU	CODICE PART NUMBER	COORD. COORD.	IPAG. PAGE	IRIF. REF.	ORU
78122215-001	B11	24	59	★14	78123629-001	2D01	126	5	●1●7
78122216-001	B11	24	53		78123629-001	A10	10	2	●1
78122218-001	B11	24	39		78123629-001	B01	14	2	●1
78122219-002	B09	22	18		78123629-001	B09	22	2	●1
78122220-002	B09	22	17		78123629-001	C03	30	88	●1
78122226-002	F05	74	3		78123629-001	C09	36	80	●1
78122227-002	F05	74	4		78123629-001	D11	52	3	●1
78122228-003	F07	76	1		78123639-001	B11	24	69	
78122247-001	B03	16	39		78123639-001	E13	68	5	
78122308-001	2D01	126	4		78123669-002	2A13	96	33	
78122308-001	C11	38	10		78123671-002	2B01	98	42	
78122338-001	B01	14	3		78123687-001	2B07	104	3	
78122338-002	A10	10	3		78123688-001	2B07	104	4	
78122338-002	B09	22	1		78123689-001	2B07	104	5	
78122338-002	B13	26	2		78123690-001	2B07	104	6	
78122338-002	C05	32	2		78123729-001	B01	14	13	
78122338-002	C11	38	1		78123729-001	C07	34	48	
78122428-002	B05	18	2		78123730-001	B03	16	54	
78122428-002	C11	38	1		78123731-001	B01	14	26	
78122493-001	2B05	102	3	●5	78123731-001	C07	34	49	
78122532-001	2B05	102	16		78123732-001	B03	16	53	
78122532-001	2B05	102	16		78123732-001	C07	34	41	
78122532-001	2B07	104	16		78123733-001	B01	14	5	
78122544-001	2B05	102	18		78123733-001	C05	32	16	
78122544-001	2B05	102	18		78123734-001	B01	14	25	★11★12
78122544-001	2B07	104	18		78123734-001	C07	34	50	★11★12
78122548-001	2B07	104	17		78123734-002	B01	14	27	★11★12
78122619-001	2C01	112	4	●5	78123734-002	C07	34	51	★11★12
78122638-002	A10	10	10		78123735-001	B03	16	63	
78122638-002	B03	16	70		78123807-001	2C13	124	49	
78122638-002	B07	20	44		78123825-001	2C13	124	42	
78122638-002	B11	24	66		78123851-002	2C09	120	4	★4
78122638-002	C01	28	67		78123919-002	B01	14	4	
78122638-002	C07	34	39		78123922-001	F09	78	2	
78122639-001	C11	38	4	●1	78124124-001	A10	10	1	
78122655-001	2C05	116	1	★3	78124202-001	D05	46	9	
78122655-002	2C07	118	10	★3	78124328-001	B01	14	17	
78122656-001	2C05	116	1	●2	78124414-004	2C07	118	3	★9
78122656-001	2C07	118	11	●2	78124466-001	2B07	104	5	
78122740-001	A10	10	12		78124467-001	2B13	110	3	
78122740-001	B01	14	1		78124467-001	2C01	112	3	
78122740-001	B07	20	51		78124673-001	B03	16	43	●1
78122740-001	B09	22	9		78124673-001	B07	20	49	●1
78122740-001	C03	30	87		78124673-001	B11	24	64	●1
78122740-001	C05	32	3		78124673-001	B13	26	12	●1
78122761-001	D07	48	5		78124673-001	C05	32	7	●1
78122905-001	2B07	104	15		78124673-001	C11	38	19	●1
78123026-001	D07	48	4		78124673-002	B03	16	38	●1
78123055-001	2B11	108	17		78124673-002	B07	20	50	●1
78123055-001	2B11	108	17		78124673-002	B11	24	65	●1
78123424-001	2B05	102	5	●5	78124673-002	B13	26	10	●1
78123449-001	2C13	124	47		78124673-002	C05	32	8	●1
78123460-001	2B09	106	8		78124673-002	C11	38	27	●1
78123464-001	2B09	106	9		78124732-001	2B11	108	3	
78123468-001	2B09	106	10		78124733-001	2B11	108	4	
78123472-001	2B09	106	14		78124734-001	2B11	108	5	
78123476-001	2B09	106	13		78124735-001	2B11	108	6	
78123480-001	2B09	106	12		78124736-001	2C05	116	2	
78123484-001	2B09	106	11		78124736-001	2C05	116	2	
78123488-001	2B09	106	17		78124740-001	2C05	116	3	
78123496-001	2B09	106	15		78124744-001	2C05	116	3	
78123597-001	E13	68	1		78124745-001	2B01	98	52	
78123609-001	2B05	102	4	●5	78124746-001	2B01	98	53	
78123610-001	2B05	102	6	●5	78124747-001	2B01	98	54	

REPERTORIO NUMERICO - NUMERICAL PART LIST

=====					=====															
I	CODICE	I	IPAG.	IRIF.	I	II	CODICE	I	IPAG.	IRIF.	I									
I	PART NUMBER	I	COORD.	PAGE	REF.	I	PART NUMBER	I	COORD.	PAGE	REF.									
					ORU						ORU									
I	78124748-001	I	2B01	I	98	I	61	I	II	78125429-001	I	2B11	I	108	I	16	I		I	
I	78124750-001	I	2B01	I	98	I	57	I	II	78125593-001	I	2B01	I	98	I	34	I		I	
I	78124751-001	I	2B01	I	98	I	55	I	II	78125593-002	I	2B01	I	98	I	35	I		I	
I	78124752-001	I	2B01	I	98	I	59	I	II	78125593-003	I	2B01	I	98	I	36	I		I	
I	78124753-001	I	2B01	I	98	I	56	I	II	78125593-004	I	2B01	I	98	I	37	I		I	
I	78124754-001	I	2B01	I	98	I	60	I	II	78125593-005	I	2B01	I	98	I	38	I		I	
I	78124764-001	I	C05	I	32	I	5	I	II	78125593-006	I	2B01	I	98	I	39	I		I	
I	78124765-001	I	C09	I	36	I	90	I	II	78125593-007	I	2B01	I	98	I	49	I		I	
I	78124766-001	I	C05	I	32	I	24	I	II	78125593-008	I	2B01	I	98	I	50	I		I	
I	78124767-001	I	C05	I	32	I	23	I	II	78125593-009	I	2B01	I	98	I	51	I		I	
I	78124769-001	I	C07	I	34	I	42	I	II	78125593-010	I	2B01	I	98	I	46	I		I	
I	78124771-001	I	C09	I	36	I	92	I	II	78125593-011	I	2B01	I	98	I	47	I		I	
I	78124772-002	I	F05	I	74	I	3	I	II	78125593-012	I	2B01	I	98	I	48	I		I	
I	78124802-001	I	2B01	I	98	I	58	I	II	78125593-013	I	2B01	I	98	I	43	I		I	
I	78124817-001	I	2A13	I	96	I	1	I	II	78125593-014	I	2B01	I	98	I	44	I		I	
I	78124817-002	I	2A13	I	96	I	2	I	II	78125593-015	I	2B01	I	98	I	45	I		I	
I	78124817-003	I	2A13	I	96	I	3	I	II	78125689-001	I	2C11	I	122	I	16	I	●7	I	
I	78124818-001	I	2A13	I	96	I	4	I	II	78125689-001	I	C13	I	40	I	1	I	●7	I	
I	78124818-002	I	2A13	I	96	I	5	I	II	78125689-001	I	D03	I	44	I	2	I		I	
I	78124818-003	I	2A13	I	96	I	6	I	II	78125689-002	I	D05	I	46	I	2	I		I	
I	78124819-001	I	2A13	I	96	I	7	I	II	78125690-001	I	A12	I	12	I	60	I	●1	I	
I	78124819-002	I	2A13	I	96	I	8	I	II	78125690-001	I	B01	I	14	I	32	I	●1	I	
I	78124819-003	I	2A13	I	96	I	9	I	II	78125690-001	I	B05	I	18	I	38	I	●1	I	
I	78124820-001	I	2A13	I	96	I	10	I	II	78125690-001	I	B13	I	26	I	6	I	●1	I	
I	78124820-002	I	2A13	I	96	I	11	I	II	78125690-001	I	C07	I	34	I	43	I	●1	I	
I	78124820-003	I	2A13	I	96	I	12	I	II	78125691-001	I	2C11	I	122	I	26	I	●7	I	
I	78124821-001	I	2A13	I	96	I	13	I	II	78125733-001	I	E01	I	56	I	47	I		I	
I	78124821-002	I	2A13	I	96	I	14	I	II	78125743-001	I	D13	I	54	I	1	I		I	
I	78124821-003	I	2A13	I	96	I	15	I	II	78125958-001	I	E01	I	56	I	38	I		I	
I	78124822-001	I	2A13	I	96	I	16	I	II	78125958-002	I	E01	I	56	I	39	I		I	
I	78124822-002	I	2A13	I	96	I	17	I	II	78125960-001	I	B11	I	24	I	41	I		I	
I	78124822-003	I	2A13	I	96	I	18	I	II	78125965-001	I	D13	I	54	I	17	I		I	
I	78124823-001	I	2A13	I	96	I	19	I	II	78126039-003	I	2C11	I	122	I	27	I		I	
I	78124823-002	I	2A13	I	96	I	20	I	II	78126039-004	I	2C11	I	122	I	27	I		I	
I	78124823-003	I	2A13	I	96	I	21	I	II	78126108-001	I	2C13	I	124	I	37	I		I	
I	78124824-001	I	2A13	I	96	I	22	I	II	78126157-001	I	2C13	I	124	I	34	I		I	
I	78124824-002	I	2A13	I	96	I	23	I	II	78126158-001	I	2C13	I	124	I	32	I		I	
I	78124824-003	I	2A13	I	96	I	24	I	II	78126159-001	I	2C13	I	124	I	33	I		I	
I	78124825-001	I	2A13	I	96	I	25	I	II	78126160-001	I	2C11	I	122	I	30	I		I	
I	78124825-002	I	2A13	I	96	I	26	I	II	78126162-001	I	2C13	I	124	I	36	I		I	
I	78124825-003	I	2A13	I	96	I	27	I	II	78126163-002	I	2C11	I	122	I	8	I		I	
I	78124827-001	I	2A13	I	96	I	28	I	II	78126164-001	I	2C11	I	122	I	2	I		I	
I	78124827-002	I	2A13	I	96	I	29	I	II	78126165-001	I	2C11	I	122	I	21	I		I	
I	78124827-003	I	2A13	I	96	I	30	I	II	78126166-001	I	2C13	I	124	I	43	I	●7	I	
I	78124898-003	I	2C13	I	124	I	53	I	II	78126167-001	I	2C11	I	122	I	5	I		I	
I	78124898-003	I	A12	I	12	I	72	I	II	78126170-001	I	2C13	I	124	I	35	I		I	
I	78124898-003	I	B03	I	16	I	61	I	II	78126171-001	I	2C11	I	122	I	24	I		I	
I	78124898-003	I	B07	I	20	I	82	I	II	78126172-001	I	2C13	I	124	I	39	I		I	
I	78124898-003	I	B11	I	24	I	72	I	II	78126174-001	I	2C13	I	124	I	52	I		I	
I	78124898-003	I	C03	I	30	I	91	I	II	78126175-001	I	2C11	I	122	I	17	I		I	
I	78124898-003	I	C09	I	36	I	98	I	II	78126176-001	I	2C13	I	124	I	41	I		I	
I	78124914-001	I	2B01	I	98	I	62	I	II	78126178-001	I	2C11	I	122	I	1	I		I	
I	78124915-001	I	2B01	I	98	I	64	I	II	78126179-001	I	2C13	I	124	I	46	I	●7	I	
I	78124926-001	I	2B07	I	104	I	4	I	II	78126495-001	I	E01	I	56	I	37	I		I	
I	78124964-001	I	2C07	I	118	I	6	I	II	78126559-001	I	2C07	I	118	I	32	I		I	
I	78125207-001	I	B09	I	22	I	19	I	II	78126630-001	I	B07	I	20	I	75	I		I	
I	78125266-001	I	C05	I	32	I	34	I	II	78126632-001	I	2D01	I	126	I	2	I	●7	I	
I	78125396-004	I	2C07	I	118	I	7	I	●2	II	78126741-001	I	2D05	I	130	I	1	I		I
I	78125419-001	I	2B05	I	102	I	17	I	II	78126742-001	I	2D05	I	130	I	2	I		I	
I	78125419-001	I	2B05	I	102	I	17	I	II	78126743-001	I	2D05	I	130	I	10	I		I	
I	78125419-001	I	2B07	I	104	I	17	I	II	78126745-001	I	2D05	I	130	I	6	I		I	
I	78125419-001	I	2B09	I	106	I	16	I	II	78126746-001	I	2D05	I	130	I	3	I		I	
I	78125425-001	I	2B07	I	104	I	16	I	II	78126747-001	I	2D05	I	130	I	4	I		I	
I	78125429-001	I	2B11	I	108	I	16	I	II	78126749-001	I	2D01	I	126	I	1	I		I	

REPERTORIO NUMERICO - NUMERICAL PART LIST

=====					=====							
I	CODICE	I	IPAG.	IRIF.	I	II	CODICE	I	IPAG.	IRIF.	I	
I	PART NUMBER	ICORD.	IPAGE	IREF.	I	II	PART NUMBER	ICORD.	IPAGE	IREF.	I	
I	78126810-001	I	2C07	I	118	I	29	I				
I	78126813-001	I	2D03	I	128	I	1	I				
I	78126916-001	I	2C11	I	122	I	19	I				
I	78126918-001	I	2C11	I	122	I	28	I				
I	78128110-001	I	A10	I	10	I	4	I				
I	78128110-001	I	B05	I	18	I	4	I				
I	78128110-001	I	B11	I	24	I	68	I				
I	78128110-001	I	B13	I	26	I	7	I				
I	78128110-001	I	C09	I	36	I	97	I				
I	78128235-001	I	2A07	I	90	I	1	I				
I	78128236-001	I	2A07	I	90	I	2	I				
I	78128237-001	I	2A07	I	90	I	3	I				
I	78128238-001	I	2A07	I	90	I	4	I				
I	78128239-001	I	2A07	I	90	I	5	I				
I	78128240-001	I	2A07	I	90	I	6	I				
I	78128241-001	I	2A07	I	90	I	7	I				
I	78128242-001	I	2A07	I	90	I	8	I				
I	78128243-001	I	2A07	I	90	I	9	I				
I	78128245-001	I	2A05	I	88	I	1	I				
I	78128246-001	I	2A05	I	88	I	2	I				
I	78128247-001	I	2A05	I	88	I	3	I				
I	78128248-001	I	2A05	I	88	I	4	I				
I	78128249-001	I	2A05	I	88	I	5	I				
I	78128250-001	I	2A05	I	88	I	6	I				
I	78128251-001	I	2A05	I	88	I	7	I				
I	78128252-001	I	2A05	I	88	I	8	I				
I	78128253-001	I	2A05	I	88	I	9	I				
I	78128254-001	I	2A05	I	88	I	10	I				
I	78128255-001	I	2A05	I	88	I	11	I				
I	78128256-001	I	2A05	I	88	I	12	I				
I	78128366-001	I	2C07	I	118	I	4	I	●4			
I	78128441-001	I	2C13	I	124	I	50	I				
I	78128667-001	I	2C03	I	114	I	3	I				
I	78128668-001	I	2C03	I	114	I	4	I				
I	78128697-001	I	D13	I	54	I	21	I				
I	78128703-001	I	E01	I	56	I	42	I				
I	78128707-001	I	E01	I	56	I	41	I				
I	78128808-001	I	A12	I	12	I	59	I				
I	78200110-001	I	D01	I	42	I	8	I				
I	78200135-007	I	E01	I	56	I	44	I	●2			
I	78200136-019	I	E01	I	56	I	43	I	●2			
I	78200160-260	I	D13	I	54	I	6	I	●2			
I	78200160-265	I	D13	I	54	I	5	I	●2			
I	78200160-270	I	D13	I	54	I	3	I	●2			
I	78200166-001	I	D13	I	54	I	4	I	●2			
I	78200184-001	I	2D05	I	130	I	8	I				
I	78200210-001	I	2C13	I	124	I	38	I	●1●7			
I	78200210-001	I	C13	I	40	I	18	I	●1			
I	78200210-001	I	D03	I	44	I	8	I	●1			
I	78200210-001	I	D05	I	46	I	8	I	●1			
I	78200212-001	I	A12	I	12	I	39	I	●1			
I	78200212-001	I	B01	I	14	I	21	I	●1			
I	78200212-001	I	B05	I	18	I	11	I	●1			
I	78200212-001	I	B09	I	22	I	12	I	●1			
I	78200212-001	I	B13	I	26	I	16	I	●1			
I	78200212-001	I	C07	I	34	I	54	I	●1			
I	78200215-001	I	2B01	I	98	I	63	I				
I	78200219-005	I	B07	I	20	I	67	I	★3			
I	78200219-005	I	E03	I	58	I	19	I	★3			
I	78200225-001	I	D13	I	54	I	22	I				
I	78200305-001	I	2C09	I	120	I	20	I				
I	78200307-001	I	2C09	I	120	I	19	I				
I	78200320-003	I	E01	I	56	I	48	I	●1			
I	78200380-001	I	E01	I	56	I	36	I				
I		I		I		I		I				
II	78200652-001	I	D13	I	54	I	12	I				
II	78200652-004	I	D13	I	54	I	12	I				
II	78201012-001	I	E01	I	56	I	50	I				
II	78201067-002	I	2D03	I	128	I	9	I				
II	78201067-002	I	F07	I	76	I	9	I				
II	78201067-005	I	2D03	I	128	I	8	I				
II	78201067-005	I	F07	I	76	I	8	I				
II	78201067-007	I	D07	I	48	I	1	I				
II	78201068-003	I	2C09	I	120	I	10	I				
II	78201070-001	I	2D03	I	128	I	2	I				
II	78201070-001	I	F07	I	76	I	10	I				
II	78201094-001	I	D13	I	54	I	26	I	●2			
II	78201098-001	I	D13	I	54	I	2	I				
II	78201156-001	I	2C13	I	124	I	48	I	●7			
II	78202215-184	I	D05	I	46	I	18	I				
II	78203153-001	I	B01	I	14	I	8	I	●1★11			
II	78203153-002	I	A10	I	10	I	18	I				
II	78203153-002	I	B13	I	26	I	24	I				
II	78203153-002	I	C07	I	34	I	62	I				
II	78203170-001	I	A12	I	12	I	49	I				
II	78203170-001	I	B05	I	18	I	26	I				
II	78203170-001	I	C03	I	30	I	77	I				
II	78203170-001	I	C05	I	32	I	14	I				
II	78203170-002	I	A12	I	12	I	48	I				
II	78203170-002	I	B05	I	18	I	27	I				
II	78203170-002	I	C03	I	30	I	78	I				
II	78203170-002	I	C05	I	32	I	13	I				
II	78203170-010	I	F05	I	74	I	10	I				
II	78203170-011	I	F05	I	74	I	6	I				
II	78203171-074	I	2C11	I	122	I	4	I				
II	78203183-001	I	D05	I	46	I	11	I				
II	78203183-001	I	D09	I	50	I	16	I				
II	78203183-004	I	C07	I	34	I	73	I				
II	78203183-004	I	C11	I	38	I	13	I				
II	78203183-004	I	D03	I	44	I	5	I				
II	78203183-004	I	D09	I	50	I	12	I				
II	78203183-008	I	B05	I	18	I	19	I				
II	78203183-008	I	B13	I	26	I	29	I				
II	78203183-019	I	2C13	I	124	I	40	I				
II	78203185-004	I	A10	I	10	I	24	I				
II	78203193-004	I	D09	I	50	I	5	I				
II	78203215-001	I	2C09	I	120	I	25	I				
II	78203215-058	I	A12	I	12	I	52	I				
II	78203215-058	I	B05	I	18	I	18	I				
II	78203215-058	I	B09	I	22	I	14	I				
II	78203215-058	I	C01	I	28	I	52	I				
II	78203215-058	I	C05	I	32	I	29	I				
II	78203215-058	I	E13	I	68	I	15	I				
II	78203215-106	I	F01	I	70	I	22	I				
II	78203215-108	I	D13	I	54	I	30	I				
II	78203215-110	I	A12	I	12	I	47	I				
II	78203215-110	I	C01	I	28	I	54	I				
II	78203215-110	I	C05	I	32	I	15	I				
II	78203215-127	I	2C11	I	122	I	31	I				
II	78203215-129	I	2B01	I	98	I	65	I				
II	78203215-129	I	2D03	I	128	I	5	I				
II	78203215-129	I	A12	I	12	I	51	I				
II	78203215-129	I	B03	I	16	I	66	I				
II	78203215-129	I	B05	I	18	I	16	I				
II	78203215-129	I	B11	I	24	I	70	I				
II	78203215-129	I	C01	I	28	I	51	I				
II	78203215-129	I	C05	I	32	I	30	I				
II	78203215-129	I	D07	I	48	I	2	I				
II	78203215-129	I	D13	I	54	I	20	I				

REPERTORIO NUMERICO - NUMERICAL PART LIST

CODICE PART NUMBER	COORD. COORD.	IPAG. PAGE	IRIF. REF.	ORU	CODICE PART NUMBER	COORD. COORD.	IPAG. PAGE	IRIF. REF.	ORU
78203215-129	E07	62	15		78203280-004	C13	40	3	
78203215-129	F03	72	37		78203280-004	D01	42	6	
78203215-129	F07	76	5		78203280-004	D03	44	6	
78203215-132	E01	56	35		78203280-004	D05	46	19	
78203215-132	E13	68	8		78203280-004	E03	58	6	
78203215-134	E01	56	40		78203280-005	E01	56	45	
78203215-138	E09	64	24		78203283-001	C11	38	12	
78203215-140	E09	64	19		78203283-002	C11	38	7	
78203215-142	2C11	122	18		78203283-003	2C13	124	51	
78203215-179	B09	22	21		78203283-101	B01	14	14	
78203215-182	B07	20	74		78203283-101	E05	60	18	
78203215-182	C01	28	59		78203283-101	E05	60	25	
78203215-182	E05	60	38		78203283-101	E07	62	34	
78203215-182	E07	62	30		78203283-101	F03	72	51	
78203215-182	E13	68	16		78203284-033	E05	60	7	★3
78203215-183	A12	12	35		78203284-084	F03	72	46	
78203215-183	F11	80	6		78203285-003	C05	32	28	★14
78203215-183	F13	82	9		78203285-011	B11	24	42	★11
78203215-184	C13	40	19		78203285-051	C09	36	94	●1
78203215-184	D01	42	17		78203285-054	A12	12	67	●1
78203215-184	D03	44	16		78203285-054	B01	14	30	●1
78203215-184	E09	64	25		78203285-054	B05	18	36	●1
78203215-185	C01	28	63		78203285-054	B13	26	36	●1
78203215-296	2D05	130	5		78203285-054	C05	32	27	●1
78203215-296	F05	74	8		78203285-054	E03	58	3	●1
78203215-382	B09	22	20		78203285-095	A12	12	43	●1
78203215-921	C01	28	60		78203285-095	B03	16	49	●1
78203215-921	E03	58	18		78203285-095	B05	18	8	●1
78203220-023	B01	14	23		78203285-095	B09	22	33	●1
78203220-023	C07	34	46		78203285-095	B13	26	4	●1
78203220-082	2D03	128	6		78203285-095	C09	36	89	●1
78203220-082	2D05	130	9		78203285-095	D01	42	2	●1
78203220-082	E11	66	34		78203285-095	D05	46	22	●1
78203220-082	F05	74	17		78203285-101	2C11	122	15	●7
78203220-082	F07	76	6		78203286-005	C01	28	65	
78203220-084	F05	74	11		78203286-005	C07	34	79	
78203220-123	D13	54	11		78203286-005	C13	40	20	
78203229-102	F11	80	5		78203286-005	D05	46	17	
78203229-102	F13	82	11		78203287-001	B01	14	15	
78203230-022	F05	74	7		78203287-001	E07	62	21	
78203233-001	A10	10	29		78203287-001	F03	72	52	
78203233-001	B11	24	55		78203298-001	F11	80	9	
78203233-001	C01	28	56		78203298-001	F13	82	7	
78203233-001	C07	34	70		78203298-004	D13	54	10	
78203233-001	E09	64	8		78203326-001	C11	38	8	
78203233-002	2C11	122	14		78203350-001	305	18	24	●6
78203247-036	A12	12	56	●1	78203350-002	B05	18	24	●6
78203247-036	B01	14	12	●1	78203377-002	2C13	124	45	●7
78203247-036	B05	18	33	●1	782033601-001	2A01	84	1	
78203247-036	C03	30	81	●1	0001524B	B01	14	29	★10★12
78203247-036	C05	32	19	●1	0001524B	E09	64	18	★10★12
78203247-038	C13	40	8		4069046E	E13	68	2	
78203247-038	D01	42	3		6321108X	E13	68	3	
78203247-038	D03	44	17		6332308G	E13	68	4	
78203247-038	D05	46	16		6337508R	A12	12	41	
78203248-011	2C11	122	9		6337508R	B01	14	19	
78203248-012	2C07	118	28		6337508R	B05	18	13	
78203248-012	2C09	120	27		6337508R	B09	22	10	
78203280-001	B09	22	23		6337508R	B13	26	18	
78203280-004	A12	12	38		6337508R	C07	34	52	
78203280-004	B01	14	16			2C07	118	33	
78203280-004	B07	20	65			A12	12	66	
78203280-004	C01	28	40			B01	14	28	
78203280-004	C07	34	57			B05	18	34	

